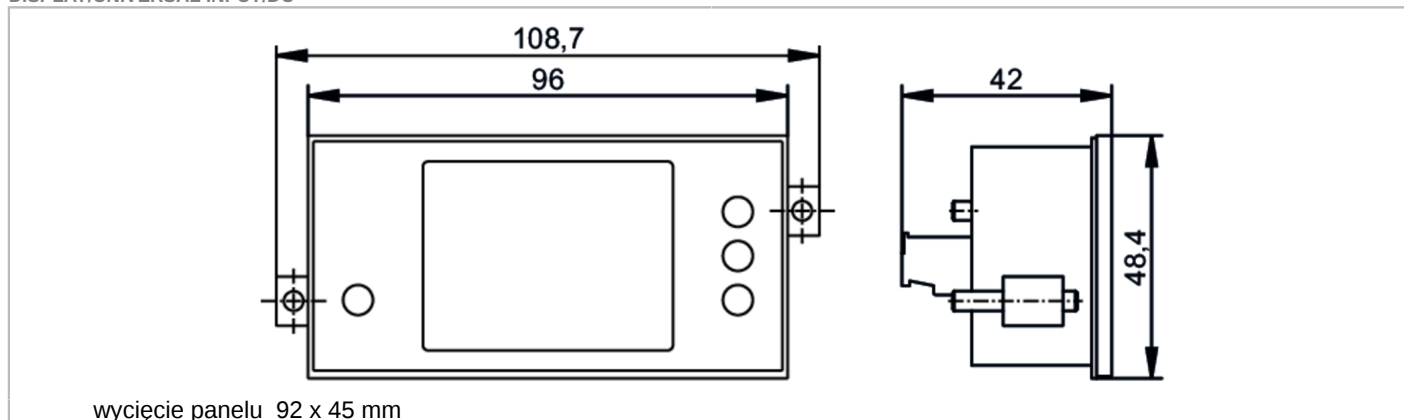


DX1063



Wielofunkcyjny wyświetlacz do monitorowania standardowych sygnałów analogowych

DISPLAY/UNIVERSAL INPUT/DC



Cechy produktu		
Wymiary	[mm] 48 x 109 x 42	
Aplikacja		
Aplikacja	wyświetlanie i monitorowanie sygnałów analogowych	
Dane elektryczne		
Napięcie zasilania	[V] 21,6...26,4 DC	
Pobór prądu	[mA] < 65	
Wejścia / wyjścia		
Liczba wejść i wyjść	Liczba wyjść przekaźnikowych: 2	
Wejścia		
wejścia wielofunkcyjne		
Ilość	1	
Wejście analogowe	typ funkcji	Prąd
	zakres wejścia [mA]	0...22
	rezystancja wejściowa [Ω]	125
	Rozdzielczość	14 Bit
	Dokładność	0,2 % \pm 1 Digit
Wejście analogowe	typ funkcji	Napięcie
	zakres wejścia [V]	0...12
	rezystancja wejściowa [k Ω]	> 100
	Rozdzielczość	14 Bit
	Dokładność	0,2 % \pm 1 Digit
Wejście rezystancyjne	typ funkcji	PT100 / PT1000
	Zakres pomiarowy [$^{\circ}$ C]	-200...850
	Rozdzielczość	\geq 0,1 K
	Dokładność	0,5 % \pm 1 Digit



Wielofunkcyjny wyświetlacz do monitorowania standardowych sygnałów analogowych

DISPLAY/UNIVERSAL INPUT/DC

Wejście analogowe	typ funkcji	Termopara
	Zakres pomiarowy [°C]	Typ K: -270...1350
	Zakres pomiarowy [°C]	Typ S: -50...1750
	Zakres pomiarowy [°C]	Typ N: -270...1300
	Zakres pomiarowy [°C]	Typ J: -170...950
	Zakres pomiarowy [°C]	Typ T: -270...400
	Zakres pomiarowy [°C]	Typ R: -50...1768
	Zakres pomiarowy [°C]	Typ B: 80...1820
	Zakres pomiarowy [°C]	Typ E: -270...1000
	Zakres pomiarowy [°C]	Typ L: -200...900
	Rozdzielczość	1 K
	Dokładność	0,3 % ± 1 Digit
Wejście częstotliwościowe	typ funkcji	Częstotliwość
	Częstotliwość [Hz]	0...10000
Wejście częstotliwościowe	typ funkcji	prędkość obrotowa
	prędkość obrotowa [1/min]	0...9999
Wejście częstotliwościowe	typ funkcji	Licznik
	Licznik	0...9999
Wejście częstotliwościowe	Podłączenie	TTL
	Poziom przełączania Wysoki [V]	> 3
	Poziom przełączania Niski [V]	< 2
Wejście częstotliwościowe	Podłączenie	PNP
	Poziom przełączania Wysoki [V]	> 8
	Poziom przełączania Niski [V]	< 6
	częstotliwość wejściowa [Hz]	< 1000
Wejście częstotliwościowe	Podłączenie	NPN
	Poziom przełączania Wysoki [V]	> 0,8
	Poziom przełączania Niski [V]	< 0,8
	częstotliwość wejściowa [Hz]	< 3000
Wejście częstotliwościowe	Podłączenie	NAMUR
	Prąd wejściowy Wysoki [mA]	> 2,5
	Prąd wejściowy Niski [mA]	< 1,5

Wyjścia

Liczba wyjść przekaźnikowych	2; (przełącznik przełączający)
Obciążalność styku	2 A (30 V DC)

Zakres pomiaru / nastaw

Częstotliwość próbkowania [Hz]	0...10000; (patrz instrukcja obsługi)
--------------------------------	---------------------------------------

Warunki pracy

Temperatura otoczenia [°C]	-20...60
Temperatura składowania [°C]	-30...70
Maks. wilgotność względna powietrza [%]	85
Maks. wysokość nad poziomem morza [m]	4000
Ochrona	IP 65
Stopień ochrony zacisków	IP 00

DX1063



Wielofunkcyjny wyświetlacz do monitorowania standardowych sygnałów analogowych

DISPLAY/UNIVERSAL INPUT/DC

Testy / dopuszczenia

EMC	EN 61326	
	IEC 61131-2 Typ 3	
MTTF [lata]		176

Dane mechaniczne

Waga [g]	144,8
Typ montażu	wycięcie panelu: 92 x 45 mm
Wymiary [mm]	48 x 109 x 42
Materiał	obudowa: poliwęglan; uszczelnienie: EPDM

Wyświetlacze / elementy robocze

Wyświetlacz	Kolorowy wyświetlacz	wyświetlacz graficzny TFT, 2,4" 320 x 240 Pixel
		wysokość cyfr 15 mm

Połączenie elektryczne

odłączalne zaciski śrubowe: ...2,5 mm²

Podłączenie

