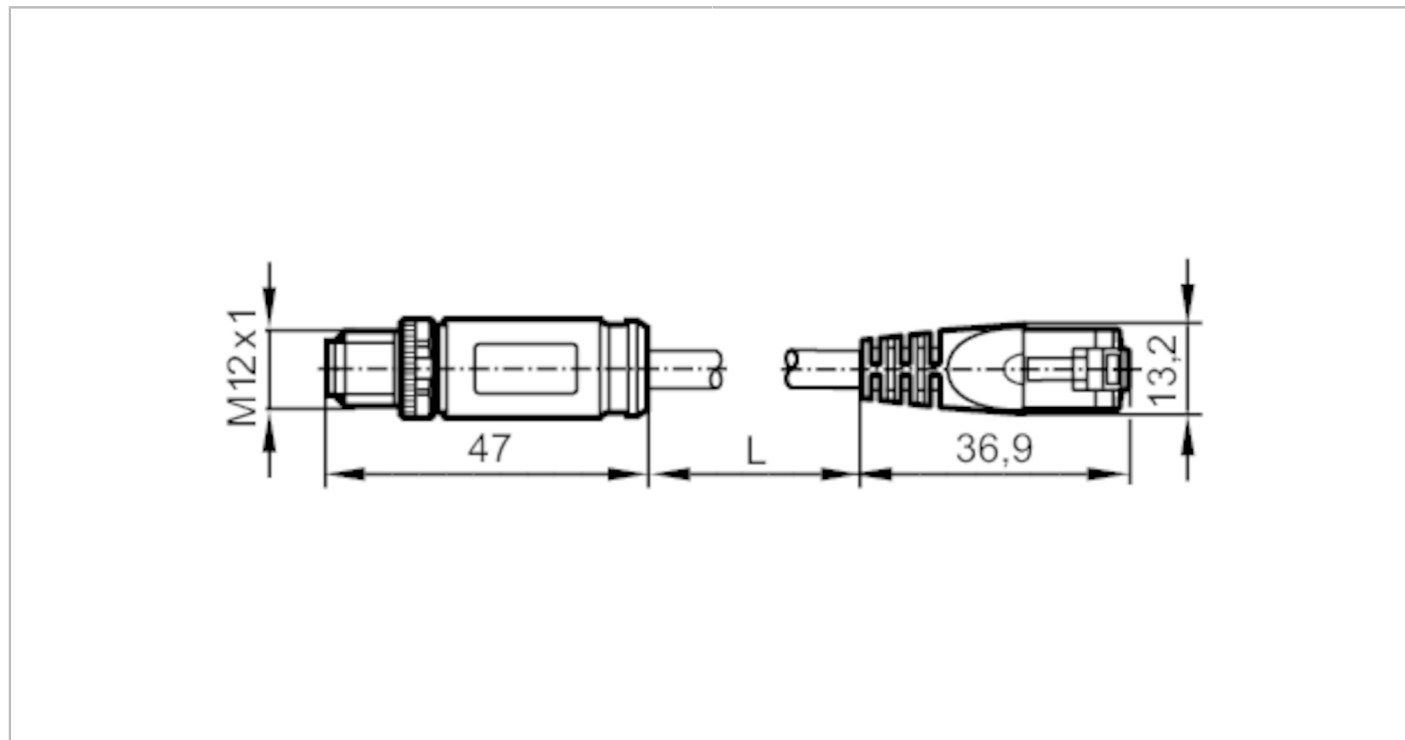


# E12631



## Przewód Ethernetowy

VSTGX080MSS0002K08STGP080--S



Aplikacja		
Konstrukcja	kabel ekranowany; możliwość stosowania z łańcuchami kablowymi	
Wykonanie	Kabel Ethernet, kodowanie X	
Warunki pracy		
Temperatura otoczenia [°C]	-40...85	
Ochrona	IP 67; IP 20; (M12 wtyk męski / RJ45 wtyk męski)	
Dane mechaniczne		
Waga [g]	111,8	
Materiał	PUR; PA	
Odlewany materiał obudowy	PA	
Materiał nakrętki	cynk odlewany ciśnieniowo, niklowany	
Możliwość stosowania z łańcuchami kablowymi	tak	
Możliwość stosowania z łańcuchami kablowymi	Promień zgięcia przy zastosowaniu łańcucha kablowego	min. 8 x średnica kabla
	Promień gięcia do montażu stałego	min. 4 x średnica kabla
	maksymalne dopuszczalne przyspieszenie	4 m/s <sup>2</sup>
	Prędkość przesuwu	4 m/s
	Cykle zginania	> 1 Mio.
Odształcenie przy skręcaniu	± 180 °/m	
Uwagi		
Sztuk w opakowaniu	1 szt.	

# E12631



## Przewód Ethernetowy

VSTGX080MSS0002K08STGP080--S

### Połączenie elektryczne - wtyk

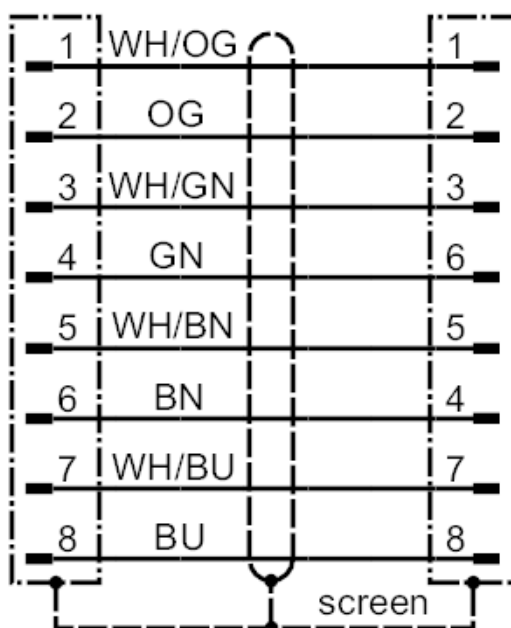
Konektor: 1 x M12, prosty; kodowanie: X; Materiał obudowy: PA; Nakrętka: cynk odlewany ciśnieniowo, niklowany; Moment dokręcający: 0,5 Nm



### Połączenie elektryczne

Przewód: 2 m, PUR, kolor zielony, Ø 6,2 mm, ekranowany; 8 x 0,14 mm<sup>2</sup>

### Podłączenie



### Połączenie elektryczne - wtyk

Konektor: 1 x RJ45, prosty; Materiał obudowy: PA

