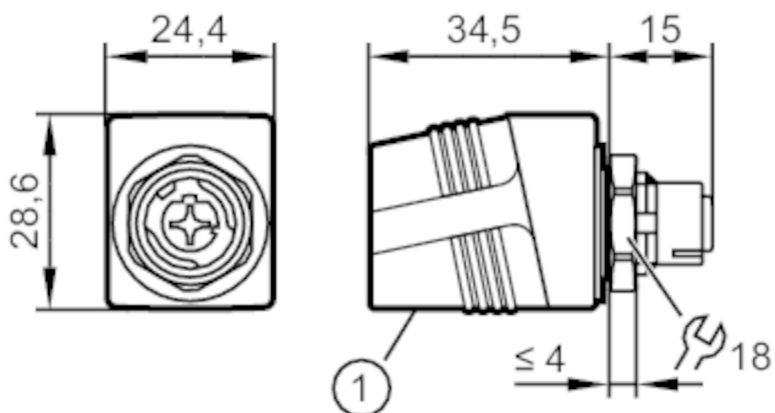


E21140



Adapter Ethernetowy

INDUSTR.ETHERN.ADAPT.M12/RJ45



Aplikacja

Wykonanie

Kabel Ethernet, Kodowanie D

Warunki pracy

Temperatura otoczenia

[°C]

-25...85

Ochrona

IP 65; IP 67

Dane mechaniczne

Waga

[g]

47,5

Uwagi

Sztuk w opakowaniu

1 szt.

Połączenie elektryczne - Gniazdo

Konektor: 1 x M12, kątowy; kodowanie: D



E21140

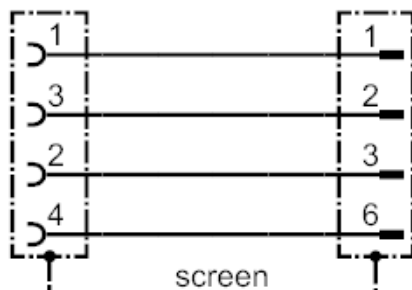


Adapter Ethernetowy

INDUSTR.ETHERN.ADAPT.M12/RJ45

Połączenie elektryczne

Podłączenie



Połączenie elektryczne - Gniazdo

Konektor: 1 x RJ45, kątowny

