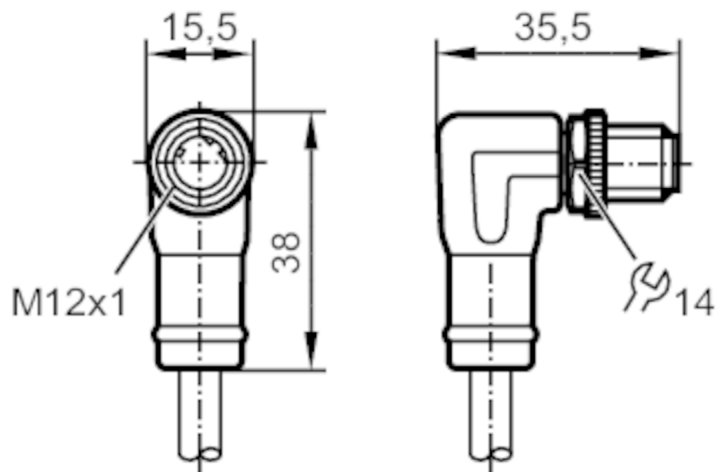


EVC902



Przewód z wtykiem

ASTAN040MSS0050K04



Aplikacja

| | |
|---------------|--|
| Konstrukcja | bezsilikonowy; Bezhalogenu; styki połączone; kabel ekranowany; możliwość stosowania z łańcuchami kablowymi |
| Wykonanie | Kabel Ethernet, Kodowanie D |
| Aplikacja | Industrial Ethernet; CAT5/CAT5e; 100 Mbit/s; Zastosowania w automatyce przemysłowej |
| Bezsilikonowy | tak |

Dane elektryczne

| | |
|-------------------------------------|---------------|
| Napięcie zasilania [V] | 30 AC / 60 DC |
| Klasa ochrony | III |
| Maks. całkowity prąd obciążenia [A] | 4 |

Warunki pracy

| | |
|---------------------------------|--------------|
| Temperatura otoczenia [°C] | -25...90 |
| Temperatura w czasie pracy [°C] | -25...90 |
| Ochrona | IP 65; IP 67 |

EVC902



Przewód z wtykiem

ASTAN040MSS0050K04

| Dane mechaniczne | | |
|---|--|--|
| Waga [g] | 2508,9 | |
| Odlewany materiał obudowy | TPU | |
| Materiał nakrętki | mosiądz, niklowany | |
| Możliwość stosowania z łańcuchami kablowymi | tak | |
| Możliwość stosowania z łańcuchami kablowymi | Promień zgięcia przy zastosowaniu łańcucha kablowego | min. 10 x średnica kabla |
| | Prędkość przesuwu | max. 3,3 m/s dla długości poziomej drogi przesuwu 5 m i max. przyspieszenia 5 m/s ² |
| | Cykle zginania | > 3 Mio. |
| | Odształcenie przy skręcaniu | ± 180 °/m |

| Uwagi | |
|--------------------|--------|
| Sztuk w opakowaniu | 1 szt. |

Połączenie elektryczne - wtyk

Konektor: 1 x M12, kątowy; kodowanie: D; Materiał obudowy: TPU, czarny; Nakrętka: mosiądz, niklowany; Styki: pozłacane; Moment dokręcający: 0,6...1,2 Nm; Ekranowany przewód łączeniowy: ekran podłączony



EVC902



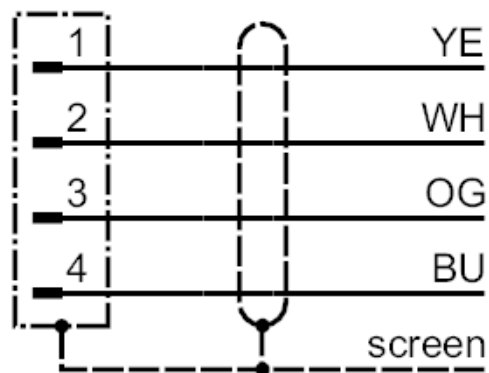
Przewód z wtykiem

ASTAN040MSS0050K04

Połączenie elektryczne

Przewód: 50 m, PUR, Bezhalogenu, kolor zielony, \varnothing 6,5 mm, ekranowany; PROFINET Type C; 4 x 0,34 mm² (7 x \varnothing 0,25 mm)

Podłączenie



Kolory żył :

| | |
|------|--------------------|
| BU = | niebieski |
| OG = | kolor pomarańczowy |
| WH = | biały |
| YE = | kolor żółty |