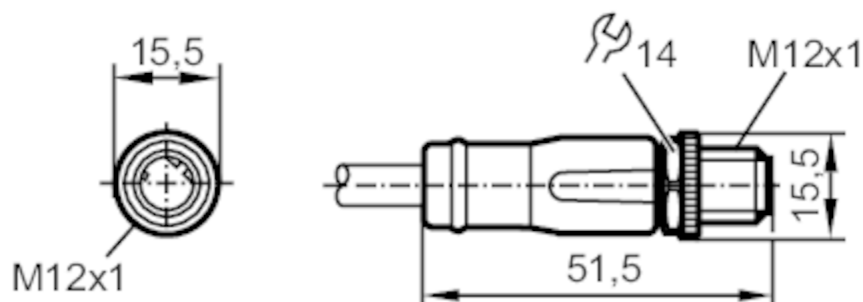




## Przewód z wtykiem

ASTGN040MSS0020K04



## Aplikacja

Konstrukcja	bezsilikonowy; Bezhalogenu; styki połączone; kabel ekranowany; możliwość stosowania z łańcuchami kablowymi
Wykonanie	Kabel Ethernet, Kodowanie D
Aplikacja	Industrial Ethernet; CAT5/CAT5e; 100 Mbit/s; Zastosowania w automatyce przemysłowej
Bezsilikonowy	tak

## Dane elektryczne

Napięcie zasilania	[V]	30 AC / 60 DC
Klasa ochrony		III
Maks. całkowity prąd obciążenia	[A]	4

## Warunki pracy

Temperatura otoczenia	[°C]	-25...90
Temperatura w czasie pracy	[°C]	-25...90
Ochrona		IP 65; IP 67

# EVC896



## Przewód z wtykiem

ASTGN040MSS0020K04

Dane mechaniczne		
Waga [g]	1246,7	
Odlewany materiał obudowy	TPU	
Materiał nakrętki	mosiądz, niklowany	
Możliwość stosowania z łańcuchami kablowymi	tak	
Możliwość stosowania z łańcuchami kablowymi	Promień zgięcia przy zastosowaniu łańcucha kablowego	min. 10 x średnica kabla
	Prędkość przesuwu	max. 3,3 m/s dla długości poziomej drogi przesuwu 5 m i max. przyspieszenia 5 m/s <sup>2</sup>
	Cykle zginania	> 3 Mio.
	Odształcenie przy skręcaniu	± 180 °/m

Uwagi	
Sztuk w opakowaniu	1 szt.

### Połączenie elektryczne - wtyk

Konektor: 1 x M12, prosty; kodowanie: D; Materiał obudowy: TPU, czarny; Nakrętka: mosiądz, niklowany; Styki: pozłacane; Moment dokręcający: 0,6...1,2 Nm; Ekranowany przewód łączeniowy: ekran podłączony



# EVC896



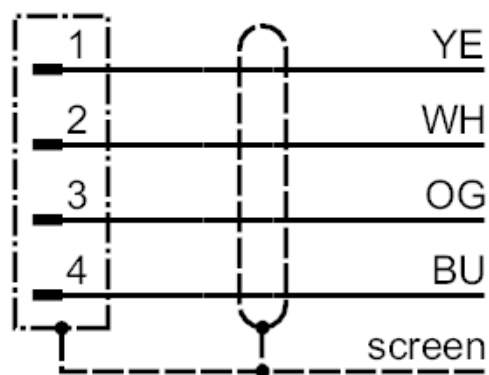
## Przewód z wtykiem

ASTGN040MSS0020K04

### Połączenie elektryczne

Przewód: 20 m, PUR, Bezhalogenu, kolor zielony,  $\varnothing$  6,5 mm, ekranowany; PROFINET Type C; 4 x 0,34 mm<sup>2</sup> (7 x  $\varnothing$  0,25 mm)

### Podłączenie



Kolory żył :

BU =	niebieski
OG =	kolor pomarańczowy
WH =	biały
YE =	kolor żółty