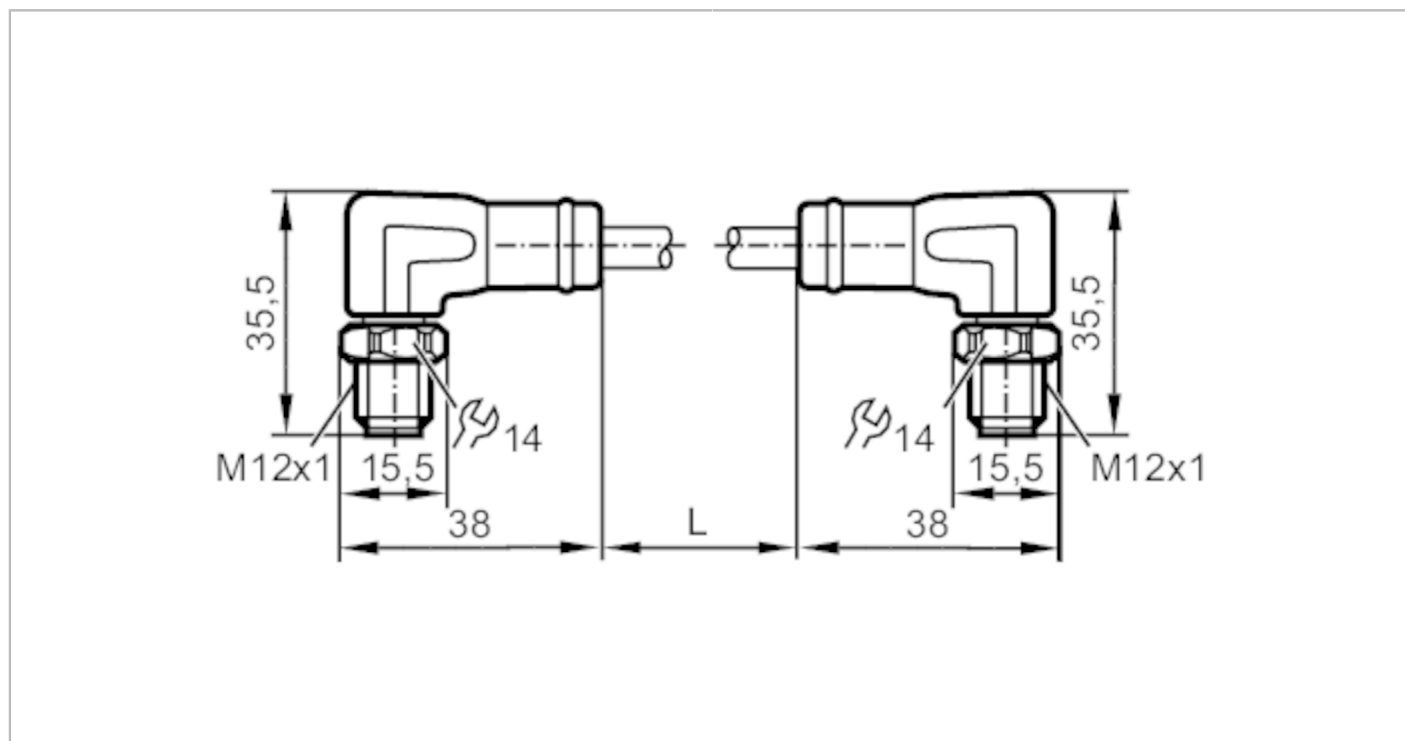


EVF547



Przewód Ethernetowy

VSTAN040VAS0010P04STAN040VAS



Aplikacja	
Konstrukcja	bezsilikonowy; Bezhalogenu; styki połączone; kabel ekranowany; możliwość stosowania z łańcuchami kablowymi
Wykonanie	Kabel Ethernet, Kodowanie D
Aplikacja	Industrial Ethernet; CAT5/CAT5e; 100 Mbit/s; strefy aseptyczne i wilgotne w przemyśle spożywczym
Bezsilikonowy	tak
Dane elektryczne	
Napięcie zasilania [V]	30 AC / 60 DC
Klasa ochrony	III
Maks. całkowity prąd obciążenia [A]	4
Warunki pracy	
Temperatura otoczenia [°C]	-25...100
Temperatura w czasie pracy [°C]	0...80
Ochrona	IP 65; IP 67; IP 68; IP 69K



Przewód Ethernetowy

VSTAN040VAS0010P04STAN040VAS

Dane mechaniczne		
Waga [g]	661,6	
Wymiary [mm]	35,5 x 15,5 x 38	
Materiał	PP Bezhalogenu	
Odlewany materiał obudowy	PP	
Materiał nakrętki	stal nierdzewna (1.4404 / 316L)	
Możliwość stosowania z łańcuchami kablowymi	tak	
Możliwość stosowania z łańcuchami kablowymi	Promień zgięcia przy zastosowaniu łańcucha kablowego	min. 15 x średnica kabla
	Prędkość przesuwu	max. 3,3 m/s dla długości poziomej drogi przesuwu 5 m i max. przyspieszenia 5 m/s ²
	Cykle zginania	> 1 Mio.
	Odształcenie przy skręcaniu	± 180 °/m

Uwagi	
Sztuk w opakowaniu	1 szt.

Połączenie elektryczne	
Przewód: 10 m, MPPE, Bezhalogenu, szary, Ø 6,5 mm, ekranowany; PROFINET Type C; 4 x 0,34 mm ² (7 x Ø 0,25 mm)	

Połączenie elektryczne - wtyk
 Konektor: 2 x M12, kątowy; kodowanie: D; Materiał obudowy: PP; Nakrętka: stal nierdzewna (1.4404 / 316L); Styki: połączone;
 Moment dokręcający: 0,6...1,2 Nm; Ekranowany przewód łączeniowy: ekran podłączony



Podłączenie

