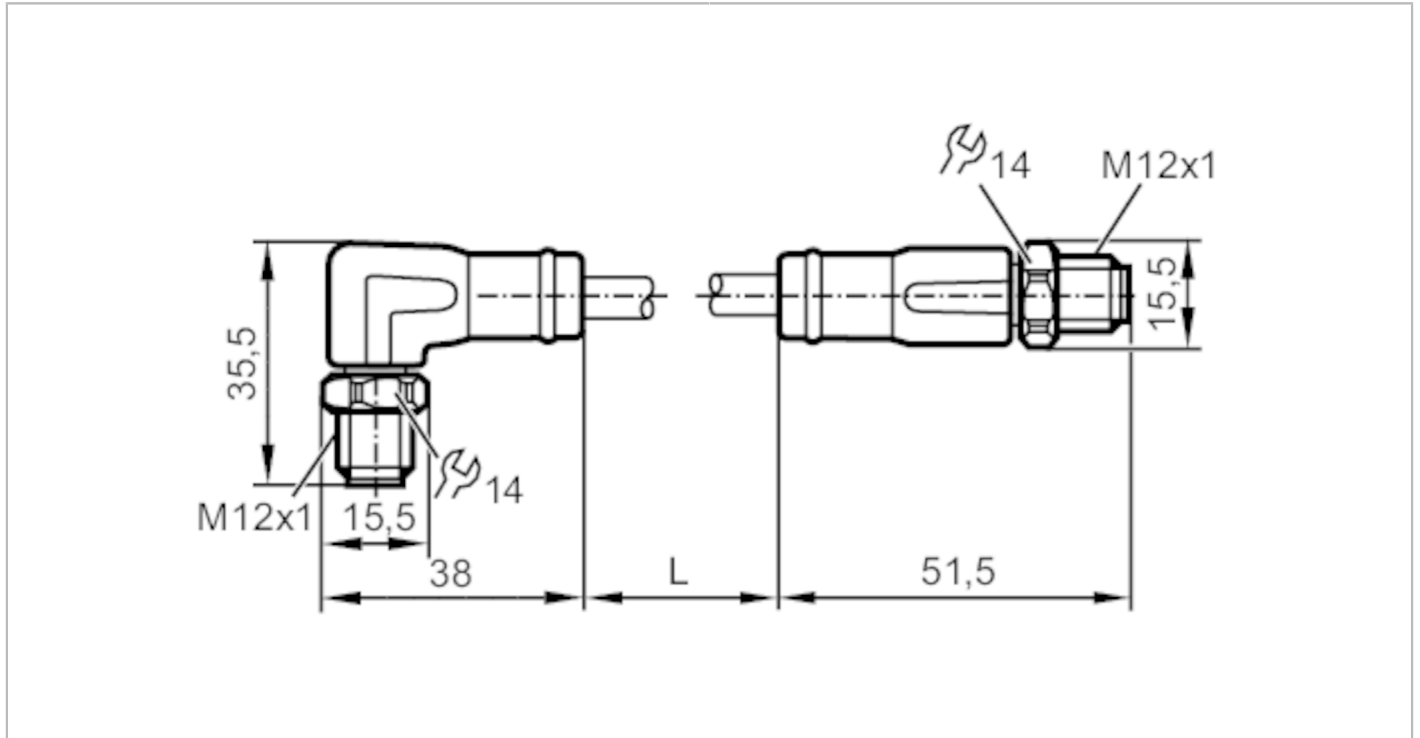


EVF539



Przewód Ethernetowy

VSTGN040VAS0005P04STAN040VAS



| Aplikacja | |
|-------------------------------------|--|
| Konstrukcja | bezsilikonowy; Bezhalogenu; styki połączone; kabel ekranowany; możliwość stosowania z łańcuchami kablowymi |
| Wykonanie | Kabel Ethernet, Kodowanie D |
| Aplikacja | Industrial Ethernet; CAT5/CAT5e; 100 Mbit/s; strefy aseptyczne i wilgotne w przemyśle spożywczym |
| Bezsilikonowy | tak |
| Dane elektryczne | |
| Napięcie zasilania [V] | 30 AC / 60 DC |
| Klasa ochrony | III |
| Maks. całkowity prąd obciążenia [A] | 4 |
| Warunki pracy | |
| Temperatura otoczenia [°C] | -25...100 |
| Temperatura w czasie pracy [°C] | 0...80 |
| Ochrona | IP 65; IP 67; IP 68; IP 69K |

EVF539



Przewód Ethernetowy

VSTGN040VAS0005P04STAN040VAS

| Dane mechaniczne | | |
|---|--|--|
| Waga [g] | 348,8 | |
| Materiał | PP Bezhalogenu | |
| Odlewany materiał obudowy | PP | |
| Materiał nakrętki | stal nierdzewna (1.4404 / 316L) | |
| Możliwość stosowania z łańcuchami kablowymi | tak | |
| Możliwość stosowania z łańcuchami kablowymi | Promień zgięcia przy zastosowaniu łańcucha kablowego | min. 15 x średnica kabla |
| | Prędkość przesuwu | max. 3,3 m/s dla długości poziomej drogi przesuwu 5 m i max. przyspieszenia 5 m/s ² |
| | Cykle zginania | > 1 Mio. |
| | Odształcenie przy skręcaniu | ± 180 °/m |

| Uwagi | |
|--------------------|--------|
| Sztuk w opakowaniu | 1 szt. |

Połączenie elektryczne - Wersja kątowa

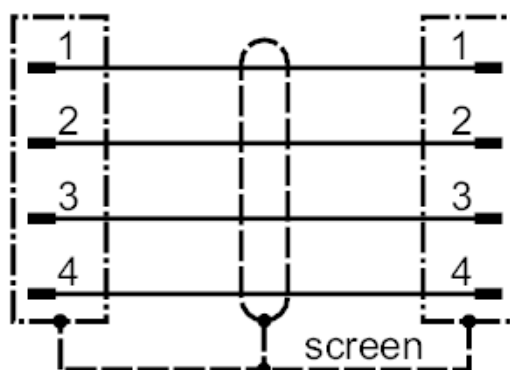
Konektor: 1 x M12, kątowy; kodowanie: D; Materiał obudowy: PP; Nakrętka: stal nierdzewna (1.4404 / 316L); Styki: połączane; Moment dokręcający: 0,6...1,2 Nm; Ekranowany przewód łączeniowy: ekran podłączony



Połączenie elektryczne

Przewód: 5 m, MPPE, Bezhalogenu, szary, Ø 6,5 mm, ekranowany; PROFINET Type C; 4 x 0,34 mm² (7 x Ø 0,25 mm)

Podłączenie



Połączenie elektryczne - Wersja prosta

Konektor: 1 x M12, prosty; kodowanie: D; Materiał obudowy: PP; Nakrętka: stal nierdzewna (1.4404 / 316L); Styki: połączane; Moment dokręcający: 0,6...1,2 Nm; Ekranowany przewód łączeniowy: ekran podłączony

EVF539



Przewód Ethernetowy

VSTGN040VAS0005P04STAN040VAS

