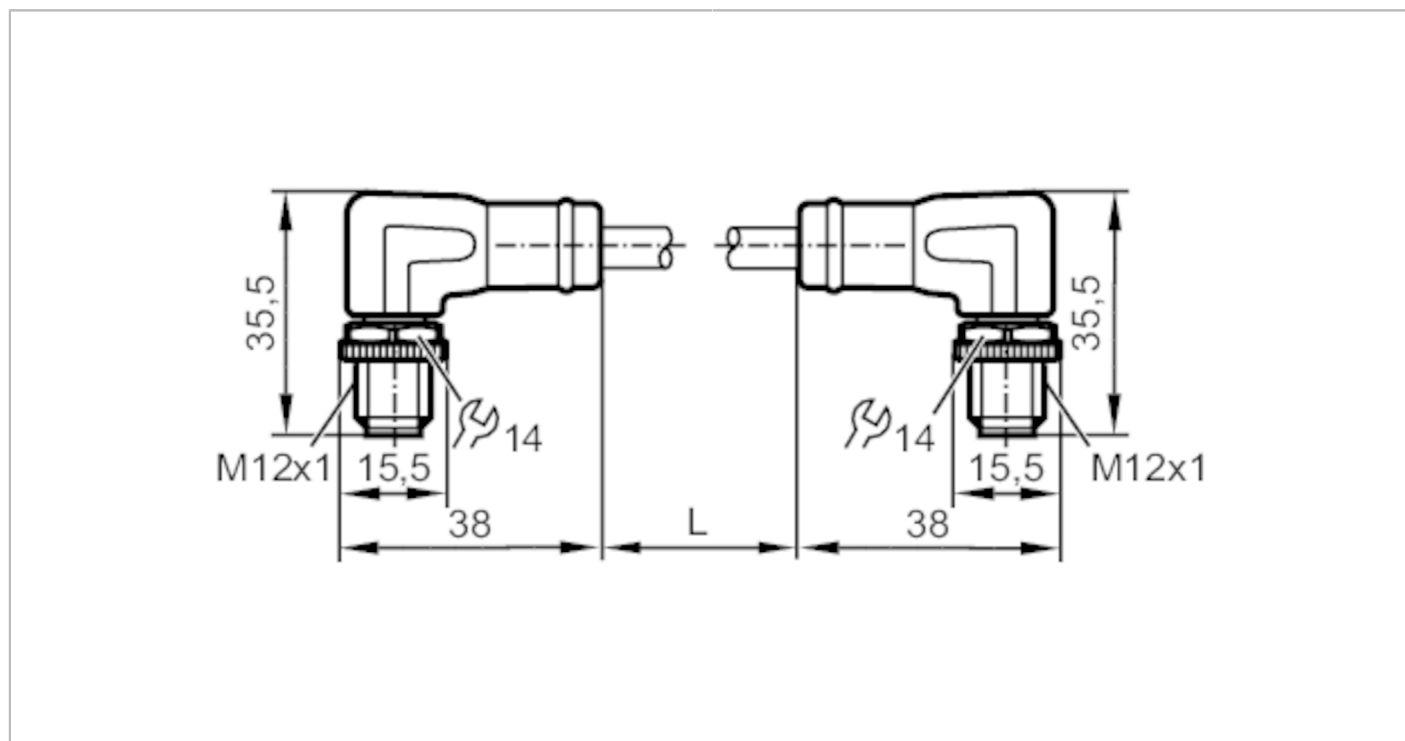


# EVC919



## Przewód łączeniowy

VSTAN040MSS0001K04STAN040MSS



Aplikacja	
Konstrukcja	bezsilikonowy; Bezhalogenu; styki połączone; kabel ekranowany; możliwość stosowania z łańcuchami kablowymi
Wykonanie	Kabel Ethernet, Kodowanie D
Aplikacja	Industrial Ethernet; CAT5/CAT5e; 100 Mbit/s; Zastosowania w automatyce przemysłowej
Bezsilikonowy	tak
Dane elektryczne	
Napięcie zasilania [V]	30 AC / 60 DC
Klasa ochrony	III
Maks. całkowity prąd obciążenia [A]	4
Warunki pracy	
Temperatura otoczenia [°C]	-25...90
Temperatura w czasie pracy [°C]	-25...90
Ochrona	IP 65; IP 67



## Przewód łączeniowy

VSTAN040MSS0001K04STAN040MSS

Dane mechaniczne									
Waga [g]	104,8								
Odlewany materiał obudowy	TPU								
Materiał nakrętki	mosiądz, niklowany								
Możliwość stosowania z łańcuchami kablowymi	tak								
Możliwość stosowania z łańcuchami kablowymi	<table border="1"> <tr> <td>Promień zgięcia przy zastosowaniu łańcucha kablowego</td> <td>min. 10 x średnica kabla</td> </tr> <tr> <td>Prędkość przesuwu</td> <td>max. 3,3 m/s dla długości poziomej drogi przesuwu 5 m i max. przyspieszenia 5 m/s<sup>2</sup></td> </tr> <tr> <td>Cykle zginania</td> <td>&gt; 3 Mio.</td> </tr> <tr> <td>Odształcenie przy skręcaniu</td> <td>± 180 °/m</td> </tr> </table>	Promień zgięcia przy zastosowaniu łańcucha kablowego	min. 10 x średnica kabla	Prędkość przesuwu	max. 3,3 m/s dla długości poziomej drogi przesuwu 5 m i max. przyspieszenia 5 m/s <sup>2</sup>	Cykle zginania	> 3 Mio.	Odształcenie przy skręcaniu	± 180 °/m
Promień zgięcia przy zastosowaniu łańcucha kablowego	min. 10 x średnica kabla								
Prędkość przesuwu	max. 3,3 m/s dla długości poziomej drogi przesuwu 5 m i max. przyspieszenia 5 m/s <sup>2</sup>								
Cykle zginania	> 3 Mio.								
Odształcenie przy skręcaniu	± 180 °/m								

Uwagi	
Sztuk w opakowaniu	1 szt.

## Połączenie elektryczne - wtyk

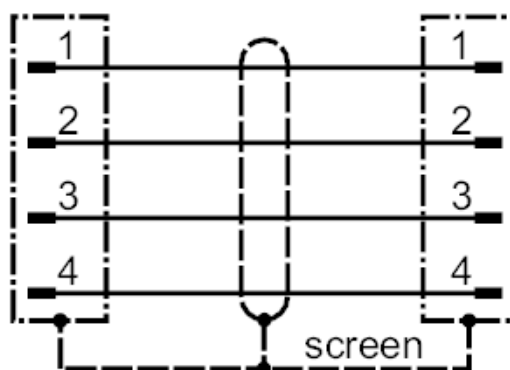
Konektor: 1 x M12, kątowy; kodowanie: D; Materiał obudowy: TPU, czarny; Nakrętka: mosiądz, niklowany; Styki: połączane; Moment dokręcający: 0,6...1,2 Nm; Ekranowany przewód łączeniowy: ekran podłączony



## Połączenie elektryczne

Przewód: 1 m, PUR, Bezhalogenu, kolor zielony, Ø 6,5 mm, ekranowany; PROFINET Type C; 4 x 0,34 mm<sup>2</sup> (7 x Ø 0,25 mm )

## Podłączenie



## Połączenie elektryczne - wtyk

Konektor: 1 x M12, kątowy; kodowanie: D; Materiał obudowy: TPU, czarny; Nakrętka: mosiądz, niklowany; Styki: połączane; Moment dokręcający: 0,6...1,2 Nm; Ekranowany przewód łączeniowy: ekran podłączony

# EVC919



## Przewód łączeniowy

VSTAN040MSS0001K04STAN040MSS

