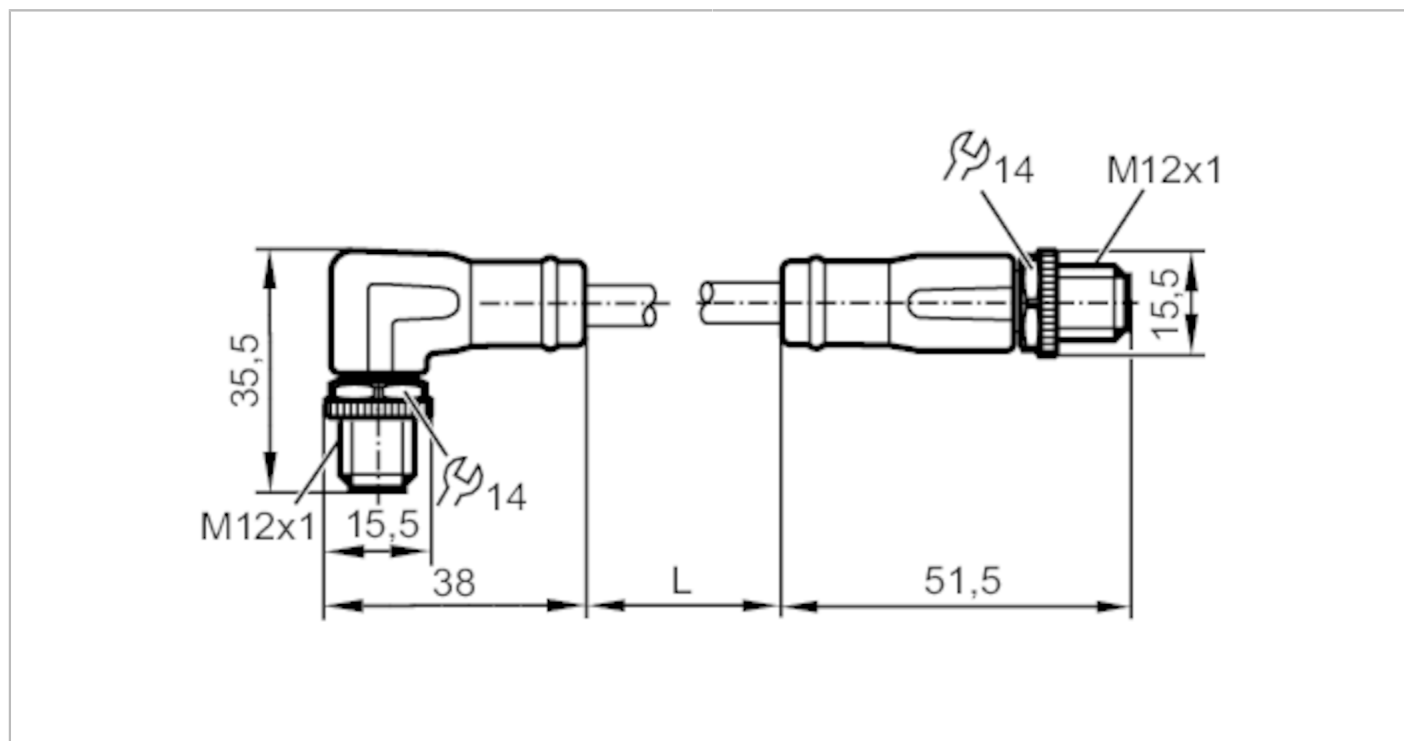


# EVC915



## Przewód łączeniowy

VSTGN040MSS0010K04STAN040MSS



Aplikacja	
Konstrukcja	bezsilikonowy; Bezhalogenu; styki połączone; kabel ekranowany; możliwość stosowania z łańcuchami kablowymi
Wykonanie	Kabel Ethernet, Kodowanie D
Aplikacja	Industrial Ethernet; CAT5/CAT5e; 100 Mbit/s; Zastosowania w automatyce przemysłowej
Bezsilikonowy	tak
Dane elektryczne	
Napięcie zasilania [V]	30 AC / 60 DC
Klasa ochrony	III
Maks. całkowity prąd obciążenia [A]	4
Warunki pracy	
Temperatura otoczenia [°C]	-25...90
Temperatura w czasie pracy [°C]	-25...90
Ochrona	IP 65; IP 67



## Przewód łączeniowy

VSTGN040MSS0010K04STAN040MSS

Dane mechaniczne		
Waga [g]	646,5	
Odlewany materiał obudowy	TPU	
Materiał nakrętki	mosiądz, niklowany	
Możliwość stosowania z łańcuchami kablowymi	tak	
Możliwość stosowania z łańcuchami kablowymi	Promień zgięcia przy zastosowaniu łańcucha kablowego	min. 10 x średnica kabla
	Prędkość przesuwu	max. 3,3 m/s dla długości poziomej drogi przesuwu 5 m i max. przyspieszenia 5 m/s <sup>2</sup>
	Cykle zginania	> 3 Mio.
	Odształcenie przy skręcaniu	± 180 °/m

Uwagi	
Sztuk w opakowaniu	1 szt.

## Połączenie elektryczne - wtyk

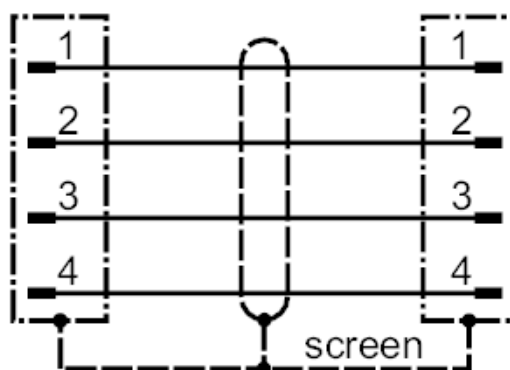
Konektor: 1 x M12, kątowy; kodowanie: D; Materiał obudowy: TPU, czarny; Nakrętka: mosiądz, niklowany; Styki: pozłacane; Moment dokręcający: 0,6...1,2 Nm; Ekranowany przewód łączeniowy: ekran podłączony



## Połączenie elektryczne

Przewód: 10 m, PUR, Bezhalogenu, kolor zielony, Ø 6,5 mm, ekranowany; PROFINET Type C; 4 x 0,34 mm<sup>2</sup> (7 x Ø 0,25 mm)

## Podłączenie



## Połączenie elektryczne - wtyk

Konektor: 1 x M12, prosty; kodowanie: D; Materiał obudowy: TPU, czarny; Nakrętka: mosiądz, niklowany; Styki: pozłacane; Moment dokręcający: 0,6...1,2 Nm; Ekranowany przewód łączeniowy: ekran podłączony

# EVC915



## Przewód łączeniowy

VSTGN040MSS0010K04STAN040MSS

