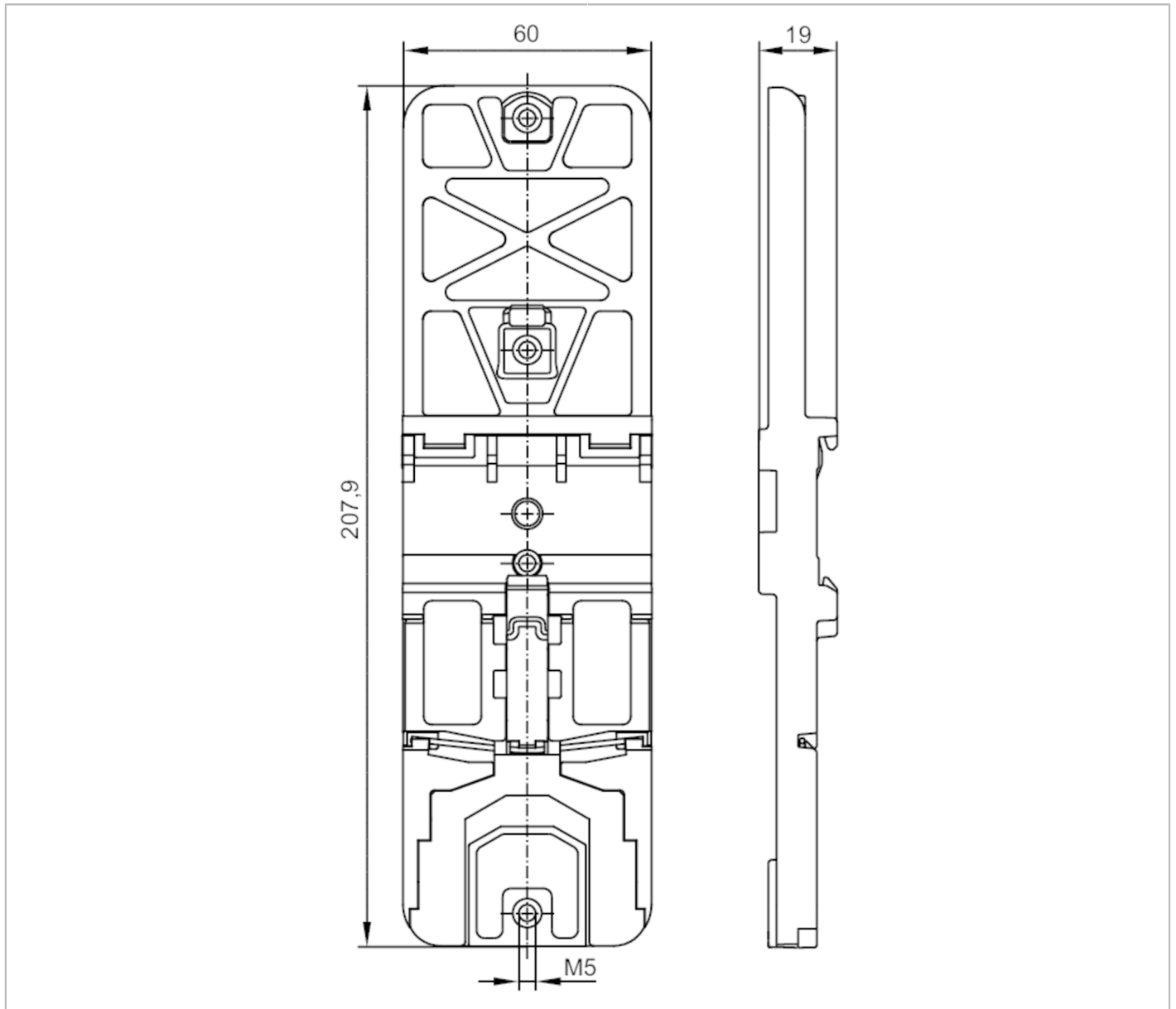


E78002



Adapter do montażu na szynę DIN

DIN rail adapter 4/6 rows



Aplikacja	
Wykonanie	do montażu na szynie DIN, np. masterów IO-Link 8-Port
Dane mechaniczne	
Waga [g]	103,8
Typ montażu	Montaż na szynie DIN
Wymiary [mm]	207,9 x 60 x 19
Materiał	Adapter do montażu na szynę DIN: PC/ABS; tuleja gwintowana: stal nierdzewna (1.4404 / 316L)
Akcesoria	
Dostarczane elementy	podkładka 2 x M5 śruba 2 x M5 x 30 śruba 1 x M5 x 10
Uwagi	
Sztuk w opakowaniu	1 szt.