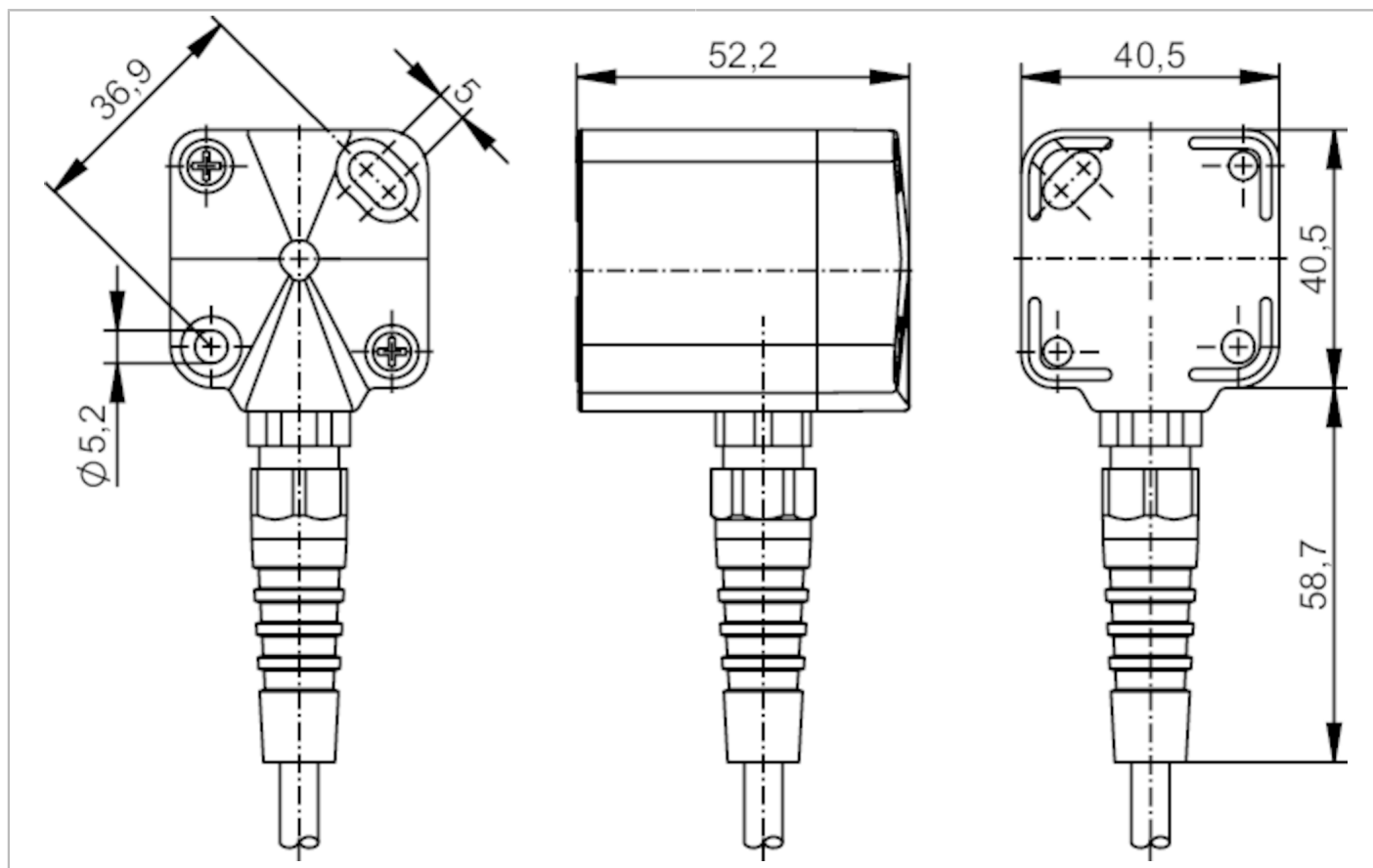


EC2082



Czujnik nachylenia

R360/INCLINOMETER/4-20mA/II



Cechy produktu

Liczba osi pomiaru		1
Zakres kątów	[°]	± 90

Aplikacja

Zasada działania		statyczne
------------------	--	-----------

Dane elektryczne

Napięcie zasilania	[V]	20...30 DC
Pobór prądu	[mA]	< 35
Klasa ochrony		III
Zabezpieczenie przed odwrotną polaryzacją		tak
Zabezpieczenie przed odwrotną polaryzacją		tak

Wejścia / wyjścia

Liczba wejść i wyjść		Liczba wyjść analogowych: 1
----------------------	--	-----------------------------

Wyjścia

Sygnał wyjściowy		sygnał analogowy
Liczba wyjść analogowych		1
Analogowe wyjście prądowe	[mA]	4...20
Maks. obciążenie	[Ω]	400

EC2082



Czujnik nachylenia

R360/INCLINOMETER/4-20mA/II

Zabezpieczenie przed przeciążeniem	tak
------------------------------------	-----

Zakres pomiaru / nastaw

Liczba osi pomiaru	1
Zakres kątów [°]	± 90

Dokładność / odchylenie

Dokładność [°]	<±7; (błąd punktu zerowego można kompensować przez ustawienie czujnika pod kątem ± 4°)
Powtarzalność [°]	0,1

Warunki pracy

Temperatura otoczenia [°C]	-30...85
Temperatura składowania [°C]	-30...85
Wilgotność przechowywania [%]	90; (bez kondensacji)
Ochrona	IP 67

Testy / dopuszczenia

MTTF [lata]	991
-------------	-----

Dane mechaniczne

Waga [g]	191,8
Wymiary [mm]	40,5 x 40,5 x 52,2
Materiał	obudowa: PPO
Moment dokręcający [Nm]	1,8

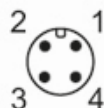
Uwagi

Sztuk w opakowaniu	1 szt.
--------------------	--------

Połączenie elektryczne

Przewód: 0,2 m

Konektor: 1 x M12; kodowanie: A



1	L+
2	nieużywany
3	L-
4	wyjście analogowe