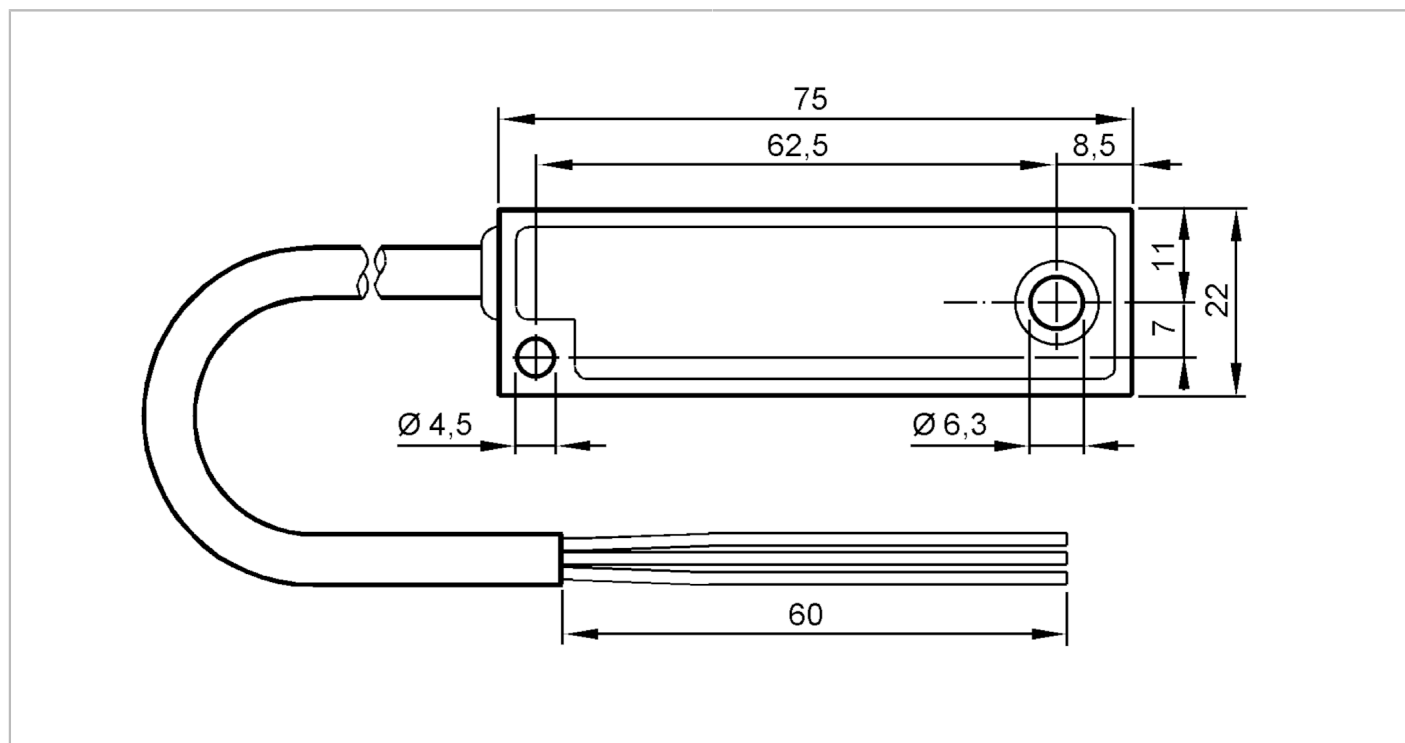


EC2061



Sygnalizator przechyłu

R360/INCLINATION SWITCH



Cechy produktu

Liczba osi pomiaru		1; (Z)
Zakres kątów	[°]	1...-6
Obudowa		Obudowa z tworzywa sztucznego

Aplikacja

Zasada działania		statyczne; (metal szlachetny z płynem)
------------------	--	--

Dane elektryczne

Napięcie zasilania	[V]	8...30 DC
Maks. obecne zużycie	[mA]	700
Klasa ochrony		III
Zabezpieczenie przed odwrotną polaryzacją		tak
Zabezpieczenie przed odwrotną polaryzacją		tak

Wejścia / wyjścia

Liczba wejść i wyjść		Liczba wyjść binarnych: 1
----------------------	--	---------------------------

Wyjścia

Sygnal wyjściowy		sygnal przełączający
Liczba wyjść binarnych		1
Funkcja wyjścia		normalnie otwarte

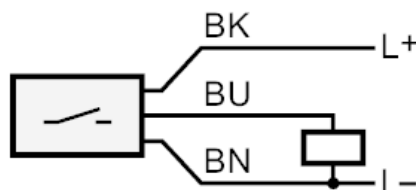
EC2061



Sygnalizator przechyłu

R360/INCLINATION SWITCH

Zakres pomiaru / nastaw	
Uwaga dotycząca punktu przełączania SP	Punkt przełączania (ON): 0° = pozioma (absolutna) pozycja montażowa Punkt zerowania (OFF): -2...-5° (ruch przewodu w kierunku przeciwnym do wskazówek zegara) histereza między SP i RP: +/- 1°
Liczba osi pomiaru	1; (Z)
Zakres kątów [°]	1...-6
Dokładność / odchylenie	
Dokładność [°]	0,2
Powtarzalność [°]	<0,2
Warunki pracy	
Temperatura otoczenia [°C]	-30...80
Temperatura składowania [°C]	-30...80
Ochrona	IP 67
Dane mechaniczne	
Waga [g]	226,9
Obudowa	Obudowa z tworzywa sztucznego
Typ montażu	Metallbuchse Ø 6,3 mm zur Befestigung des Neigungsschalters Loch Ø 4,5 mm zur Fixierung des Neigungsschalters
Wymiary [mm]	75 x 22 x 18
Uwagi	
Sztuk w opakowaniu	1 szt.
Połączenie elektryczne	
Przewód: 3,1 m, PVC	
Podłączenie	



L+	czarny
L-	brązowy
Out	niebieski