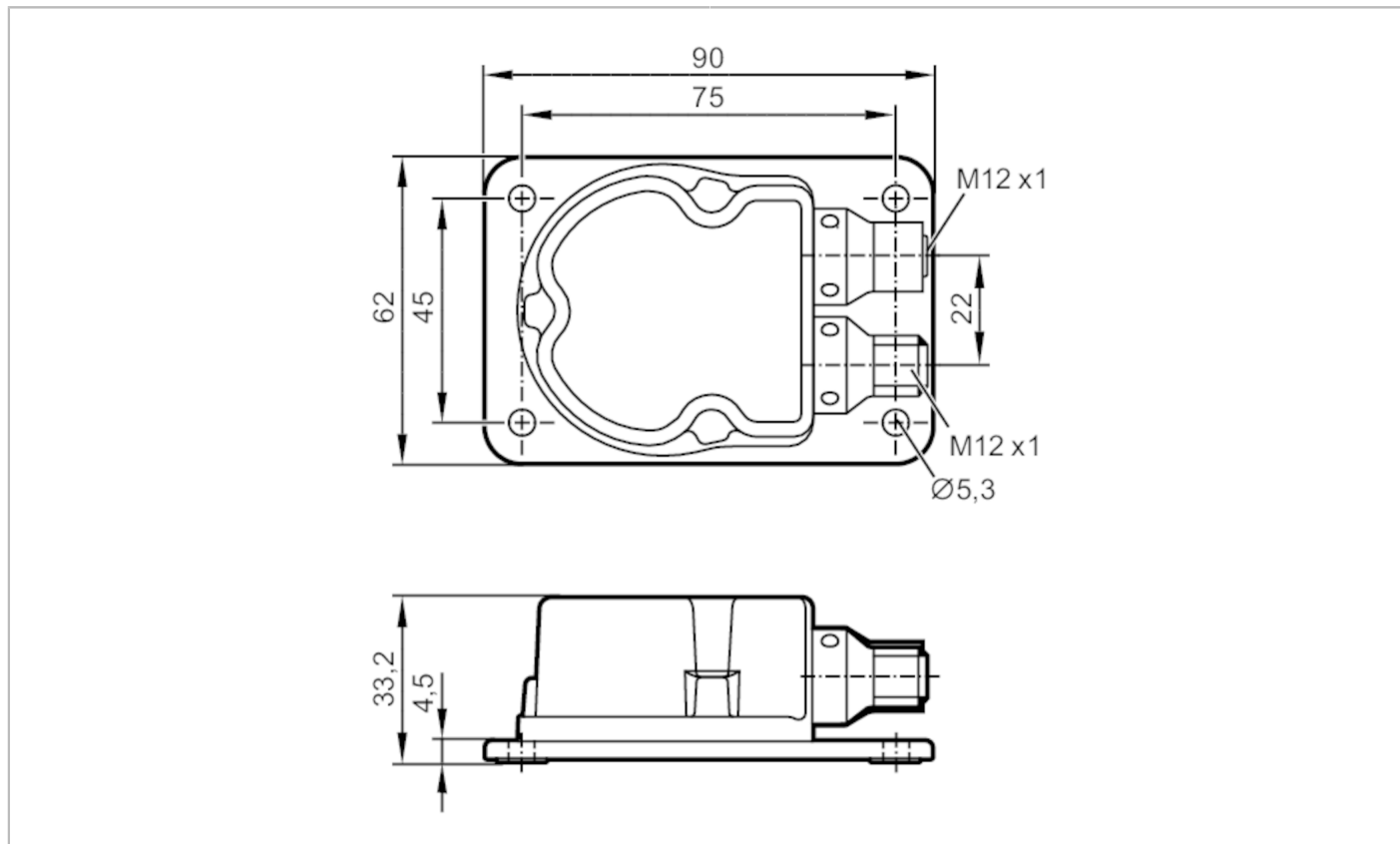


# JN2101



## Czujnik nachylenia

INC-M2M090C -KG/US



### Cechy produktu

Pomiar wychylenia

Liczba osi pomiaru	2
Zakres kątów [°]	-45...45

### Aplikacja

Zasada działania	statyczne
Aplikacja	Precyzyjny pomiar nachylenia w 2 osiach dla aplikacji mobilnych

### Dane elektryczne

Napięcie zasilania [V]	9,2...30 DC
Pobór prądu [mA]	70; (24 V DC, 25 °C)
Maks. obecne zużycie [mA]	405; (9,2 V DC; -40 °C)
Min. rezystancja izolacji [MΩ]	100; (500 V DC)
Klasa ochrony	III
Zabezpieczenie przed odwrotną polaryzacją	tak
Zabezpieczenie przed odwrotną polaryzacją	tak
Czas rozruchu [s]	300; (czas nagrzewania; Maks. czas inicjalizacji: 1000 ms)

### Zakres pomiaru / nastaw

Zasada pomiaru	MEMS pojemność.
----------------	-----------------

# JN2101



## Czujnik nachylenia

INC-M2M090C -KG/US

Pomiar wychylenia		
Liczba osi pomiaru		2
Zakres kątów	[°]	-45...45
Limit częstotliwości	[Hz]	0,5...10; (parametryzowalna)
Dokładność / odchylenie		
Dokładność	[°]	$\leq \pm 0,01$ ; (absolut.)
Histeresa	[°]	$\leq \pm 0,05$
Powtarzalność	[°]	$\leq \pm 0,01$
Rozdzielczość	[°]	0,01; (parametryzowalna)
Współczynnik temperaturowy	[1/K]	$\leq \pm 0,0008$ °
Interfejsy		
Interfejs komunikacyjny		CAN
Liczba interfejsów CAN		1
Rezystor terminujący		tak; (wewnętrzne ; parametryzowalna)
CAN		
Protokół		CANopen
Ustawienia fabryczne		Szybkość transmisji: 125 kBit/s node ID: 10
Wersja		CiA DS301 V4.2.0; DSP-410 V2.0.0; CiA 306 V1.3.0
Warunki pracy		
Temperatura otoczenia	[°C]	-40...85
Temperatura składowania	[°C]	-40...85
Ochrona		IP 65; IP 67; IP 68; IP 69K
Testy / dopuszczenia		
EMC	DIN EN 61000-4-2 ESD	4 kV CD / 8 kV AD
	DIN EN 61000-4-3 w.cz. promieniowane	10 V/m
	DIN EN 61000-4-4 Burst	2 kV
	DIN EN 61000-4-6 w. cz. przewodzone	10 V
	DIN EN 55022 klasa B / CISPR 16-2-3	30 - 1000 MHz
	CISPR 25 ECE R 10	30 - 1000 MHz wąskopasmowe i szerokopasmowe
	ISO 11452-2 ECE R 10	20 - 2000 MHz / 30 V/m
	ISO 7637-2 ECE R 10	impulsy 1, 2a, 2b, 3a, 3b, 4 i puls podczas pracy, włączania, wyłączania
	ISO 7637-3	- 80 V impuls a / + 80 V impuls b
	Odporność na wstrząsy	DIN EN 60068-2-27
DIN EN 60068-2-29		30 g 6 ms / 24000 wstrząsy (Próba udarowa)
Odporność na wibracje	DIN EN 60068-2-64	10...2000 Hz Test VII / losowy, montażowy karoserii
	DIN EN 60068-2-6	10...500 Hz / 10 g 10 cykli / oś, sinus
Próba natrysku solanki	DIN EN 60068-2-52	poziom istotności 5 (pojazd mechaniczny)
Wilgotne gorąco	DIN EN 60068-2-30	55 °C górna temperatura cykliczna / 95 % rh 2 cykle po 24 godziny
MTTF	[lata]	372
Standard		Zgodny z ECE R 10, rev. 5; ISO 7637-3: 2007-07

# JN2101



## Czujnik nachylenia

INC-M2M090C -KG/US

Dane mechaniczne	
Waga [g]	415,5
Wymiary [mm]	90 x 62 x 33,2
Materiał	obudowa: cynk odlewany ciśnieniowo nikielowany

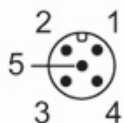
Wyświetlacze / elementy robocze		
Wyświetlacz	tryb przedoperacyjny	1 x LED, kolor zielony
	tryb operacyjny	1 x LED, kolor zielony miga
	Błąd	1 x LED, kolor czerwony

Akcesoria	
Dostarczane elementy	Osłona obudowy: 1

Uwagi	
Sztuk w opakowaniu	1 szt.

### Połączenie elektryczne - CAN-In

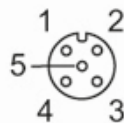
Konektor: 1 x M12; kodowanie: A



1	CAN ekran
2	+ UB
3	CAN_GND
4	CAN_H
5	CAN_L

### Połączenie elektryczne - CAN-Out

Konektor: 1 x M12; kodowanie: A



1	CAN ekran
2	+ UB
3	CAN_GND
4	CAN_H
5	CAN_L