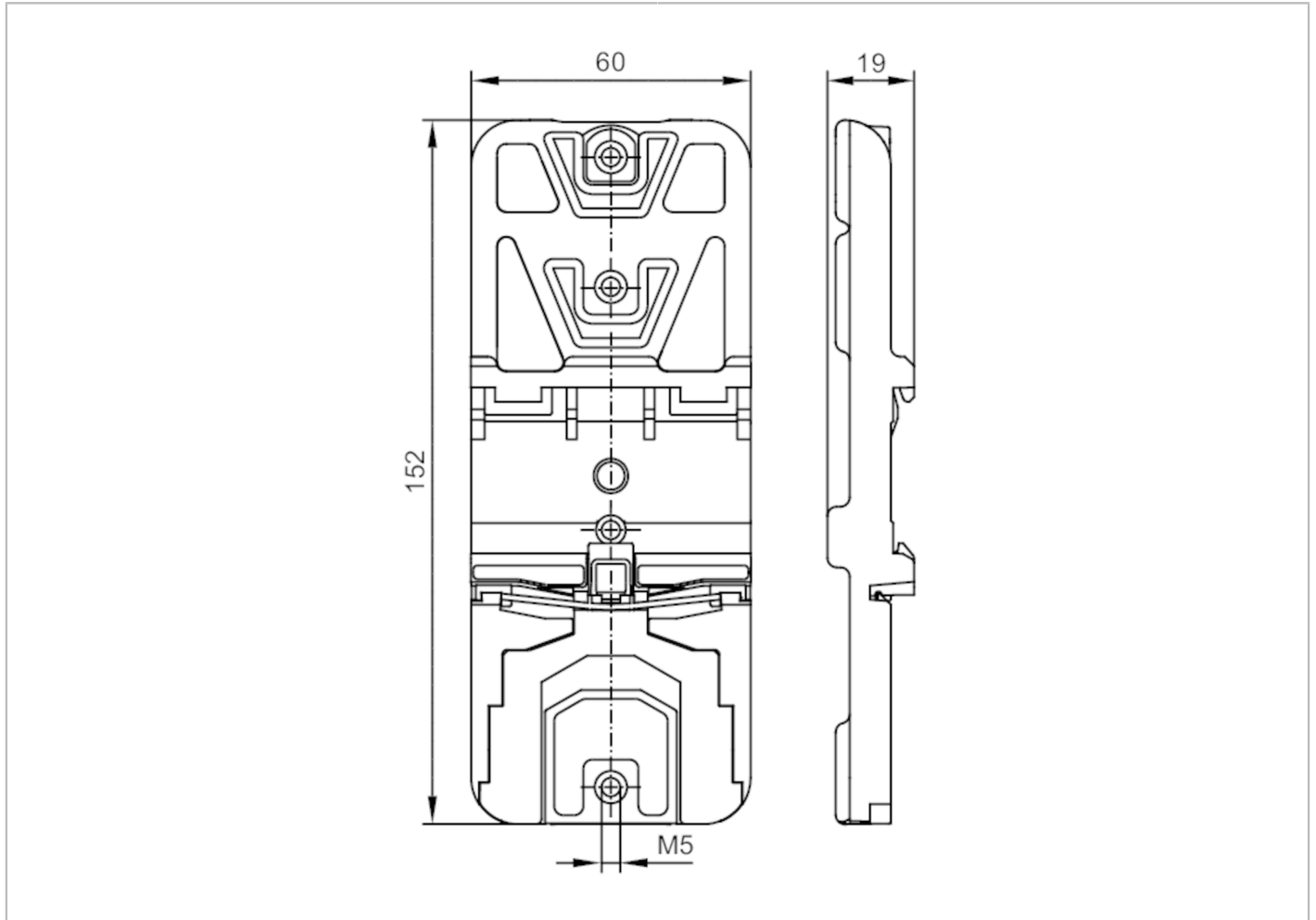


E78000



Adapter do montażu na szynę DIN

DIN rail adapter 3/4 rows



Aplikacja	
Wykonanie	do montażu na szynie DIN, np. masterów IO-Link 4-Port
Dane mechaniczne	
Waga [g]	87,6
Typ montażu	Montaż na szynie DIN
Wymiary [mm]	152 x 60 x 19
Materiał	Adapter do montażu na szynę DIN: PC/ABS; tuleja gwintowana: stal nierdzewna (1.4404 / 316L)
Akcesoria	
Dostarczane elementy	podkładka 2 x M5
	śruba 2 x M5 x 30
	śruba 1 x M5 x 10
Uwagi	
Sztuk w opakowaniu	1 szt.