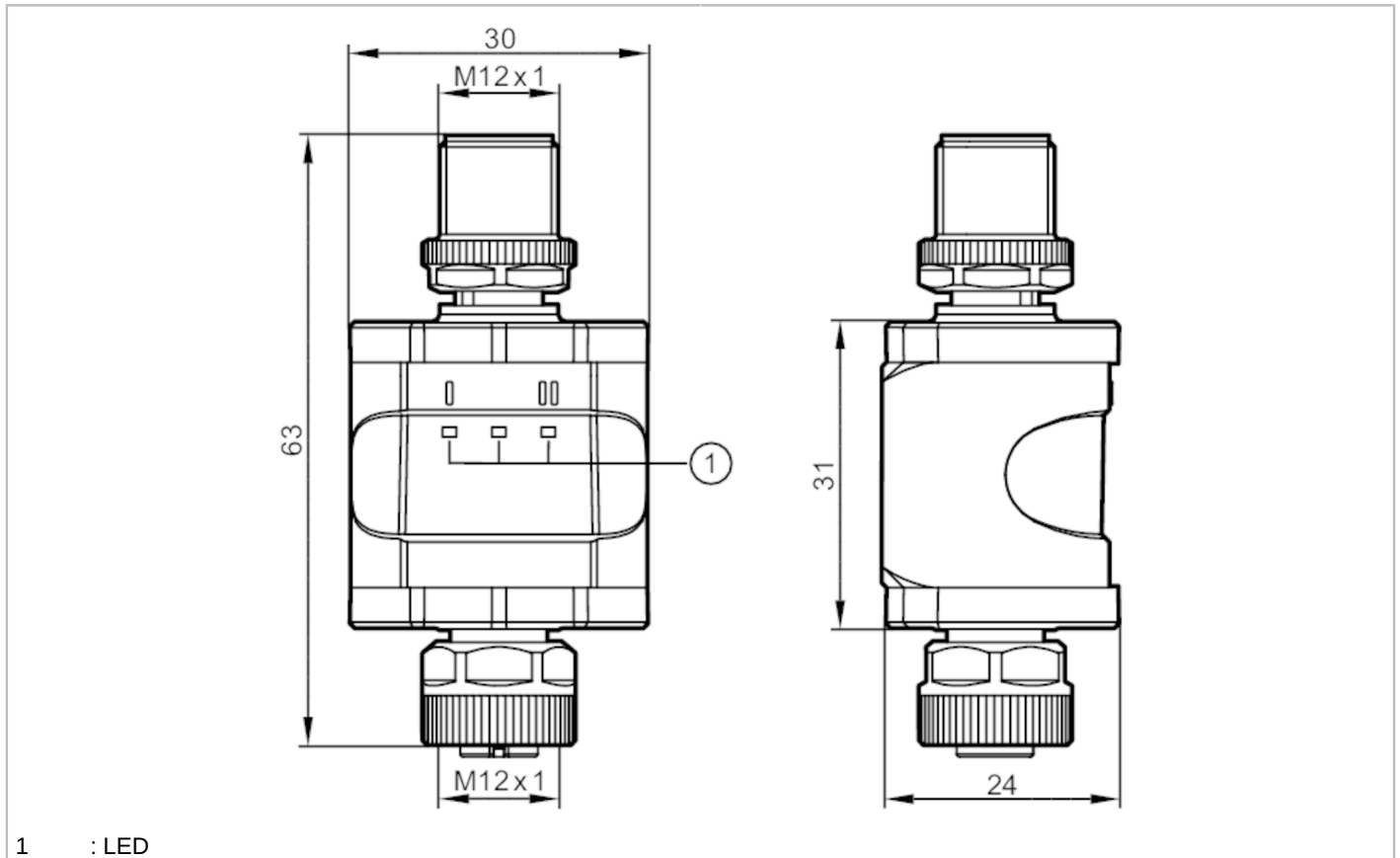


E43410



IO-Link rozdzielacz danych

IO-LINK DATA SPLITTER NPN



1 : LED



Cechy produktu

Liczba wejść i wyjść	Liczba wyjść binarnych: 1
----------------------	---------------------------

Aplikacja

Konstrukcja	styki pozłacane
Aplikacja	do modernizacji istniejących systemów IO-Link; dla systemów nie posiadających IO-Link

Dane elektryczne

Napięcie zasilania [V]	18...30 DC; (po stronie mastera; po stronie sterownika/systemu: 20...30 DC)
Napięcie znamionowe DC [V]	24
Pobór prądu [mA]	< 17; (dwustronny)
Klasa ochrony	III
Zabezpieczenie przed odwrotną polaryzacją	tak; (po stronie mastera)
Czas rozruchu [s]	< 2; (do komunikacji; czas odpowiedzi sygnału przełączającego: czas odpowiedzi dodawany przez czas cyklu procesu IO-Link)

Wejścia / wyjścia

Całkowita ilość wejść i wyjść	1; (po stronie sterownika/systemu)
Liczba wejść i wyjść	Liczba wyjść binarnych: 1

Wyjścia

Sygnal wyjściowy	sygnal przełączający; IO-Link
Wykonanie elektryczne	NPN
Liczba wyjść binarnych	1

E43410



IO-Link rozdzielacz danych

IO-LINK DATA SPLITTER NPN

Funkcja wyjścia		normalnie otwarte / zamknięte
Maks. spadek napięcia wyjścia przełączającego DC [V]		2,5
Prąd obciążenia wyjścia przełączającego DC [mA]		200
Typ zabezpieczenia przed zwarciami		impulsowe
Zabezpieczenie przed zwarciami		tak
Zabezpieczenie przed przeciążeniem		tak

Interfejsy

Interfejs komunikacyjny	IO-Link	
Obsługiwane DeviceID	Typ działania domyślnie	DeviceID 1107

IO-Link Device

Notatka n/t interfejsów	połączenie z IO-Link-Master	
Unterstützte Masterportklasse	A	
Typ transmisji	COM2 (38,4 kBaud)	
IO-Link Revision	1.1	
Norma SDCI	IEC 61131-9	
Profil	Identification and Diagnosis (0x4000)	
SIO tryb	tak	
Min.czas cyklu procesu [ms]	4,2	

IO-Link Master

Notatka n/t interfejsów	połączenie z Urządzenia IO-Link	
Unterstützte Masterportklasse	A / B	
Typ transmisji	COM1 (4,8 kBaud); COM2 (38,4 kBaud); COM3 (230,4 kBaud)	
IO-Link Revision	1.0; 1.1	
Norma SDCI	IEC 61131-9	

Warunki pracy

Temperatura otoczenia [°C]	-25...60	
Temperatura składowania [°C]	-25...70	
Ochrona	IP 67	

Testy / dopuszczenia

EMC	DIN EN 61000-6-2 DIN EN 61000-6-4	w zbiornikach plastikowych lub otwartych metalowych
Odporność na wstrząsy	DIN EN 60068-2-27	15 g (6 ms)
Odporność na wibracje	DIN EN 60068-2-6	2 g (10...150 Hz)
MTTF [lata]	307	
Dopuszczenie UL	Numer UL	E205959

Dane mechaniczne

Waga [g]	89	
Materiał	stal nierdzewna (1.4404 / 316L); mosiądz (2.0401); PBT; PA; uszczelnienie: FKM;	

E43410



IO-Link rozdzielacz danych

IO-LINK DATA SPLITTER NPN

Wyświetlacze / elementy robocze

Wyświetlacz	Wyjście przełączające	1 x LED, kolor żółty
	działanie	1 x LED, kolor zielony
	IO-Link	1 x LED, kolor żółty

Akcesoria

Wymagane akcesoria	EVC843
--------------------	--------

Uwagi

Uwagi	Informacje na temat maksymalnej długości kabla można znaleźć w instrukcji obsługi. Aby zapewnić funkcjonowanie zgodnie z arkuszem danych technicznych i instrukcją obsługi, konieczne jest użycie następującego artykułu: EVC843
Sztuk w opakowaniu	1 szt.

Połączenie elektryczne

Połączenie elektryczne - wtyk

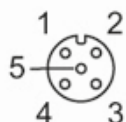
Konektor: 1 x M12; kodowanie: A; Styki: pozłacane



1	L+
2	NC
3	L-
4	C: IO-Link

Połączenie elektryczne - Wtyk żeński

Konektor: 1 x M12; kodowanie: A; Styki: pozłacane



1	L+
2	C/Q: IO-Link Master
3	L-
4	OUT1: wyjście przełączające lub IO-Link
5	NC

E43410



IO-Link rozdzielacz danych

IO-LINK DATA SPLITTER NPN

Połączenie elektryczne

Podłączenie

