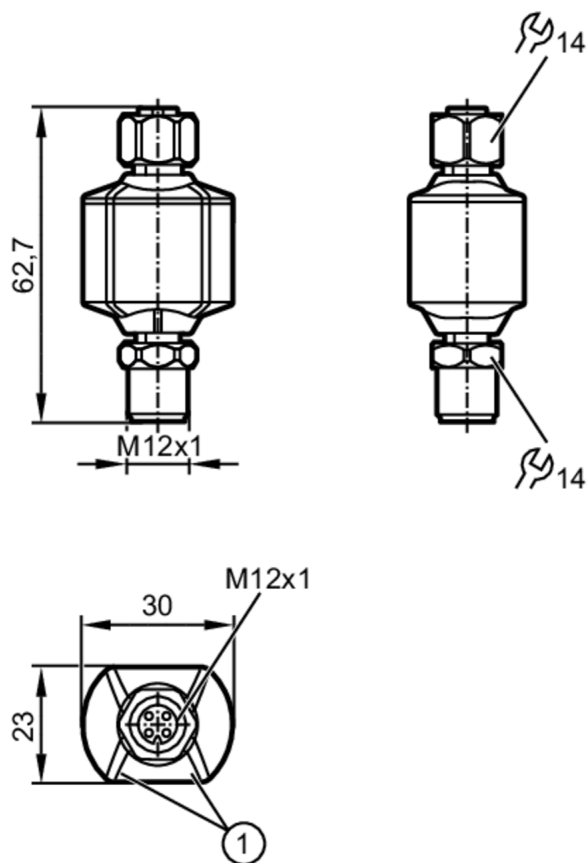


EIO344



Adapter IO-Link Bluetooth

BLUETOOTH MESH IO-LINK ADAPTER



1 diody LED



Cechy produktu

Liczba wejść i wyjść

Liczba wyjść binarnych: 1

Aplikacja

Konstrukcja

styki połączone

Dopuszczenia radiowe

EU/RED; Vereinigtes Königreich; USA; Kanada; Japonia;
Namibia; Singapur; Australia; Indie; Wietnam; Nowa Zelandia

Notatka n/t dopuszczenia radiowego

Lista krajów stosujących dyrektywę radiową European Radio Equipment Directive 2014/53/EU (RED) jest dostępna w dziale „Materiały do pobrania”.

Dane elektryczne

Napięcie zasilania [V]

18...30 DC

Napięcie znamionowe DC [V]

24

Pobór prądu [mA]

< 20

Klasa ochrony

III

Zabezpieczenie przed odwrotną polaryzacją

tak; (strona zasilania)

Maks. całkowity prąd obciążenia [A]

0,83

Wejścia / wyjścia

Liczba wejść i wyjść

Liczba wyjść binarnych: 1



Adapter IO-Link Bluetooth

BLUETOOTH MESH IO-LINK ADAPTER

Wyjścia					
Sygnal wyjściowy	sygnal przełączający; IO-Link				
Wykonanie elektryczne	PNP				
Liczba wyjść binarnych	1				
Funkcja wyjścia	normalnie otwarte / zamknięte				
Maks. spadek napięcia wyjścia przełączającego DC [V]	2,5				
Prąd obciążenia wyjścia przełączającego DC [mA]	200				
Typ zabezpieczenia przed zwarciami	impulsowe				
Zabezpieczenie przed zwarciami	tak				
Zabezpieczenie przed przeciążeniem	tak				
Interfejsy					
Interfejs komunikacyjny	IO-Link; Bluetooth				
Bluetooth					
Standard transmisji danych	BLE 5.0				
Pasmo częstotliwości	2,4 GHz				
Moc transmisji [mW]	10; (10 dBm)				
Zasięg	typ. 20 m				
IO-Link Device					
Typ transmisji	COM2 (38,4 kBaud)				
IO-Link Revision	1.0; 1.1				
Norma SDCI	IEC 61131-9				
Wymagany typ portu master	A				
Obsługiwane DeviceID	<table border="1"> <tr> <td>Typ działania</td> <td>DeviceID</td> </tr> <tr> <td>domyślnie</td> <td>0x000637</td> </tr> </table>	Typ działania	DeviceID	domyślnie	0x000637
Typ działania	DeviceID				
domyślnie	0x000637				
IO-Link Master					
Liczba portów	1				
Typ transmisji	COM1 (4,8 kBaud); COM2 (38,4 kBaud); COM3 (230,4 kBaud)				
IO-Link Revision	1.1				
Norma SDCI	IEC 61131-9				
Warunki pracy					
Temperatura otoczenia [°C]	-25...60				
Temperatura składowania [°C]	-25...70				
Ochrona	IP 67; IP 69K				
Testy / dopuszczenia					
EMC	DIN EN 61000-6-2				
	DIN EN 61000-6-3				
Odporność na wstrząsy	DIN EN 60068-2-27	15 g (6 ms)			
Odporność na wibracje	DIN EN 60068-2-6	2 g (10...150 Hz)			
Dane mechaniczne					
Waga [g]	92,2				

EIO344



Adapter IO-Link Bluetooth

BLUETOOTH MESH IO-LINK ADAPTER

Materiał	PA; stal nierdzewna (1.4404 / 316L); FKM
----------	--

Wyświetlacze / elementy robocze

Wyświetlacz	działanie	LED, kolor zielony
	ostrzeżenie / Błąd	LED, kolor czerwony
	Bluetooth	LED, niebieski

Uwagi

Sztuk w opakowaniu	1 szt.
--------------------	--------

Połączenie elektryczne - wtyk

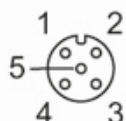
Konektor: 1 x M12; kodowanie: A; Styki: połączane



1	L+ zasilanie
2	OUT2 połączenie przelotowe
3	L- zasilanie
4	OUT1 wyjście przełączające lub IO-Link

Połączenie elektryczne - Wtyk żeński

Konektor: 1 x M12; kodowanie: A; Styki: połączane



1	L+ zasilanie
2	OUT2 połączenie przelotowe
3	L- zasilanie
4	IO-Link
5	nieużywany



Adapter IO-Link Bluetooth

BLUETOOTH MESH IO-LINK ADAPTER

Połączenie elektryczne

Podłączenie

