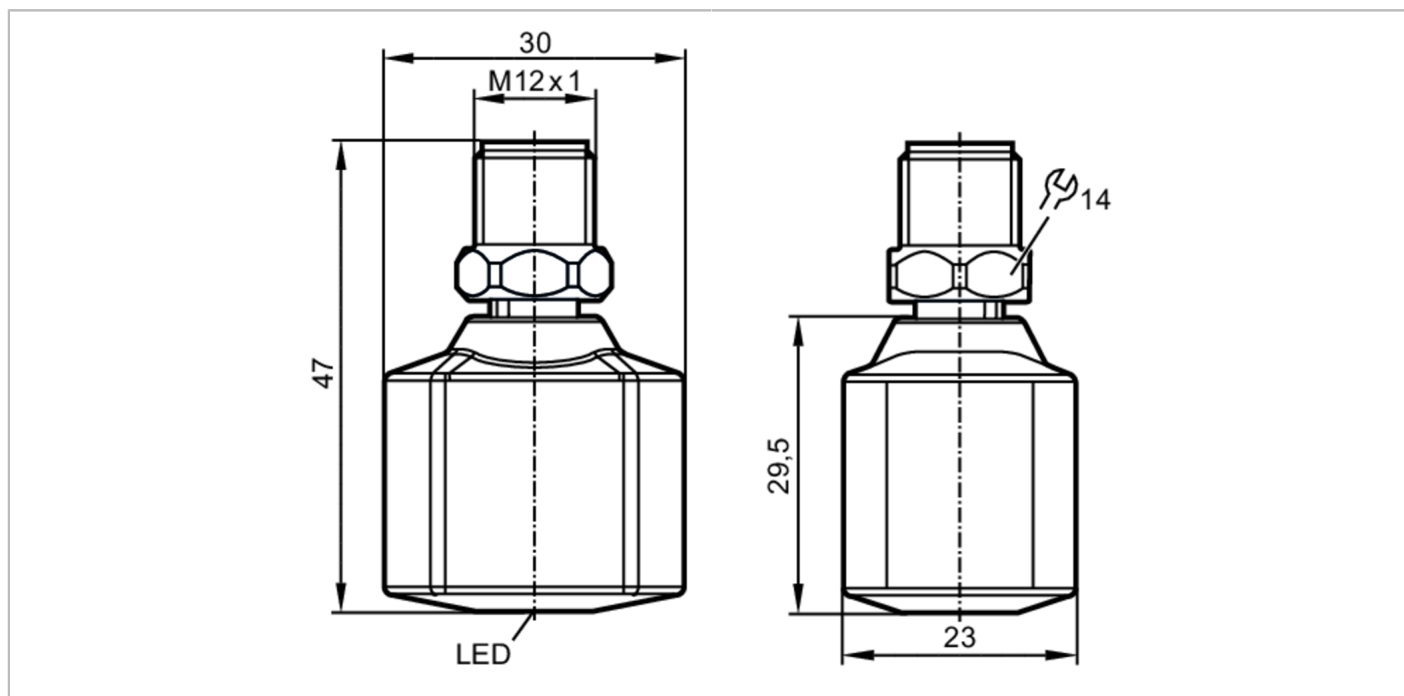




IO-Link adapter Bluetooth

IO-LINK BLUETOOTH ADAPTER MULTI RW



Aplikacja	
Konstrukcja	styki pozłacane
Aplikacja	Wyświetlanie wszystkich wartości procesowych czujników IO-Link podpiętych do tego samego mastera; ustawienia i diagnostyka urządzenia; ustawianie parametrów i analiza urządzeń; Nur funktionsfähig mit ifm IO-Link Master ab Firmware 2.1
Dopuszczenia radiowe	EU/RED; Australia; USA; Nowa Zelandia; Kanada; Japonia; Brazylia; Chiny; Afryka Południowa; Argentyna; Singapur; Meksyk; Malezja; Wietnam; Chile; Tajlandia; Taiwan; Korea Południowa; Indie
Notatka n/t dopuszczenia radiowego	Lista krajów stosujących dyrektywę radiową European Radio Equipment Directive 2014/53/EU (RED) jest dostępna w dziale „Materiały do pobrania”.
Dane elektryczne	
Napięcie zasilania [V]	18...30 DC
Napięcie znamionowe DC [V]	24
Pobór prądu [mA]	< 30
Klasa ochrony	III
Zabezpieczenie przed odwrotną polaryzacją	tak
Czas rozruchu [s]	dla komunikacji IO-Link < 0,3; Bluetooth < 1
IO-Link Device	
Czas rozruchu [s]	< 0,3
Software / programowanie	
Możliwości parametryzacji	rejestrwanie wartości procesowej
Interfejsy	
Interfejs komunikacyjny	IO-Link; Bluetooth
Bluetooth	
Standard transmisji danych	BLE 4.0; BLE 4.1; BLE 4.2; EDR 2.0; EDR 2.1

EIO330



IO-Link adapter Bluetooth

IO-LINK BLUETOOTH ADAPTER MULTI RW

Pasma częstotliwości	2,4 - 2,482 GHz	
Moc transmisji [mW]	10; (10 dBm)	
Zasięg	typ. 20 m	
IO-Link Device		
Typ transmisji	COM3 (230,4 kBaud)	
IO-Link Revision	1.1	
Norma SDCI	IEC 61131-9	
Profil	Identification (0x8000); Diagnosis (0x8003); Extended Identification (0x8100)	
Wymagany typ portu master	A	
Min.czas cyklu procesu [ms]	2,3	
Obsługiwane DeviceID	Typ działania	DeviceID
	domyślnie	0x000521

Warunki pracy		
Temperatura otoczenia [°C]		-25...60
Temperatura składowania [°C]		-40...70
Ochrona		IP 67; IP 69K

Testy / dopuszczenia		
EMC	DIN EN 61000-6-2	
	DIN EN 61000-6-3	w zamkniętym zbiorniku metalowym
Odporność na wstrząsy	DIN EN 60068-2-27	15 g (6 ms)
Odporność na wibracje	DIN EN 60068-2-6	2 g (10...150 Hz)
MTTF [lata]		281
Dopuszczenie UL	Typ obudowy	Type 1
	Zasilanie	Low Voltage / Limited Energy
	Numer UL	E205959

Dane mechaniczne		
Waga [g]		94
Materiał		stal nierdzewna (1.4404 / 316L); PA; uszczelnienie: FKM;

Wyświetlacze / elementy robocze		
Wyświetlacz	działanie Bluetooth błąd	1 x LED, 3-kolorowe

Uwagi		
Uwagi		
Sztuk w opakowaniu		1 szt.

Połączenie elektryczne

Konektor: 1 x M12; kodowanie: A; Styki: połączane



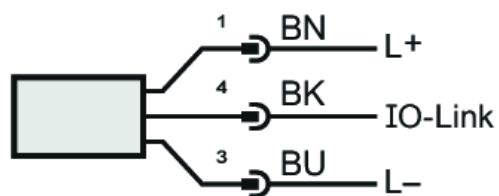
EIO330



IO-Link adapter Bluetooth

IO-LINK BLUETOOTH ADAPTER MULTI RW

Podłączenie



Kolory zgodne z DIN EN 60947-5-2

Kolory żył :

BK = czarny
BN = brązowy
BU = niebieski