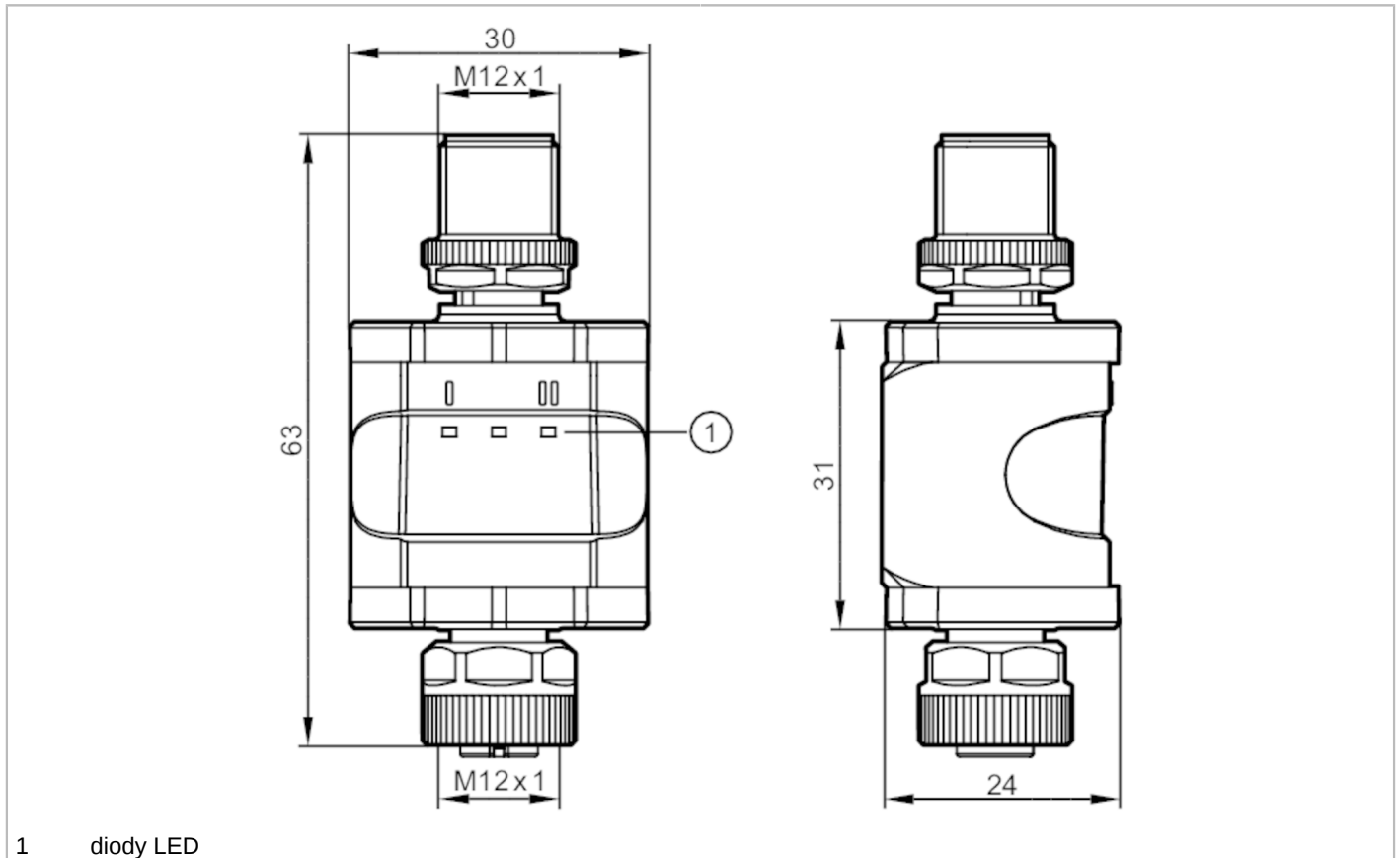


# E30446



## IO-Link adapter Bluetooth

IO-LINK INLINE BLUETOOTH ADAPTER



1 diody LED



### Aplikacja

Konstrukcja	styki połączone
Dopuszczenia radiowe	USA; Kanada; EU/RED; Australia; Japonia; Namibia; Brazylia; Chiny; Indie; Singapur; Meksyk; Afryka Południowa; Malezja; Wietnam; Chile; Tajlandia; Taiwan; Korea Południowa
Notatka n/t dopuszczenia radiowego	Lista krajów stosujących dyrektywę radiową European Radio Equipment Directive 2014/53/EU (RED) jest dostępna w dziale „Materiały do pobrania”.

### Dane elektryczne

Napięcie zasilania [V]	18...30 DC
Napięcie znamionowe DC [V]	24
Pobór prądu [mA]	30...830; (24 V DC, pełne obciążenie)
Klasa ochrony	III
Zabezpieczenie przed odwrotną polaryzacją	tak

### Software / programowanie

Możliwości parametryzacji	rejestrwanie wartości procesowej
---------------------------	----------------------------------

### Interfejsy

Interfejs komunikacyjny	IO-Link; Bluetooth
<b>Bluetooth</b>	
Standard transmisji danych	BLE 4.0; BLE 4.1; BLE 4.2; EDR 2.0; EDR 2.1
Pasma częstotliwości	2,4 - 2,482 GHz
Moc transmisji [mW]	10; (10 dBm)

# E30446



## IO-Link adapter Bluetooth

IO-LINK INLINE BLUETOOTH ADAPTER

Zasięg	typ. 20 m
<b>IO-Link Device</b>	
Typ transmisji	COM1 (4,8 kBaud); COM2 (38,4 kBaud); COM3 (230,4 kBaud)
IO-Link Revision	1.0; 1.1
Norma SDCI	IEC 61131-9
Wymagany typ portu master	A

<b>Warunki pracy</b>	
Temperatura otoczenia [°C]	-25...60
Temperatura składowania [°C]	-25...70
Ochrona	IP 67

<b>Testy / dopuszczenia</b>		
EMC	DIN EN 61000-6-2	
	DIN EN 61000-6-4	
Odporność na wstrząsy	DIN EN 60068-2-27	15 g (6 ms)
Odporność na wibracje	DIN EN 60068-2-6	2 g (10...150 Hz)
MTTF [lata]		285
Dopuszczenie UL	Numer UL	E205959

<b>Dane mechaniczne</b>	
Waga [g]	88,5
Materiał	stal nierdzewna (1.4404 / 316L); mosiądz (2.0401); PA; PBT; FKM; uszczelnienie: FKM;

<b>Wyświetlacze / elementy robocze</b>		
Wyświetlacz	działanie	1 x LED, kolor zielony
	IO-Link	1 x LED, kolor żółty
	Bluetooth	1 x LED, niebieski

<b>Uwagi</b>	
Sztuk w opakowaniu	1 szt.

### Połączenie elektryczne

### Połączenie elektryczne - wtyk

Konektor: 1 x M12; kodowanie: A; Styki: połączone



1	L+ zasilanie
2	OUT2
3	L- zasilanie
4	OUT1

# E30446



## IO-Link adapter Bluetooth

IO-LINK INLINE BLUETOOTH ADAPTER

### Połączenie elektryczne - Wtyk żeński

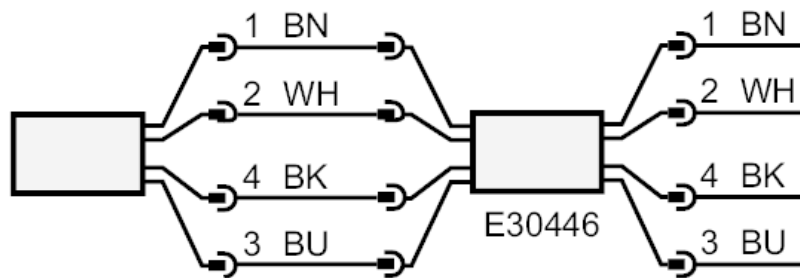
Konektor: 1 x M12; kodowanie: A; Styki: pozłacane



1	L+ zasilanie
2	OUT2
3	L- zasilanie
4	OUT1

### Połączenie elektryczne

#### Podłączenie



OUT1:	IO-Link
	Kolory zgodne z DIN EN 60947-5-2
	Kolory żył :
BK =	czarny
BN =	brązowy
BU =	niebieski
WH =	biały