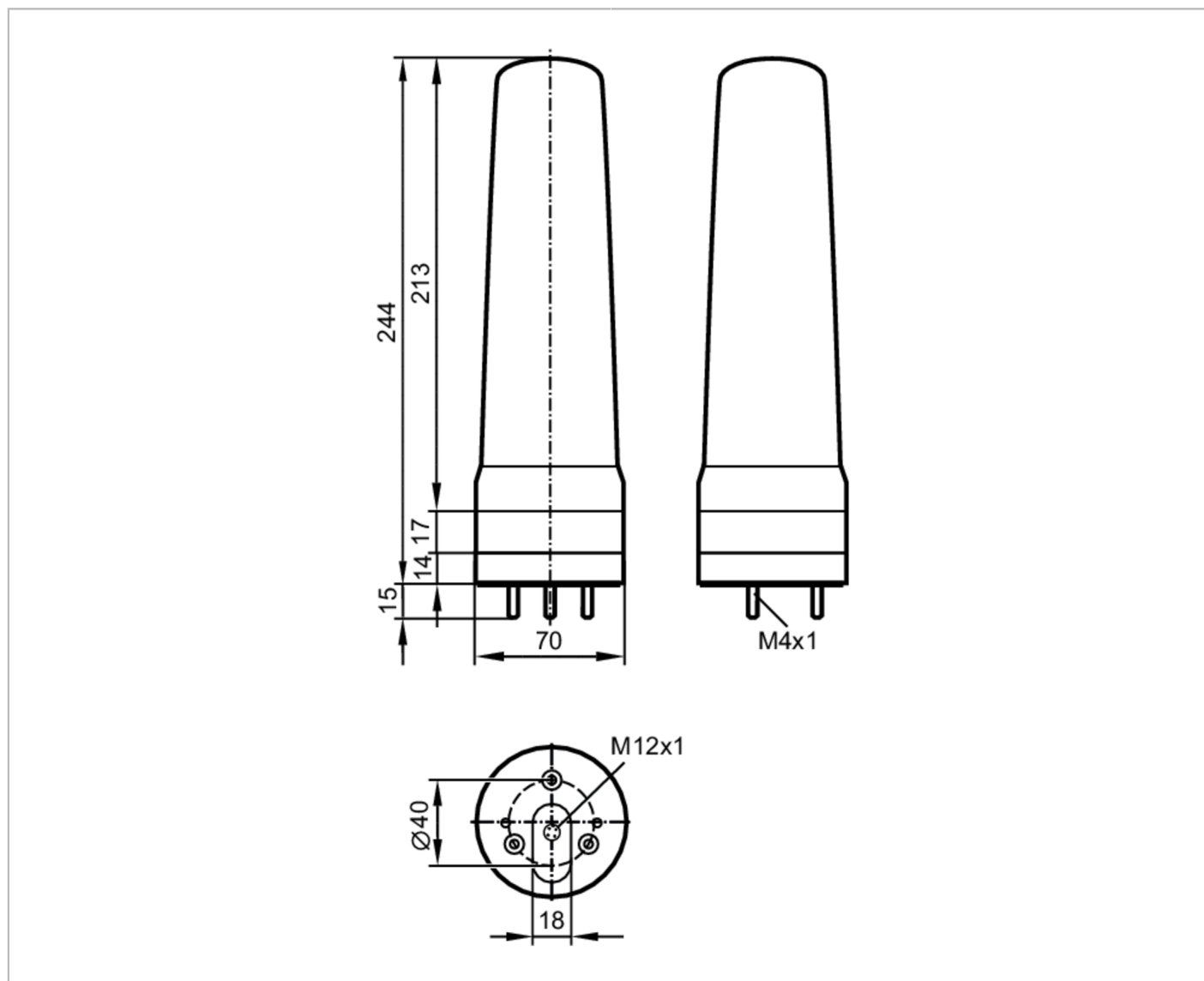


# DV2520



## 5-segmentowa lampa sygnalizacyjna

LED-Tower-5/IO-Link



Aplikacja	
Aplikacja	sygnalizacja stanu maszyny
Dane elektryczne	
Napięcie zasilania [V]	18...30 DC; (zgodnie z SELV/PELV)
Napięcie znamionowe DC [V]	24
Pobór prądu [mA]	< 200
Wejścia	
Prąd wejściowy Wysoki [mA]	6
Interfejsy	
Interfejs komunikacyjny	IO-Link
Typ transmisji	COM2 (38,4 kBaud)
IO-Link Revision	1.1
Norma SDCI	IEC 61131-9

# DV2520



## 5-segmentowa lampa sygnalizacyjna

LED-Tower-5/IO-Link

SIO tryb		tak
Wymagany typ portu master		A
Min.czas cyklu procesu [ms]		3,2
Obsługiwane DeviceID	Typ działania domyślnie	DeviceID 841

### Warunki pracy

Temperatura otoczenia [°C]		-25...50
Temperatura składowania [°C]		-40...75
Maks. wilgotność względna powietrza [%]		90
Ciśnienie powietrza [kPa]		< 106
Maks. wysokość nad poziomem morza [m]		2000
Ochrona		IP 65

### Dane mechaniczne

Waga [g]		503
Wymiary [mm]		Ø 70 / L = 244
Materiał		obudowa: ABS; soczewka: PC

### Wyświetlacze / elementy robocze

Wyświetlacz	segment LED	5 x 4 LED
-------------	-------------	-----------

### Akcesoria

Akcesoria (opcjonalne)		podstawa montażowa, E89060
		uchwyt ścienny, E89061
		Adapter montażowy, E89063
		wspornik z bocznym przepustem przewodu, E89064
		tuleja montażowa, E89065
		tuleja montażowa, E89066
		tuleja montażowa, E89067

### Uwagi

Uwagi		Dodatkowe informacje dostępne w instrukcji obsługi.
Sztuk w opakowaniu		1 szt.

### Połączenie elektryczne - wtyk

Konektor: M12; kodowanie: A



1	UB+
2	nieużywany
3	UB-
4	IO-Link (C/Q)

# DV2520

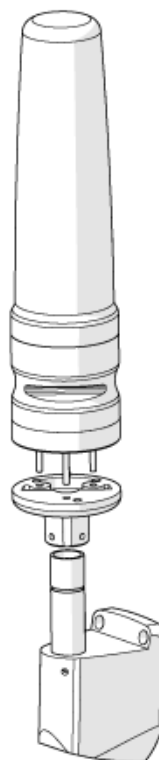


## 5-segmentowa lampa sygnalizacyjna

LED-Tower-5/IO-Link

### diagramy i wykresy

montaż naścienny



montaż na podstawie

