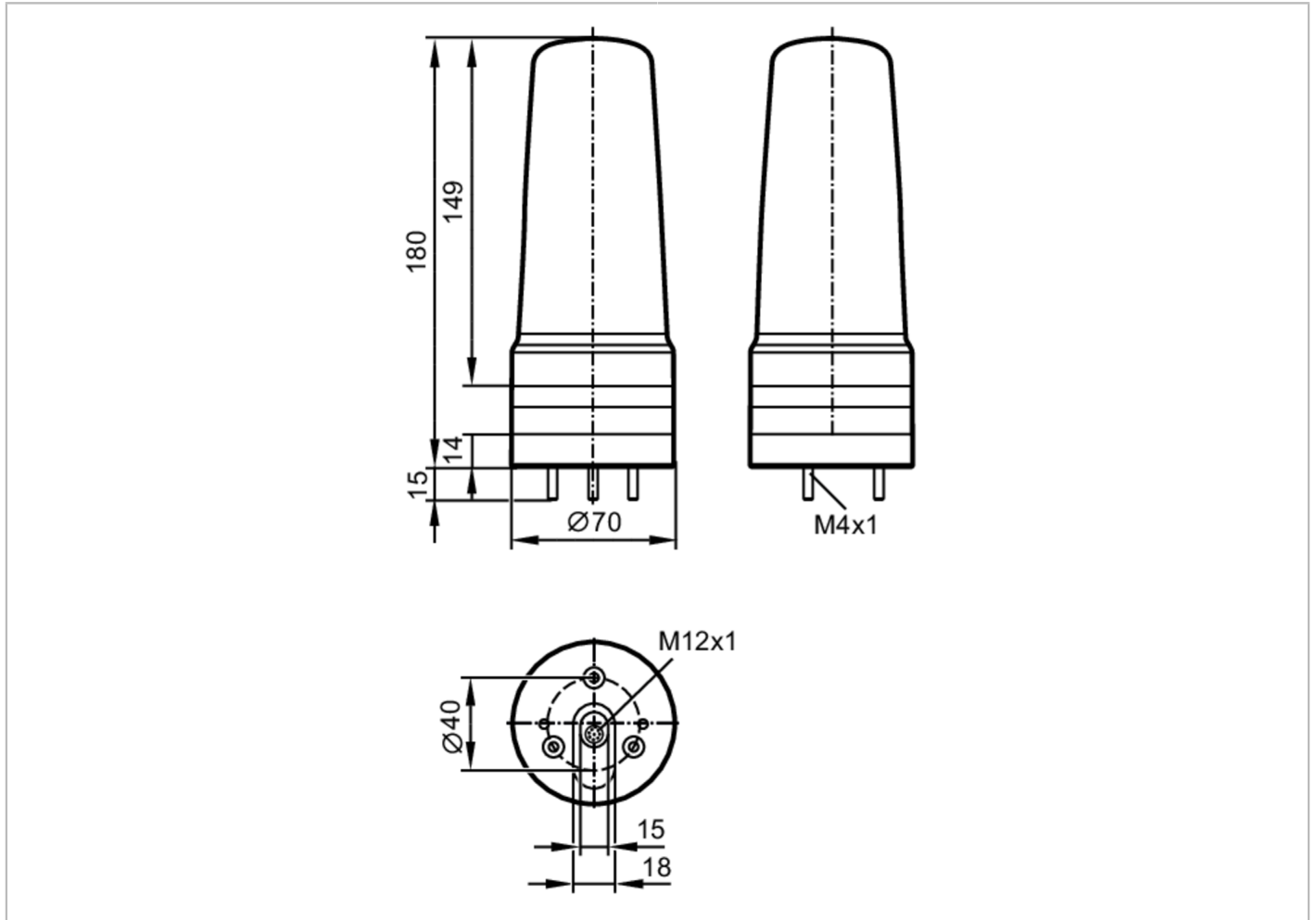




3-segmentowa lampa sygnalizacyjna

LED-Tower-3/IO-Link



Aplikacja	
Aplikacja	sygnalizacja stanu maszyny
Dane elektryczne	
Napięcie zasilania [V]	18...30 DC; (zgodnie z SELV/PELV)
Napięcie znamionowe DC [V]	24
Pobór prądu [mA]	< 200
Wejścia	
Prąd wejściowy Wysoki [mA]	6
Interfejsy	
Interfejs komunikacyjny	IO-Link
Typ transmisji	COM2 (38,4 kBaud)
IO-Link Revision	1.1
Norma SDCI	IEC 61131-9
SIO tryb	tak
Wymagany typ portu master	A
Min.czas cyklu procesu [ms]	3,2

DV2320



3-segmentowa lampa sygnalizacyjna

LED-Tower-3/IO-Link

Obsługiwane DeviceID	Typ działania domyślnie	DeviceID 1467
----------------------	----------------------------	------------------

Warunki pracy		
Temperatura otoczenia	[°C]	-25...50
Temperatura składowania	[°C]	-40...75
Maks. wilgotność względna powietrza	[%]	90
Ciśnienie powietrza	[kPa]	< 106
Maks. wysokość nad poziomem morza	[m]	2000
Ochrona		IP 65

Testy / dopuszczenia		
Dopuszczenie UL	Zasilanie	Class 2

Dane mechaniczne		
Waga	[g]	364
Wymiary	[mm]	Ø 70 / L = 180
Materiał		obudowa: ABS; soczewka: PC

Wyświetlacze / elementy robocze		
Wyświetlacz	segment LED	3 x 4 LED

Akcesoria		
Akcesoria (opcjonalne)		podstawa montażowa, E89060
		uchwyt ścienny, E89061
		Adapter montażowy, E89063
		wspornik z bocznym przepustem przewodu, E89064
		tuleja montażowa, E89065
		tuleja montażowa, E89066
	tuleja montażowa, E89067	

Uwagi		
Uwagi	Dodatkowe informacje dostępne w instrukcji obsługi.	
Sztuk w opakowaniu	1 szt.	

Połączenie elektryczne - wtyk

Konektor: M12; kodowanie: A



1	L+
2	nieużywany
3	L-
4	IO-Link (C/Q)