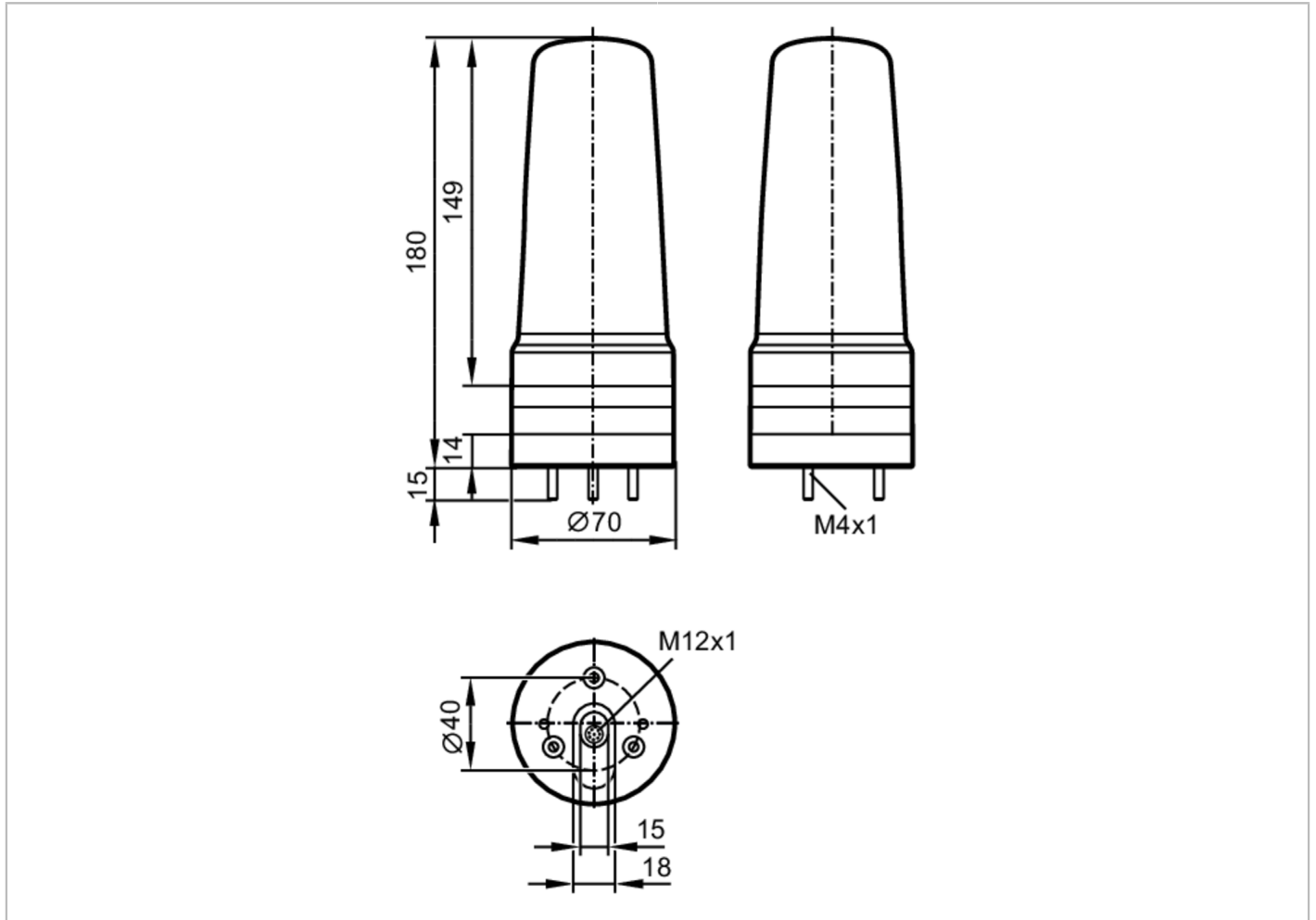


# DV1320



## 3-segmentowa lampa sygnalizacyjna

LED-Tower-3/Standard



Aplikacja	
Aplikacja	sygnalizacja stanu maszyny
Dane elektryczne	
Napięcie zasilania [V]	18...30 DC; (zgodnie z SELV/PELV)
Napięcie znamionowe DC [V]	24
Pobór prądu [mA]	< 200
Wejścia / wyjścia	
Liczba wejść i wyjść	Liczba wejść binarnych: 4
Wejścia	
Liczba wejść binarnych	4
Prąd wejściowy Wysoki [mA]	6
Interfejsy	
Interfejs komunikacyjny	IO-Link
Typ transmisji	COM2 (38,4 kBaud)
IO-Link Revision	1.1
Norma SDCI	IEC 61131-9
SIO tryb	tak

# DV1320



## 3-segmentowa lampa sygnalizacyjna

LED-Tower-3/Standard

Wymagany typ portu master		A
Min.czas cyklu procesu [ms]		3,2
Obsługiwane DeviceID	Typ działania	DeviceID
	domyślnie	1466

Warunki pracy		
Temperatura otoczenia [°C]		-25...50
Temperatura składowania [°C]		-40...75
Maks. wilgotność względna powietrza [%]		90
Ciśnienie powietrza [kPa]		< 106
Maks. wysokość nad poziomem morza [m]		2000
Ochrona		IP 65

Testy / dopuszczenia		
Dopuszczenie UL	Zasilanie	Class 2

Dane mechaniczne		
Waga [g]		371,15
Wymiary [mm]		Ø 70 / L = 180
Materiał		obudowa: ABS; soczewka: PC

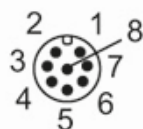
Wyświetlacze / elementy robocze		
Wyświetlacz	status	1 x LED, kolor zielony
	segment LED	3 x 4 LED

Akcesoria	
Akcesoria (opcjonalne)	podstawa montażowa, E89060
	uchwyt ścienny, E89061
	Adapter montażowy, E89063
	wspornik z bocznym przepustem przewodu, E89064
	tuleja montażowa, E89065
	tuleja montażowa, E89066
tuleja montażowa, E89067	

Uwagi	
Uwagi	Dodatkowe informacje dostępne w instrukcji obsługi.
Sztuk w opakowaniu	1 szt.

### Połączenie elektryczne - wtyk

Konektor: M12; kodowanie: A



# DV1320



## 3-segmentowa lampa sygnalizacyjna

LED-Tower-3/Standard

### Podłączenie

1	n.c.
2	n.c.
3	Wejście binarne segment LED 3
4	Wejście binarne segment LED 2
5	Zasilanie
6	Wejście binarne segment LED 1
7	n.c.
8	IO-Link (C/Q)