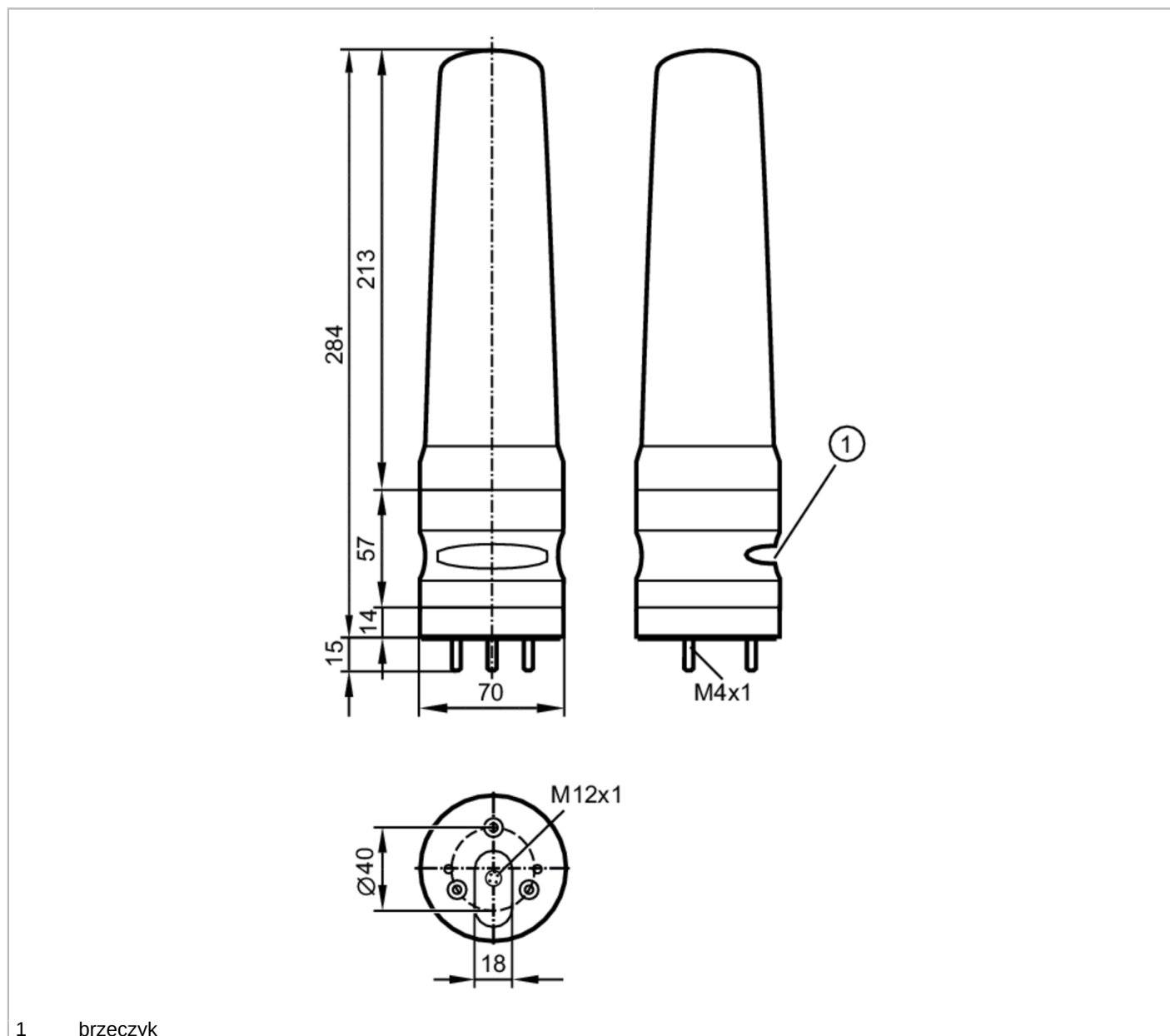




Wieża świetlna LED 20-diodowa

LED-Tower-20-a/IO-Link/Buzzer



1 brzęczyk



Aplikacja

Aplikacja sygnalizacja stanu maszyny

Dane elektryczne

Napięcie zasilania	[V]	18...30 DC; (zgodnie z SELV/PELV)
Napięcie znamionowe DC	[V]	24
Pobór prądu	[mA]	< 200
Impuls prądowy załączenia zasilania	[mA]	500; (2 ms; 400 mA: 50 ms)

Wejścia

Prąd wejściowy Wysoki [mA] 6

Interfejsy

Interfejs komunikacyjny IO-Link



Wieża świetlna LED 20-diodowa

LED-Tower-20-a/IOL/Buzzer

Typ transmisji	COM2 (38,4 kBaud)	
IO-Link Revision	1.1	
Norma SDCI	IEC 61131-9	
SIO tryb	tak	
Wymagany typ portu master	A	
Min.czas cyklu procesu [ms]	3,2	
Obsługiwane DeviceID	Typ działania	DeviceID
	domyślnie	841

Warunki pracy

Temperatura otoczenia [°C]	-25...50	
Temperatura składowania [°C]	-40...75	
Maks. wilgotność względna powietrza [%]	90	
Ciśnienie powietrza [kPa]	< 106	
Maks. wysokość nad poziomem morza [m]	2000	
Ochrona	IP 54	

Dane mechaniczne

Waga [g]	493	
Wymiary [mm]	Ø 70 / L = 284	
Materiał	obudowa: ABS; soczewka: PC	

Wyświetlacze / elementy robocze

Wyświetlacz	segment LED	20 x diody LED, multi-kolor
Sygnal akustyczny	brzęczyk	
Max. ciśnienie akustyczne [dB]	85	

Akcesoria

Akcesoria (opcjonalne)	podstawa montażowa, E89060	
	uchwyt ścienny, E89061	
	Adapter montażowy, E89063	
	wspornik z bocznym przepustem przewodu, E89064	
	tuleja montażowa, E89065	
	tuleja montażowa, E89066	
	tuleja montażowa, E89067	

Uwagi

Uwagi	Dodatkowe informacje dostępne w instrukcji obsługi.	
Sztuk w opakowaniu	1 szt.	

DV2930



Wieża świetlna LED 20-diodowa

LED-Tower-20-a/IOL/Buzzer

Połączenie elektryczne - wtyk

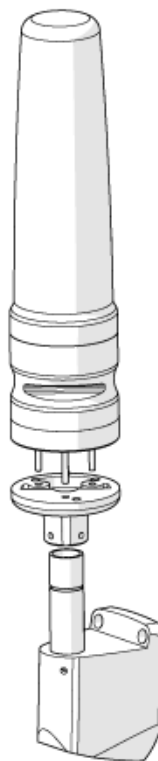
Konektor: M12; kodowanie: A



1	UB+
2	nieużywany
3	UB-
4	IO-Link (C/Q)

diagramy i wykresy

montaż naścienny



DV2930



Wieża świetlna LED 20-diodowa

LED-Tower-20-a/IOL/Buzzer

montaż na podstawie

