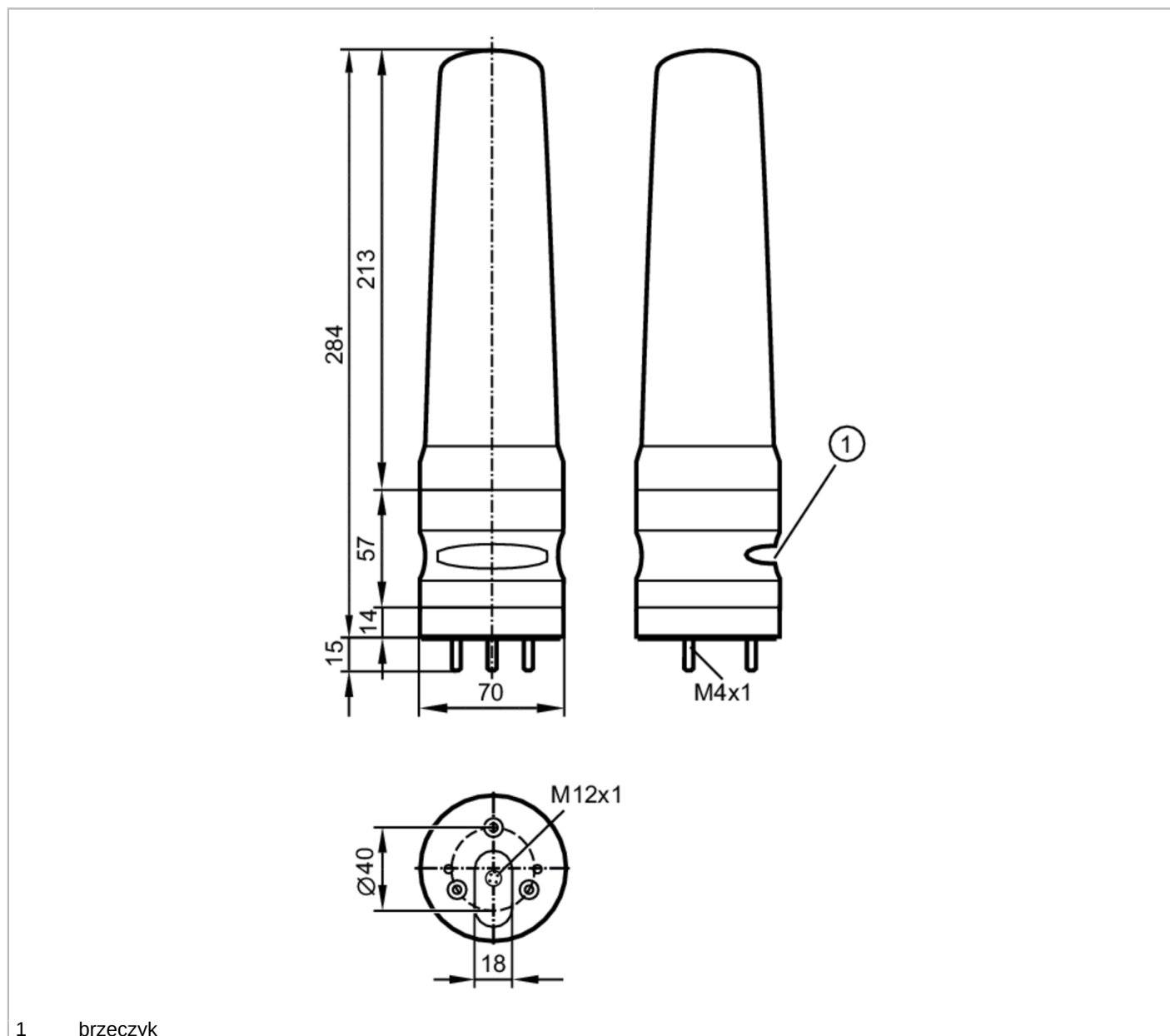


DV2530



5-segmentowa lampa sygnalizacyjna

LED-Tower-5/IO-Link/Buzzer



1 brzęczyk

CE cULus IO-Link

Aplikacja

Aplikacja sygnalizacja stanu maszyny

Dane elektryczne

Napięcie zasilania [V] 18...30 DC; (zgodnie z SELV/PELV)

Napięcie znamionowe DC [V] 24

Pobór prądu [mA] < 200

Wejścia

Prąd wejściowy Wysoki [mA] 6

Interfejsy

Interfejs komunikacyjny IO-Link

Typ transmisji COM2 (38,4 kBaud)



5-segmentowa lampa sygnalizacyjna

LED-Tower-5/IOL/Buzzer

IO-Link Revision	1.1	
Norma SDCI	IEC 61131-9	
SIO tryb	tak	
Wymagany typ portu master	A	
Min.czas cyklu procesu [ms]	3,2	
Obsługiwane DeviceID	Typ działania	DeviceID
	domyślnie	841

Warunki pracy

Temperatura otoczenia [°C]	-25...50
Temperatura składowania [°C]	-40...75
Maks. wilgotność względna powietrza [%]	90
Ciśnienie powietrza [kPa]	< 106
Maks. wysokość nad poziomem morza [m]	2000
Ochrona	IP 54

Dane mechaniczne

Waga [g]	563,5
Wymiary [mm]	Ø 70 / L = 284
Materiał	obudowa: ABS; soczewka: PC

Wyświetlacze / elementy robocze

Wyświetlacz	segment LED	5 x 4 LED
Sygnal akustyczny	brzęczyk	
Max. ciśnienie akustyczne [dB]	85	

Akcesoria

Akcesoria (opcjonalne)	podstawa montażowa, E89060
	uchwyt ścienny, E89061
	Adapter montażowy, E89063
	wspornik z bocznym przepustem przewodu, E89064
	tuleja montażowa, E89065
	tuleja montażowa, E89066
	tuleja montażowa, E89067

Uwagi

Uwagi	Dodatkowe informacje dostępne w instrukcji obsługi.
Sztuk w opakowaniu	1 szt.

DV2530



5-segmentowa lampa sygnalizacyjna

LED-Tower-5/IOL/Buzzer

Połączenie elektryczne - wtyk

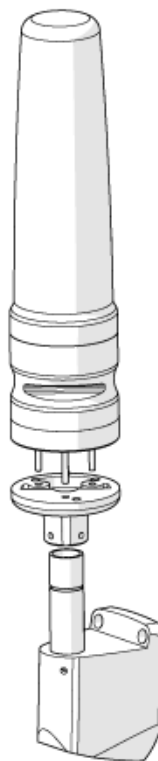
Konektor: M12; kodowanie: A



1	UB+
2	nieużywany
3	UB-
4	IO-Link (C/Q)

diagramy i wykresy

montaż naścienny



DV2530



5-segmentowa lampa sygnalizacyjna

LED-Tower-5/IOL/Buzzer

montaż na podstawie

