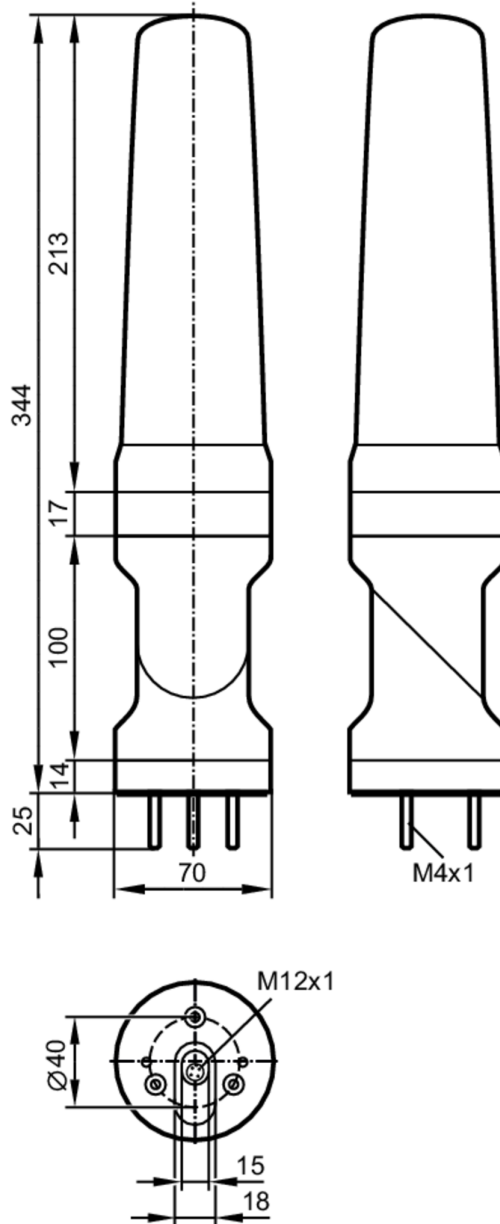


DV2900



Wieża świetlna LED 20-diodowa

LED-Tower-20-a/IO-Link/Bracket



Aplikacja

Aplikacja sygnalizacja stanu maszyny

Dane elektryczne

Napięcie zasilania [V]	18...30 DC; (zgodnie z SELV/PELV)
Napięcie znamionowe DC [V]	24
Pobór prądu [mA]	< 200
Impuls prądowy załączenia zasilania [mA]	500; (2 ms; 400 mA; 50 ms)

Wejścia

Prąd wejściowy Wysoki [mA]	6
----------------------------	---



Wieża świetlna LED 20-diodowa

LED-Tower-20-a/IOL/Bracket

Interfejsy		
Interfejs komunikacyjny		IO-Link
Typ transmisji		COM2 (38,4 kBaud)
IO-Link Revision		1.1
Norma SDCI		IEC 61131-9
SIO tryb		tak
Wymagany typ portu master		A
Min.czas cyklu procesu [ms]		3,2
Obsługiwane DeviceID	Typ działania	DeviceID
	domyślnie	841
Warunki pracy		
Temperatura otoczenia [°C]		-25...50
Temperatura składowania [°C]		-40...75
Maks. wilgotność względna powietrza [%]		90
Ciśnienie powietrza [kPa]		< 106
Maks. wysokość nad poziomem morza [m]		2000
Ochrona		IP 65
Dane mechaniczne		
Waga [g]		535,9
Typ montażu		podstawa montażowa
Wymiary [mm]		Ø 70 / L = 344
Materiał		obudowa: ABS; soczewka: PC
Wyświetlacze / elementy robocze		
Wyświetlacz	segment LED	20 x diody LED, multi-kolor
Akcesoria		
Akcesoria (opcjonalne)		podstawa montażowa, E89060
		uchwyt ścienny, E89061
		Adapter montażowy, E89063
		wspornik z bocznym przepustem przewodu, E89064
		tuleja montażowa, E89065
		tuleja montażowa, E89066
		tuleja montażowa, E89067
Uwagi		
Uwagi		Dodatkowe informacje dostępne w instrukcji obsługi.
Sztuk w opakowaniu		1 szt.

DV2900



Wieża świetlna LED 20-diodowa

LED-Tower-20-a/IOL/Bracket

Połączenie elektryczne - wtyk

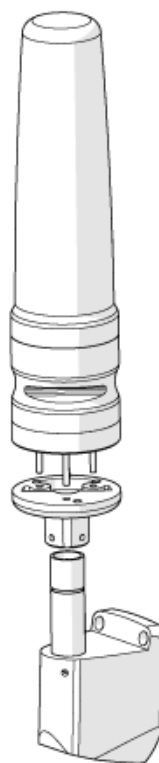
Konektor: M12; kodowanie: A



1	UB+
2	nieużywany
3	UB-
4	IO-Link (C/Q)

diagramy i wykresy

montaż naścienny



DV2900



Wieża świetlna LED 20-diodowa

LED-Tower-20-a/IOL/Bracket

montaż na podstawie

