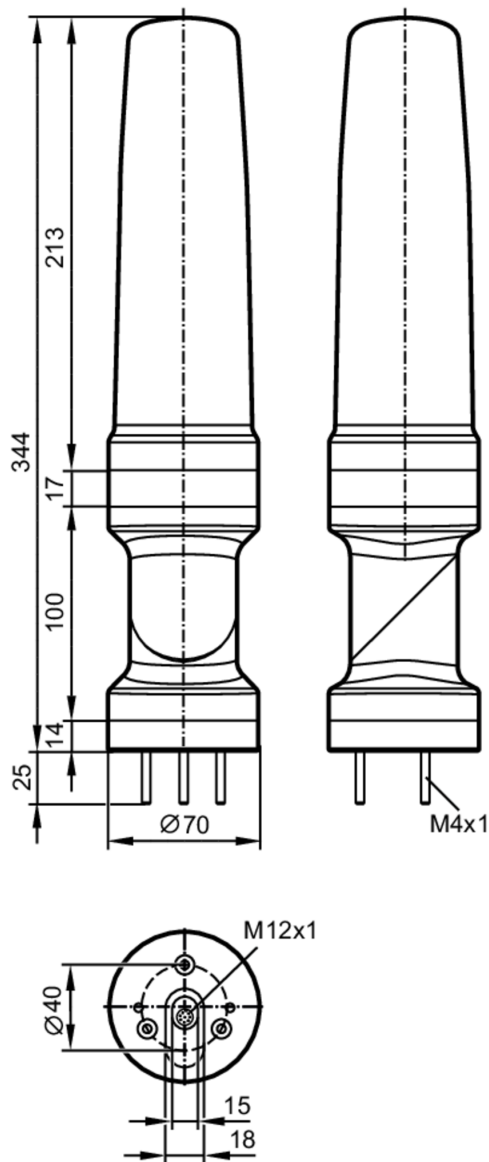


DV1500



5-segmentowa lampa sygnalizacyjna

LED-Tower-5/Std/Bracket



Aplikacja

Aplikacja sygnalizacja stanu maszyny

Dane elektryczne

Napięcie zasilania [V]	18...30 DC; (zgodnie z SELV/PELV)
Napięcie znamionowe DC [V]	24
Pobór prądu [mA]	< 200

Wejścia / wyjścia

Liczba wejść i wyjść Liczba wejść binarnych: 6

Wejścia

Liczba wejść binarnych 6



5-segmentowa lampa sygnalizacyjna

LED-Tower-5/Std/Bracket

Prąd wejściowy Wysoki [mA]	6
----------------------------	---

Interfejsy

Interfejs komunikacyjny	IO-Link	
Typ transmisji	COM2 (38,4 kBaud)	
IO-Link Revision	1.1	
Norma SDCI	IEC 61131-9	
SIO tryb	tak	
Wymagany typ portu master	A	
Min.czas cyklu procesu [ms]	3,2	
Obsługiwane DeviceID	Typ działania	DeviceID
	domyślnie	850

Warunki pracy

Temperatura otoczenia [°C]	-25...50
Temperatura składowania [°C]	-40...75
Maks. wilgotność względna powietrza [%]	90
Ciśnienie powietrza [kPa]	< 106
Maks. wysokość nad poziomem morza [m]	2000
Ochrona	IP 65

Dane mechaniczne

Waga [g]	589,5
Typ montażu	podstawa montażowa
Wymiary [mm]	Ø 70 / L = 344
Materiał	obudowa: ABS; soczewka: PC

Wyświetlacze / elementy robocze

Wyświetlacz	status	1 x LED, kolor zielony
	segment LED	5 x 4 LED

Akcesoria

Akcesoria (opcjonalne)	podstawa montażowa, E89060
	uchwyt ścienny, E89061
	Adapter montażowy, E89063
	wspornik z bocznym przepustem przewodu, E89064
	tuleja montażowa, E89065
	tuleja montażowa, E89066
	tuleja montażowa, E89067

Uwagi

Uwagi	Dodatkowe informacje dostępne w instrukcji obsługi.
Sztuk w opakowaniu	1 szt.

DV1500

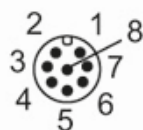


5-segmentowa lampa sygnalizacyjna

LED-Tower-5/Std/Bracket

Połączenie elektryczne - wtyk

Konektor: M12; kodowanie: A



Podłączenie

1	Wejście binarne segment LED 5 nieużywany
2	Wejście binarne segment LED 3
3	Wejście binarne segment LED 2
4	Zasilanie
5	Wejście binarne segment LED 1
6	Wejście binarne segment LED 4
7	Wejście binarne segment LED 4
8	IO-Link (C/Q)

diagramy i wykresy

montaż na podstawie



DV1500



5-segmentowa lampa sygnalizacyjna

LED-Tower-5/Std/Bracket

montaż naścienny

