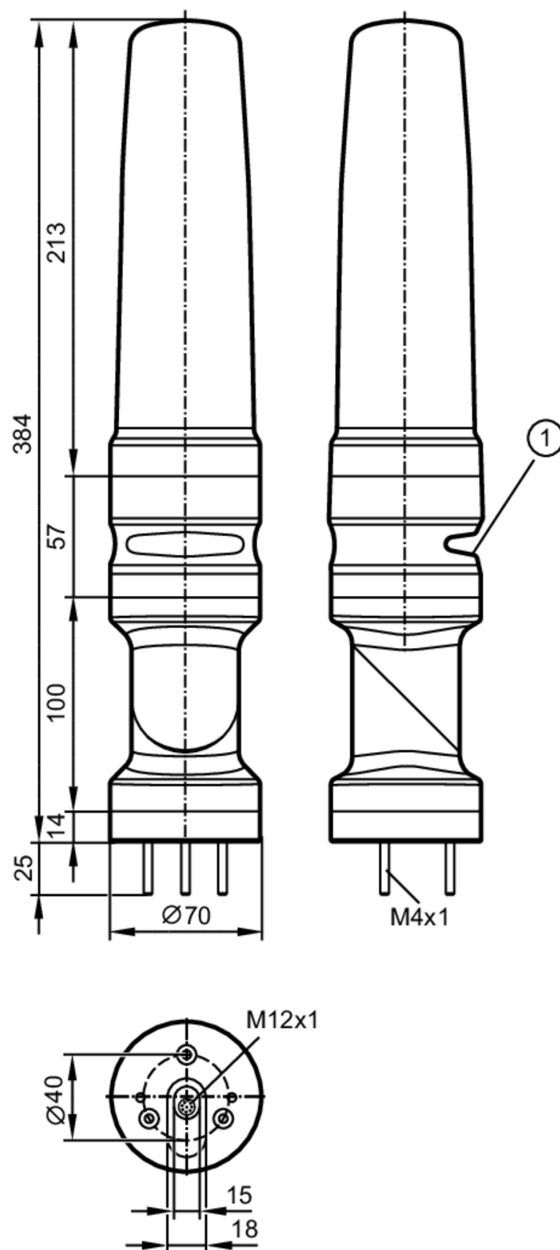


# DV1510



## 5-segmentowa lampa sygnalizacyjna

LED-Tower-5/Std/Bracket+Buz



1 brzęczyk



Aplikacja	
Aplikacja	sygnalizacja stanu maszyny
Dane elektryczne	
Napięcie zasilania [V]	18...30 DC; (zgodnie z SELV/PELV)
Napięcie znamionowe DC [V]	24
Pobór prądu [mA]	< 200
Wejścia / wyjścia	
Liczba wejść i wyjść	Liczba wejść binarnych: 6

# DV1510



## 5-segmentowa lampa sygnalizacyjna

LED-Tower-5/Std/Bracket+Buz

Wejścia		
Liczba wejść binarnych		6
Prąd wejściowy Wysoki [mA]		6
Interfejsy		
Interfejs komunikacyjny		IO-Link
Typ transmisji		COM2 (38,4 kBaud)
IO-Link Revision		1.1
Norma SDCI		IEC 61131-9
SIO tryb		tak
Wymagany typ portu master		A
Min.czas cyklu procesu [ms]		3,2
Obsługiwane DeviceID	Typ działania	DeviceID
	domyślnie	850
Warunki pracy		
Temperatura otoczenia [°C]		-25...50
Temperatura składowania [°C]		-40...75
Maks. wilgotność względna powietrza [%]		90
Ciśnienie powietrza [kPa]		< 106
Maks. wysokość nad poziomem morza [m]		2000
Ochrona		IP 54
Dane mechaniczne		
Waga [g]		647,5
Typ montażu		podstawa montażowa
Wymiary [mm]		Ø 70 / L = 384
Materiał		obudowa: ABS; soczewka: PC
Wyświetlacze / elementy robocze		
Wyświetlacz	status	1 x LED, kolor zielony
	segment LED	5 x 4 LED
Sygnal akustyczny		brzęczyk
Max. ciśnienie akustyczne [dB]		85
Akcesoria		
Akcesoria (opcjonalne)		podstawa montażowa, E89060
		uchwyt ścienny, E89061
		Adapter montażowy, E89063
		wspornik z bocznym przepustem przewodu, E89064
		tuleja montażowa, E89065
		tuleja montażowa, E89066
		tuleja montażowa, E89067
Uwagi		
Uwagi		Dodatkowe informacje dostępne w instrukcji obsługi.
Sztuk w opakowaniu		1 szt.

# DV1510

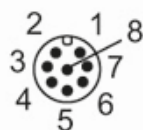


## 5-segmentowa lampa sygnalizacyjna

LED-Tower-5/Std/Bracket+Buz

### Połączenie elektryczne - wtyk

Konektor: M12; kodowanie: A



### Podłączenie

1	Wejście binarne segment LED 5
2	brzęczyk
3	Wejście binarne segment LED 3
4	Wejście binarne segment LED 2
5	Zasilanie
6	Wejście binarne segment LED 1
7	Wejście binarne segment LED 4
8	IO-Link (C/Q)

### diagramy i wykresy

montaż na podstawie



# DV1510



## 5-segmentowa lampa sygnalizacyjna

LED-Tower-5/Std/Bracket+Buz

montaż naścienny

