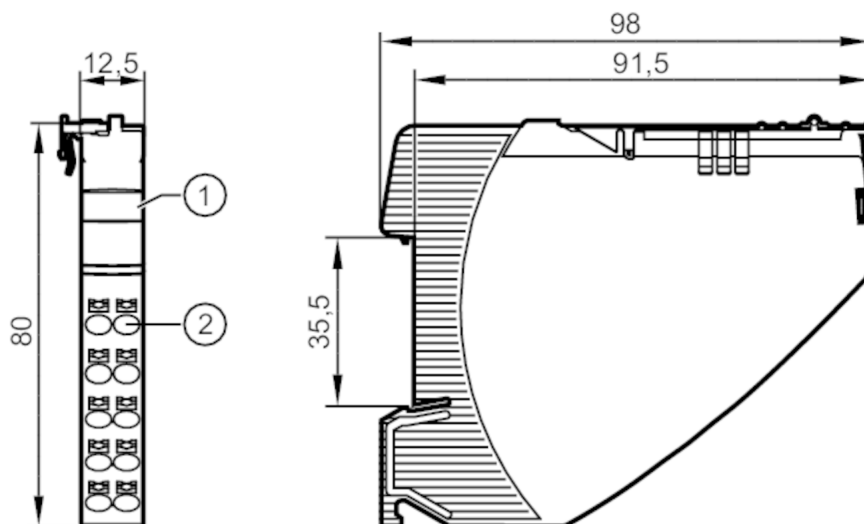


DF3110



Moduł dystrybucji potencjału uziemienia

Pot.Module GND/10x 2.5mm²



- 1 powierzchnia do opisu
2 zaciski sprężynowe 24 V DC



Aplikacja

Wykonanie moduł wyrównania potencjału GND (10 x 2,5 mm²)

Dane elektryczne

Napięcie zasilania [V]	18...30 DC
Napięcie znamionowe DC [V]	24
Klasa ochrony	III
Maks. prąd obciążenia [A]	20

Warunki pracy

Temperatura otoczenia [°C]	-25...60
Temperatura składowania [°C]	-40...70
Ochrona	IP 20

Testy / dopuszczenia

EMC	EN 61000-6-3	radiacja poprzez interferencje
	EN 61000-6-2	odporność na zakłócenia

Dane mechaniczne

Waga [g]	62,5
Typ montażu	Montaż na szynie DIN
Instrukcja montażu	zabudowa modułowa
Wymiary [mm]	80 x 12,5 x 98,5

DF3110



Moduł dystrybucji potencjału uziemienia

Pot.Module GND/10x 2.5mm2

Połączenie elektryczne

zaciski sprężynowe:

Podłączenie

