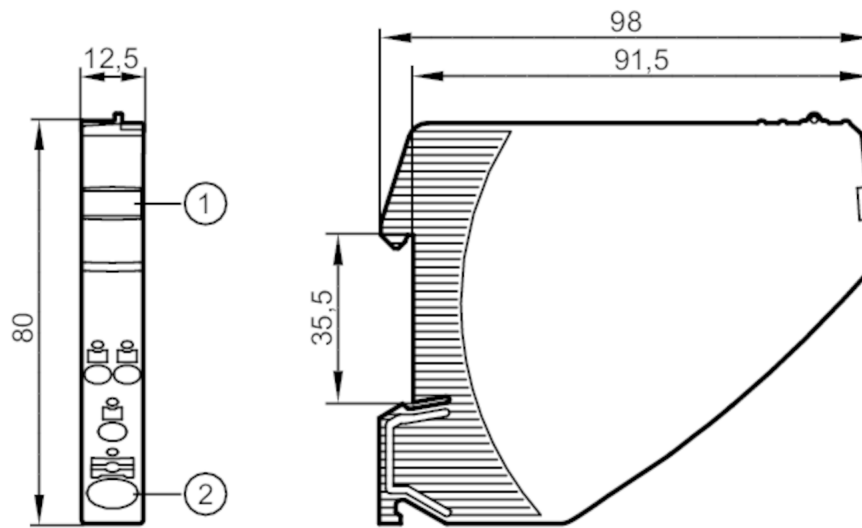


DF3100



Moduł dystrybucji potencjału uziemienia

Supply Module GND/1x 10mm2



- 1 powierzchnia do opisu
2 zaciski sprężynowe 24 V DC



Aplikacja

Wykonanie moduł zasilający GND (1 x 10 mm²)

Dane elektryczne

| | |
|----------------------------|------------|
| Napięcie zasilania [V] | 18...30 DC |
| Napięcie znamionowe DC [V] | 24 |
| Klasa ochrony | III |
| Maks. prąd obciążenia [A] | 40 |

Warunki pracy

| | |
|------------------------------|-------------------|
| Temperatura otoczenia [°C] | -25...60 |
| Temperatura składowania [°C] | -40...70 |
| Ochrona | IP 20; (od czoła) |

Testy / dopuszczenia

| | | |
|-----|--------------|--------------------------------|
| EMC | EN 61000-6-3 | radiacja poprzez interferencje |
| | EN 61000-6-2 | odporność na zakłócenia |

Dane mechaniczne

| | |
|--------------------|----------------------|
| Waga [g] | 48,6 |
| Typ montażu | Montaż na szynie DIN |
| Instrukcja montażu | zabudowa modułowa |
| Wymiary [mm] | 80 x 12,5 x 98,5 |

DF3100



Moduł dystrybucji potencjału uziemienia

Supply Module GND/1x 10mm²

Połączenie elektryczne

zaciski sprężynowe:

Podłączenie

