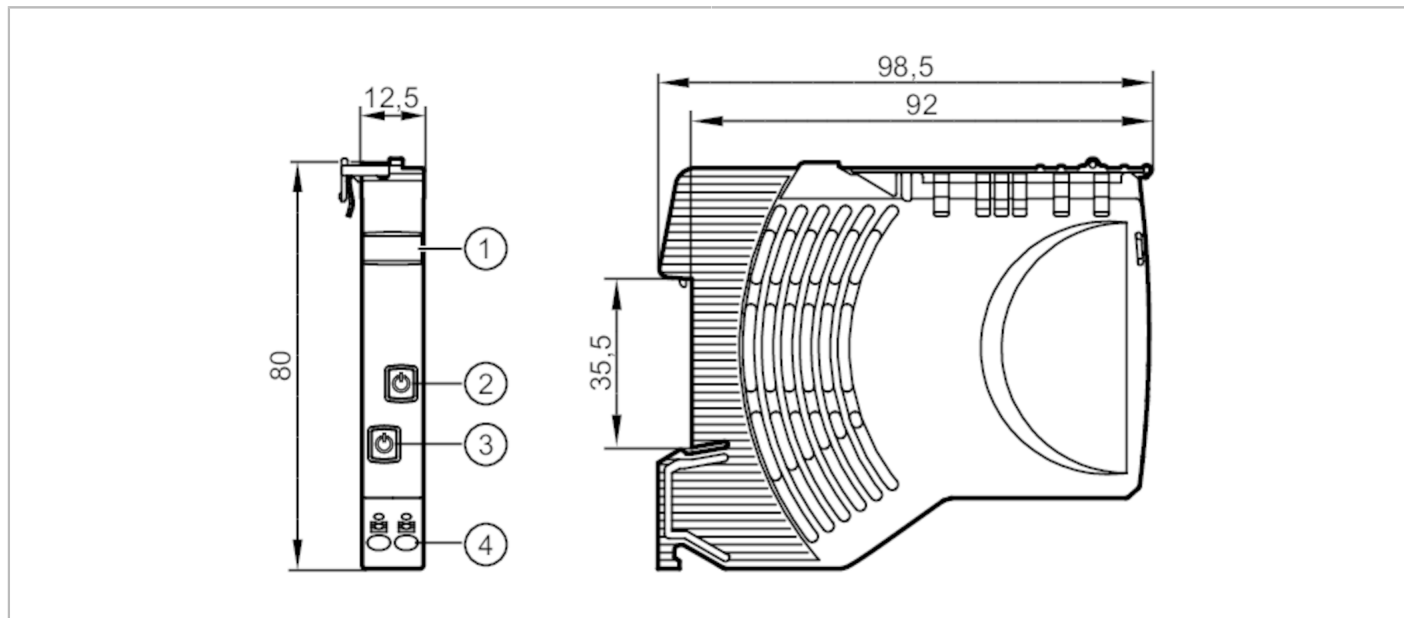


DF2520



Zabezpieczenie obwodu dla nieprzerwanego zasilania

Fuse/Combi/24VDC/2x1-10A



Aplikacja		
Montaż		szyna TH35; według EN 60715
Dane elektryczne		
Napięcie zasilania [V]		zgodnie z SELV/PELV
Napięcie znamionowe DC [V]		24
Napięcie wejściowe DC [V]		19,2...30
Klasa ochrony		III
Zabezpieczenie przed odwrotną polaryzacją		tak
Czas buforowania (napięcie znamionowe 24 V DC) [ms]		10
Prąd w obwodzie zamkniętym [mA]		12
Liczba kanałów		2
Prąd znamionowy [A]		1...10
Prąd znamionowy (element zabezpieczenia) [A]		16
Wyjścia		
Całkowita pojemność elektryczna [mF]		20
Warunki pracy		
Temperatura otoczenia [°C]		-25...60
Temperatura składowania [°C]		-40...70
Ochrona		IP 20; (od czoła)
Stopień zabrudzenia		2
Testy / dopuszczenia		
EMC	EN 61000-6-3	radiacja poprzez interferencje
	EN 61000-6-2	odporność na zakłócenia

DF2520



Zabezpieczenie obwodu dla nieprzerwanego zasilania

Fuse/Combi/24VDC/2x1-10A

Dane mechaniczne

Waga	[g]	81,7
Wymiary	[mm]	80 x 12,5 x 98

Wyświetlacze / elementy robocze

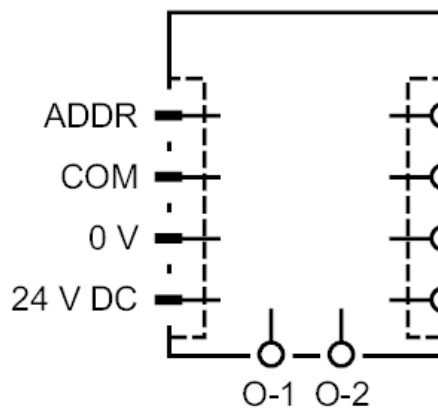
Wyświetlacz	status	2 x LED, czerwony / zielony / pomarańczowyorange
Elementy wykonawcze	2 x	przyciski

Połączenie elektryczne

zaciski sprężynowe:

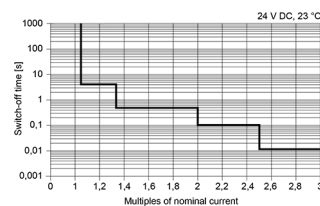
styki - dźwignia/listwa:

Podłączenie



diagramy i wykresy

Charakterystyka wyjściowa



Charakterystyka prądowo-czasowa