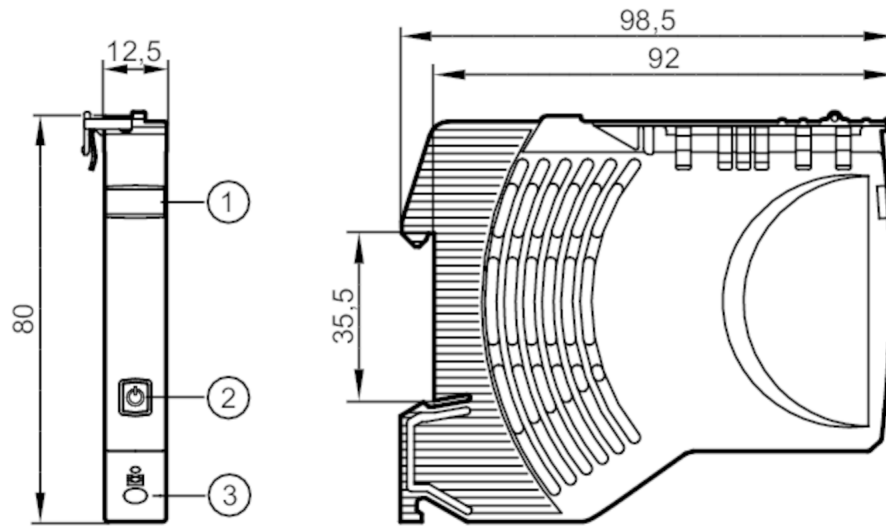


DF2210



Elektroniczny wyłącznik

Fuse/IO-Link/24VDC/10A



- 1 powierzchnia do opisu
- 2 przycisk on / off / reset Status LED 1
- 3 zaciski sprężynowe Wyjście 1



Dane elektryczne

Napięcie zasilania [V]		zgodnie z SELV/PELV
Napięcie znamionowe DC [V]		24
Napięcie wejściowe DC [V]		18...30
Klasa ochrony		III
Czas buforowania (napięcie znamionowe 24 V DC) [ms]		10
Prąd w obwodzie zamkniętym [mA]		10
Liczba kanałów		1
Prąd znamionowy [A]		10
Prąd znamionowy (element zabezpieczenia) [A]		10

Wyjścia

Całkowita pojemność elektryczna [mF]		20
--------------------------------------	--	----

Warunki pracy

Temperatura otoczenia [°C]		-25...60
Temperatura składowania [°C]		-40...70
Ochrona		IP 20; (od czoła)
Stopień zabrudzenia		2

Testy / dopuszczenia

EMC	EN 61000-6-3	radiacja poprzez interferencje
	EN 61000-6-2	odporność na zakłócenia

Dane mechaniczne

Waga [g]		72
----------	--	----

DF2210



Elektroniczny wyłącznik

Fuse/IO-Link/24VDC/10A

Wymiary [mm] 80 x 12,5 x 98,5

Wyświetlacze / elementy robocze

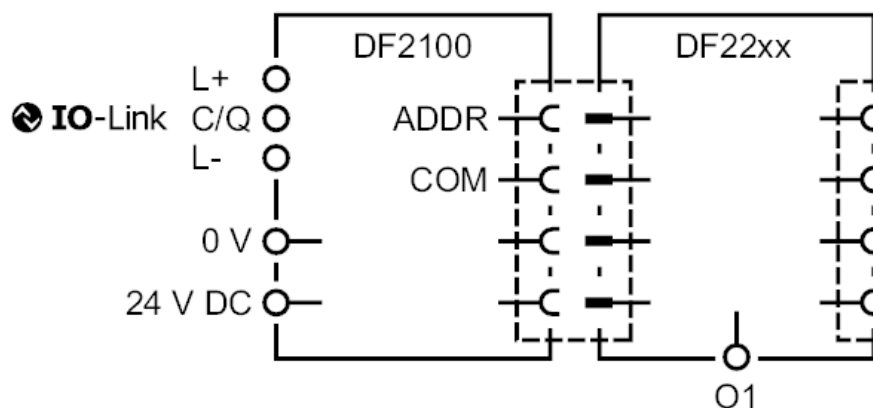
Wyświetlacz	status	1 x LED, czerwony / zielony / pomarańczowyorange
Elementy wykonawcze	1 x	przyciski

Połączenie elektryczne

zaciski sprężynowe:

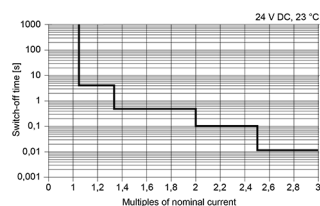
styki - dzwignia/listwa:

Podłączenie



diagramy i wykresy

Charakterystyka wyjściowa



Charakterystyka prądowo-czasowa