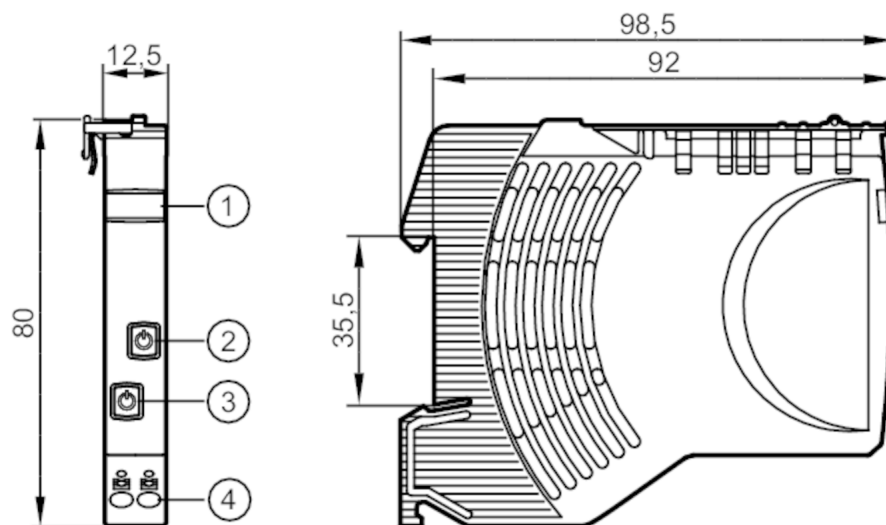


# DF2216



## Elektroniczny wyłącznik

Fuse/IO-Link/24VDC/2x6A



- 1 powierzchnia do opisu
- 2 przycisk on / off / reset Status LED 2
- 3 przycisk on / off / reset Status LED 1
- 4 zaciski sprężynowe Wyjścia 1/2



### Dane elektryczne

Napięcie zasilania [V]	zgodnie z SELV/PELV	
Napięcie znamionowe DC [V]	24	
Napięcie wejściowe DC [V]	19,2...30	
Klasa ochrony	III	
Czas buforowania (napięcie znamionowe 24 V DC) [ms]	10	
Prąd w obwodzie zamkniętym [mA]	8	
Liczba kanałów	2	
Prąd znamionowy [A]	6	
Prąd znamionowy (element zabezpieczenia) [A]	6	

### Wyjścia

Całkowita pojemność elektryczna [mF]	20	
--------------------------------------	----	--

### Warunki pracy

Temperatura otoczenia [°C]	-25...60	
Temperatura składowania [°C]	-40...70	
Ochrona	IP 20; (od czoła)	
Stopień zabrudzenia	2	

### Testy / dopuszczenia

EMC	EN 61000-6-3	radiacja poprzez interferencje
	EN 61000-6-2	odporność na zakłócenia

### Dane mechaniczne

Waga [g]	73	
----------	----	--

# DF2216



## Elektroniczny wyłącznik

Fuse/IO-Link/24VDC/2x6A

Wymiary [mm] 80 x 12,5 x 98,5

### Wyświetlacze / elementy robocze

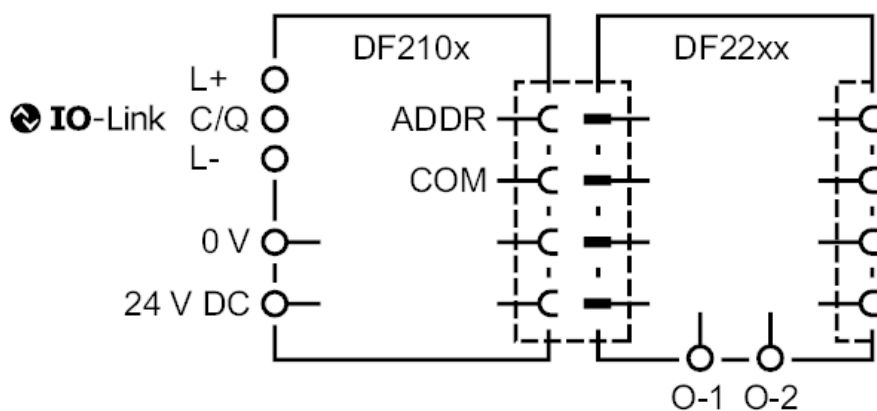
Wyświetlacz	status	2 x LED, czerwony / zielony / pomarańczowyorange
Elementy wykonawcze	2 x	przyciski

### Połączenie elektryczne

zaciski sprężynowe:

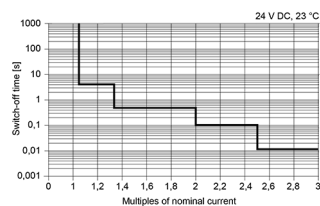
styki - dźwignia/listwa:

### Podłączenie



### diagramy i wykresy

Charakterystyka wyjściowa



Charakterystyka prądowo-czasowa