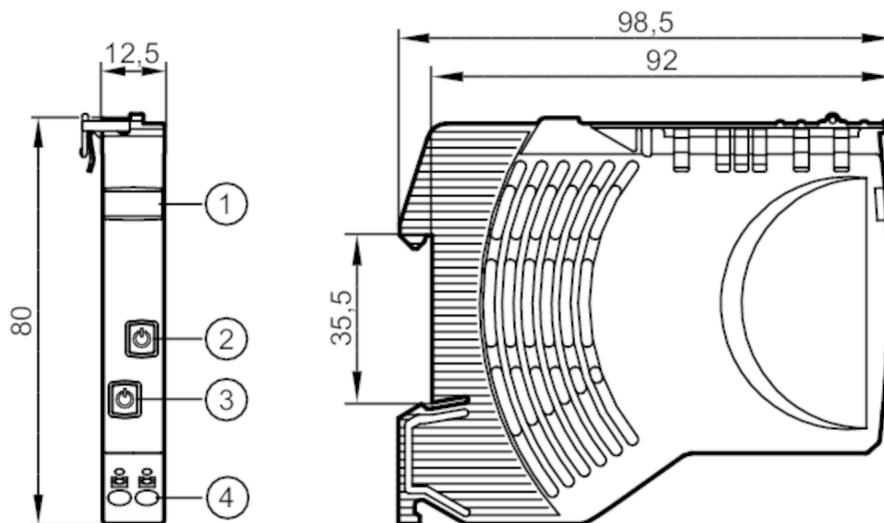


# DF2214



## Elektroniczny wyłącznik

Fuse/IO-Link/24VDC/2x4A



- 1 powierzchnia do opisu
- 2 przycisk on / off / reset Status LED 2
- 3 przycisk on / off / reset Status LED 1
- 4 zaciski sprężynowe Wyjścia 1/2



### Dane elektryczne

Napięcie zasilania [V]	zgodnie z SELV/PELV ; "klasa zasilania 2" do cURus	
Napięcie znamionowe DC [V]		24
Napięcie wejściowe DC [V]		19,2...30
Klasa ochrony		III
Czas buforowania (napięcie znamionowe 24 V DC) [ms]		10
Prąd w obwodzie zamkniętym [mA]		8
Liczba kanałów		2
Prąd znamionowy [A]		4
Prąd znamionowy (element zabezpieczenia) [A]		4

### Wyjścia

Całkowita pojemność elektryczna [mF]	15
--------------------------------------	----

### Warunki pracy

Temperatura otoczenia [°C]	-25...60
Temperatura składowania [°C]	-40...70
Ochrona	IP 20; (od czoła)
Stopień zabrudzenia	2

### Testy / dopuszczenia

EMC	EN 61000-6-3	radiacja poprzez interferencje
	EN 61000-6-2	odporność na zakłócenia

### Dane mechaniczne

Waga [g]	72,5
----------	------

# DF2214



## Elektroniczny wyłącznik

Fuse/IO-Link/24VDC/2x4A

Wymiary [mm] 80 x 12,5 x 98,5

### Wyświetlacze / elementy robocze

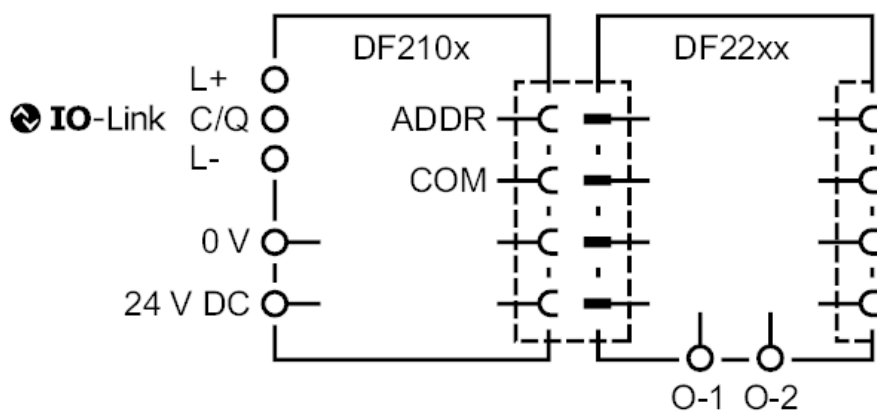
Wyświetlacz	status	2 x LED, czerwony / zielony / pomarańczowy/orange
Elementy wykonawcze	2 x	przyciski

### Połączenie elektryczne

zaciski sprężynowe:

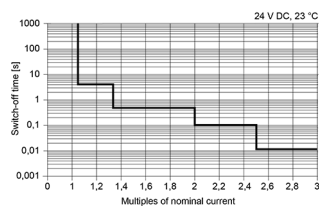
styki - dźwignia/listwa:

### Podłączenie



### diagramy i wykresy

Charakterystyka wyjściowa



Charakterystyka prądowo-czasowa