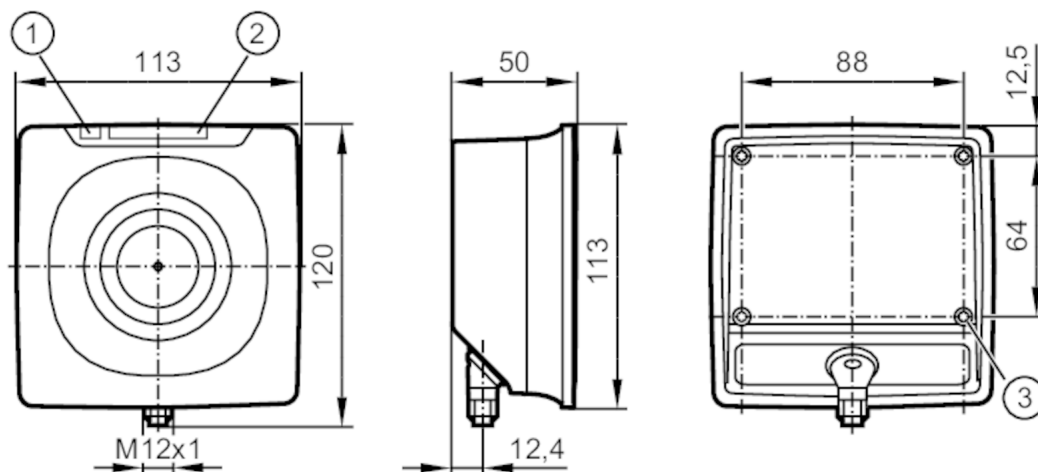


DTI801



Kompaktowy moduł RFID UHF

DTRUHFE HLRWIOUS04



- 1 LED status pracy
2 Linijka LED
3 Gwint montażowy: M4 maks. głębokość zabudowy: 15 mm



Aplikacja

Aplikacja	Rozpoznawanie obiektów w systemach transportowych
Dopuszczenia radiowe	EU/RED; Vereinigtes Königreich
Notatka n/t dopuszczenia radiowego	Lista krajów stosujących dyrektywę radiową European Radio Equipment Directive 2014/53/EU (RED) jest dostępna w dziale „Materiały do pobrania”.

Dane elektryczne

Napięcie zasilania [V]	18...30 DC
Pobór prądu [mA]	< 250
Moc pobierana [W]	4,8
Klasa ochrony	III
Częstotliwość robocza [MHz]	865...868
Standard RFID	EPC Class1 GEN2/ISO 18000-63
Moc transmisji ERP [mW]	120; (maksimum: 200 mW)

Interfejsy

Interfejs komunikacyjny	IO-Link
Typ transmisji	COM3 (230,4 kBaud)
IO-Link Revision	1.1
Obsługiwane DeviceID	Typ działania domyślnie DeviceID 0x00058A

Warunki pracy

Temperatura otoczenia [°C]	-20...60
Temperatura składowania [°C]	-25...80
Ochrona	IP 67

Testy / dopuszczenia

Odporność na wstrząsy	EN 60068-2-27	40 g 6 ms / Próba uderowa
	EN 60068-2-27	50 g 11 ms / pojedynczy szok
Odporność na wibracje	EN 60068-2-6	2 g 10...150 Hz

DTI801



Kompaktowy moduł RFID UHF

DTRUHFE HLRWIOUS04

Bezpieczeństwo elektryczne	EN 61010-2-201	zasilanie elektryczne tylko za pośrednictwem obwodów PELV
----------------------------	----------------	---

Zgodność	EN 302 208	
----------	------------	--

Dane mechaniczne

Waga	[g]	637,5
------	-----	-------

Wymiary	[mm]	120 x 50 x 113
---------	------	----------------

Materiał	PBT; PC; stal kwasoodporna; aluminium	
----------	---------------------------------------	--

Wyświetlacze / elementy robocze

Wyświetlacz	działanie	1 x LED, kolor zielony
-------------	-----------	------------------------

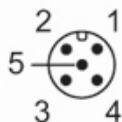
komunikacja z tagiem	4 x Linijka LED, kolor żółty ilość tagów na obiekcie
----------------------	--

Uwagi

Sztuk w opakowaniu	1 szt.
--------------------	--------

Połączenie elektryczne

Konektor: 1 x M12; kodowanie: A



- 1 Zasilanie czujnikaL+
- 2 nieużywany
- 3 Zasilanie czujnikaL-
- 4 IO-Link
- 5 nieużywany