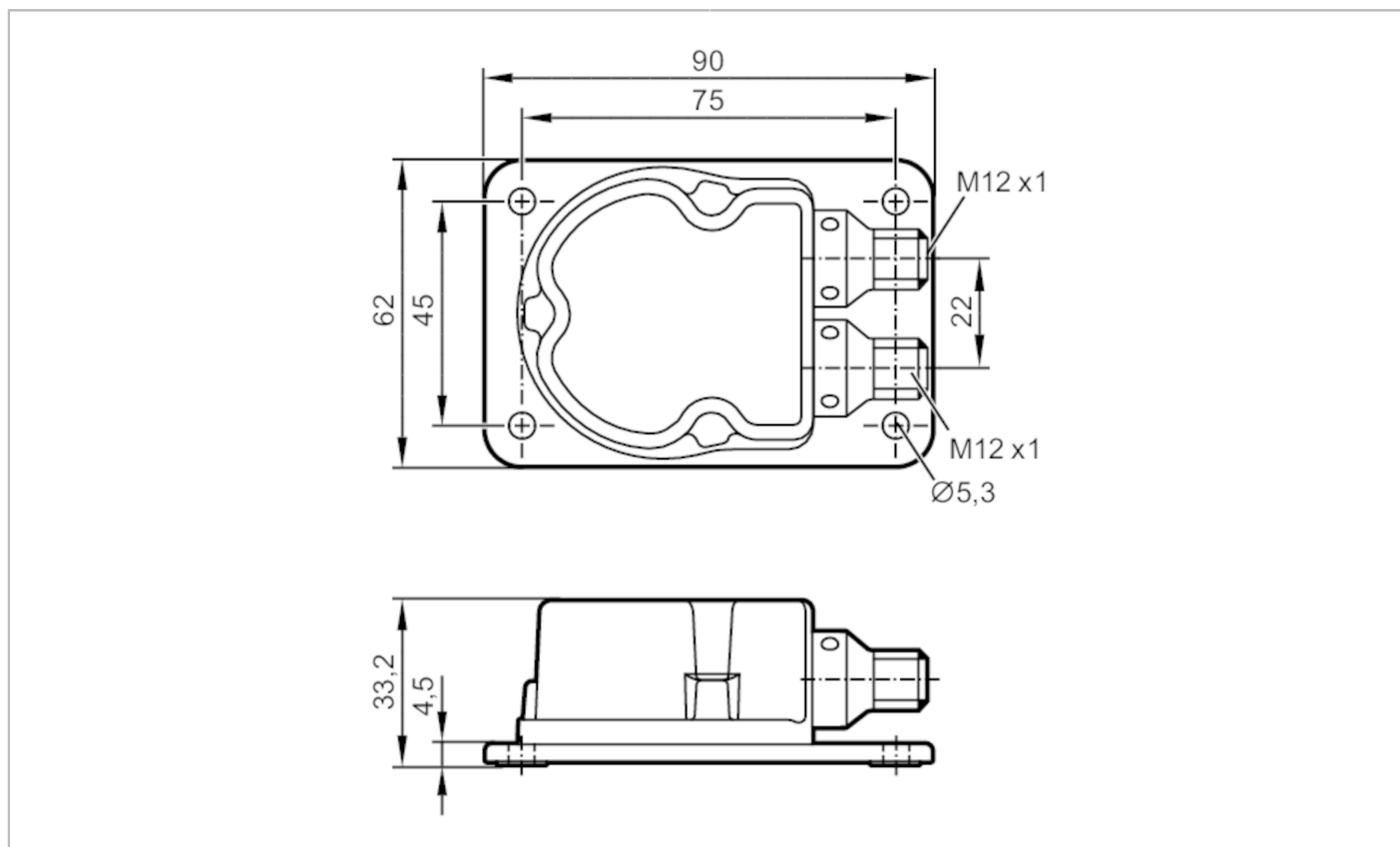


JN2201



Czujnik nachylenia

INC-M2M090ABIAKG/US



Cechy produktu

Pomiar wychylenia

Liczba osi pomiaru	2
Zakres kątów [°]	± 45

Aplikacja

Zasada działania	statyczne
Aplikacja	Precyzyjny pomiar nachylenia w 2 osiach do zastosowań mobilnych i przemysłowych

Dane elektryczne

Napięcie zasilania [V]	9,2...30 DC; (Wyjście napięciowe: 12...30 DC; IO-Link: 18...30 DC)
Pobór prądu [mA]	100; (24 V DC, 25 °C)
Maks. obecne zużycie [mA]	380; (9,2 V DC; -40 °C)
Klasa ochrony	III
Zabezpieczenie przed odwrotną polaryzacją	tak
Zabezpieczenie przed odwrotną polaryzacją	tak
Czas rozruchu [s]	300; (czas nagrzewania; Maks. czas inicjalizacji: 1000 ms)

Wejścia / wyjścia

Liczba wejść i wyjść	Liczba wyjść binarnych: 2; Liczba wyjść analogowych: 2
----------------------	--

Wyjścia

Łączna liczba wyjść	4
---------------------	---



Czujnik nachylenia

INC-M2M090ABIAG/US

Sygnal wyjściowy	sygnal analogowy; sygnal przełączający
Wykonanie elektryczne	PNP/NPN
Liczba wyjść binarnych	2
Funkcja wyjścia	normalnie otwarte / zamknięte; (programowalny)
Maks. spadek napięcia wyjścia przełączającego DC [V]	2,5
Prąd obciążenia wyjścia przełączającego DC [mA]	125; (125 mA (85° C); 200 mA (60° C); 250 mA (40° C))
Liczba wyjść analogowych	2
Analogowe wyjście prądowe [mA]	4...20; (w przypadku usterki: 2 mA)
Maks. obciążenie [Ω]	220; (220 (9,2...15 V) / 500 (15...30 V))
Analogowe wyjście napięciowe [V]	2...10; (w przypadku usterki: 1 V)
Min. rezystancja obciążenia [Ω]	1000; (10000 (12...13,5 V) / 1000 (13,5...30 V))
Dokładność wyjścia analogowego [%]	≤ 1
Zabezpieczenie przed zwarcieniem	tak
Zabezpieczenie przed przeciążeniem	tak

Zakres pomiaru / nastaw

Zasada pomiaru	MEMS pojemność.
Pomiar wychylenia	
Liczba osi pomiaru	2
Zakres kątów [°]	± 45
Limit częstotliwości [Hz]	0,5...10; (parametryzowalna)

Dokładność / odchylenie

Dokładność [°]	≤ ± 0,01; (absolut.)
Histeresa [°]	≤ ± 0,05
Powtarzalność [°]	≤ ± 0,01
Rozdzielczość [°]	0,01
Współczynnik temperaturowy [1/K]	≤ ± 0,0008 °

Software / programowanie

Możliwości parametryzacji	kąt (X / Y); histeresa / okno; Punkty przełączania; logika przełączania; wskazanie usterki; autotest; wyjście prądowe / napięciowe
---------------------------	--

Interfejsy

Interfejs komunikacyjny	IO-Link
Typ transmisji	COM2 (38,4 kBaud)
IO-Link Revision	1.1
Norma SDCI	IEC 61131-9 CDV
Profil	Smart Sensor: Process Data Variable; Device Identification, Device Diagnosis
SIO tryb	tak
Wymagany typ portu master	A
Ilość danych analogowych	2
Ilość danych binarnych	2
Min.czas cyklu procesu [ms]	5

JN2201



Czujnik nachylenia

INC-M2M090ABIAKG/US

Obsługiwane DeviceID	Typ działania	DeviceID
	domyślnie	417

Warunki pracy

Temperatura otoczenia	[°C]	-40...85
Temperatura składowania	[°C]	-40...85
Ochrona		IP 65; IP 67; IP 68; IP 69K

Testy / dopuszczenia

EMC	DIN EN 61000-4-2 ESD	4 kV CD / 8 kV AD
	DIN EN 61000-4-3 w.cz. promieniowane	10 V/m
	DIN EN 61000-4-4 Burst	2 kV
	DIN EN 61000-4-6 w. cz. przewodzone	10 V
	DIN EN 55022 klasa B / CISPR 16-2-3	30 - 1000 MHz
	CISPR 25 ECE R 10	30 - 1000 MHz wąskopasmowe i szerokopasmowe
	ISO 11452-2 ECE R 10	20 - 2000 MHz / 30 V/m
	ISO 7637-2 ECE R 10	impulsy 1, 2a, 2b, 3a, 3b, 4 i puls podczas pracy, włączania, wyłączenia
	ISO 7637-3	- 80 V impuls a / + 80 V impuls b
Odporność na wstrząsy	DIN EN 60068-2-27	100 g 1 ms / 10000 uderzeń na oś (X/Y)
	DIN EN 60068-2-29	30 g 6 ms / 24000 wstrząsy (Próba udarowa)
Odporność na wibracje	DIN EN 60068-2-64	10...2000 Hz Test VII / losowy, montażowy karoserii
	DIN EN 60068-2-6	10...500 Hz / 10 g 10 cykli / oś, sinus
Próba natrysku solanki	DIN EN 60068-2-52	poziom istotności 5 (pojazd mechaniczny)
Wilgotne gorąco	DIN EN 60068-2-30	55 °C górna temperatura cykliczna / 95 % rh 2 cykle po 24 godziny
MTTF	[lata]	176
Standard		Zgodny z ECE R 10, rev. 5; ISO 7637-3: 2007-07

Dane mechaniczne

Waga	[g]	451
Wymiary	[mm]	90 x 62 x 33,2
Materiał		obudowa: cynk odlewany ciśnieniowo niklowany

Wyświetlacze / elementy robocze

Wyświetlacz	działanie	1 x LED, kolor zielony
	Punkt przełączania	1 x LED, kolor żółty

Akcesoria

Dostarczane elementy	Osłona obudowy
----------------------	----------------

Uwagi

Sztuk w opakowaniu	1 szt.
--------------------	--------



Czujnik nachylenia

INC-M2M090ABIAGK/US

Połączenie elektryczne - cyfrowy

Konektor: 1 x M12; kodowanie: A



1	L+ 24 V DC (+Ub-D)
2	Wyjście przełączające OUT 2
3	L - GND
4	Wyjście przełączające OUT 1 / IO-Link

Połączenie elektryczne - analogowy

Konektor: 1 x M12; kodowanie: A



1	L+ 24 V DC (+Ub-A)
2	wyjście analogowe A2
3	L - GND
4	wyjście analogowe A1

Inne dane

Zakres pomiaru / nastaw

Pomiar wychylenia			min.	maks.
Punkt przełączania	SP1	[°]	-89,00	90,00
Punkt zerowania	rP1	[°]	-90,00	89,00
Punkt przełączania	SP2	[°]	-89,00	90,00
Punkt zerowania	rP2	[°]	-90,00	89,00
Wyjście analogowe / dolna wartość	ASP1	[°]	-90,00	89,00
Wyjście analogowe / górna wartość	AEP1	[°]	-89,00	90,00
Wyjście analogowe / dolna wartość	ASP2	[°]	-90,00	89,00
Wyjście analogowe / górna wartość	AEP2	[°]	-89,00	90,00
krok		[°]	0,01	