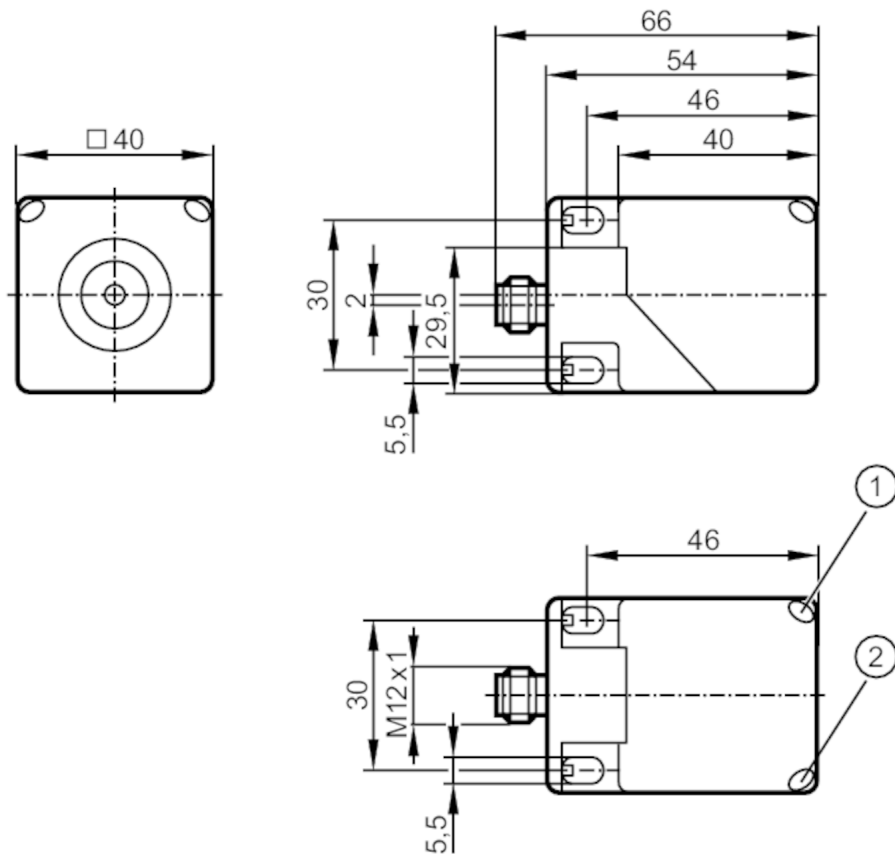




Kompaktowy monitor prędkości

DMC3024-WRKG/IO/US



- 1 LED kolor żółty
2 LED kolor zielony



Cechy produktu

Wykonanie elektryczne	PNP/NPN
Funkcja wyjścia	normalnie otwarte / zamknięte; (parametryzowalna)
Strefa działania [mm]	24
Interfejs komunikacyjny	IO-Link
Obudowa	prostokątny
Wymiary [mm]	40 x 40 x 54

Aplikacja

Aplikacja	prosta kontrola obrotów oraz przesunięcia liniowego z wykryciem spadku prędkości poniżej wartości zadanej; zablokowania
-----------	---

Dane elektryczne

Napięcie znamionowe DC [V]	10...30
Pobór prądu [mA]	< 10
Klasa ochrony	III
Zabezpieczenie przed odwrotną polaryzacją	tak

Wyjścia

Wykonanie elektryczne	PNP/NPN
-----------------------	---------



Kompaktowy monitor prędkości

DMC3024-WRKG/IO/US

Funkcja wyjścia	normalnie otwarte / zamknięte; (parametryzowalna)	
Maks. spadek napięcia wyjścia przełączającego DC [V]		2,5
Prąd obciążenia wyjścia przełączającego DC [mA]		100
Zabezpieczenie przed zwarciami		tak
Zabezpieczenie przed przeciążeniem		tak
Strefa działania		
Strefa działania [mm]		24
Regulowany zasięg działania		nie
Gwarantowany zasięg działania [mm]		0...19,44
Zakres pomiaru / nastaw		
Zakres ustawień [Imp/min]		5...9600
Dokładność / odchylenie		
Współczynnik korekcji	stal: 1 / stal kwasoodporna: 0,7 / mosiądz: 0,5 / aluminium: 0,4 / miedź: 0,3	
Histeresa [% z Sr]		10
Czasy reakcji		
Opóźnienie rozruchu [s]	0...30; (krok: 100 ms; domyślnie: 15 s)	
Maks. częstotliwość tłumienia [Imp/min]		12000
Interfejsy		
Interfejs komunikacyjny		IO-Link
Warunki pracy		
Temperatura otoczenia [°C]		-40...85
Temperatura składowania [°C]		-25...85
Ochrona		IP 67
Testy / dopuszczenia		
EMC	EN 61000-4-2 ESD	4 kV CD / 8 kV AD
	EN 61000-4-3 w.cz. promieniowane	10 V/m
	EN 61000-4-4 Burst	2 kV
	EN 61000-4-6 w. cz. przewodzone	10 V
	EN 55011	klasa B
	EN 60947-5-2	
MTTF [lata]		636
Dopuszczenie UL	Dopuszczenie UL numer	A009
Dane mechaniczne		
Waga [g]		182
Obudowa		prostokątny
Montaż		montaż niezabudowany
Wymiary [mm]		40 x 40 x 54
Materiał		PA

DI5034



Kompaktowy monitor prędkości

DMC3024-WRKG/IO/US

Wyświetlacze / elementy robocze

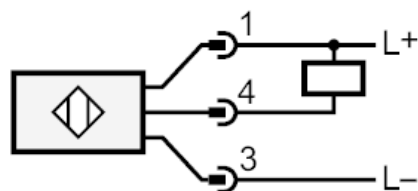
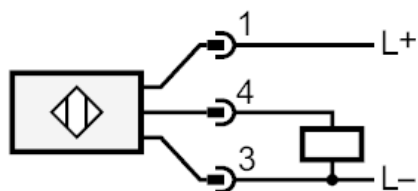
Wyświetlacz	działanie	LED, kolor zielony
	SIO tryb	
	Wyjście zasilone	4 x LED, kolor żółty
	Tryb IO-Link	
	Target w zasięgu	4 x LED, kolor żółty
	Target poza zasięgiem	4 x LED, kolor żółty miga

Połączenie elektryczne

Konektor: 1 x M12; kodowanie: A; Materiał obudowy: mosiądz, pokryty białym brązem



Podłączenie



4: OUT / IO-Link