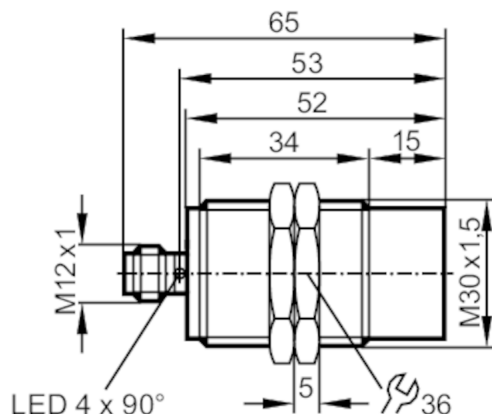




## Kompaktowy monitor prędkości

DIK3021-WRKG/IO/US



## Cechy produktu

Wykonanie elektryczne	PNP/NPN
Funkcja wyjścia	normalnie otwarte / zamknięte; (parametryzowalna)
Strefa działania [mm]	21
Interfejs komunikacyjny	IO-Link
Obudowa	Obudowa gwintowana
Wymiary [mm]	M30 x 1,5 / L = 65

## Aplikacja

Aplikacja	prosta kontrola obrotów oraz przesunięcia liniowego z wykryciem spadku prędkości poniżej wartości zadanej; zablokowania
-----------	---

## Dane elektryczne

Napięcie znamionowe DC [V]	10...30
Pobór prądu [mA]	< 10
Klasa ochrony	III
Zabezpieczenie przed odwrotną polaryzacją	tak

## Wyjścia

Wykonanie elektryczne	PNP/NPN
Funkcja wyjścia	normalnie otwarte / zamknięte; (parametryzowalna)
Maks. spadek napięcia wyjścia przełączającego DC [V]	2,5
Prąd obciążenia wyjścia przełączającego DC [mA]	100
Zabezpieczenie przed zwarciami	tak
Zabezpieczenie przed przeciążeniem	tak

## Strefa działania

Strefa działania [mm]	21
Regulowany zasięg działania	nie
Gwarantowany zasięg działania [mm]	0...17

# DI5032



## Kompaktowy monitor prędkości

DIK3021-WRKG/IO/US

Zakres pomiaru / nastaw		
Zakres ustawień	[Imp/min]	5...14400
Dokładność / odchylenie		
Współczynnik korekcji		stal: 1 / stal kwasoodporna: 0,7 / mosiądz: 0,5 / aluminium: 0,4 / miedź: 0,3
Histereza	[% z Sr]	10
Czasy reakcji		
Opóźnienie rozruchu	[s]	0...30; (krok: 100 ms; domyślnie: 15 s)
Maks. częstotliwość tłumienia	[Imp/min]	18000
Interfejsy		
Interfejs komunikacyjny		IO-Link
Warunki pracy		
Temperatura otoczenia	[°C]	-40...85
Temperatura składowania	[°C]	-25...85
Ochrona		IP 66; IP 67; IP 68; IP 69K
Testy / dopuszczenia		
EMC	EN 61000-4-2 ESD	4 kV CD / 8 kV AD
	EN 61000-4-3 w.cz. promieniowane	10 V/m
	EN 61000-4-4 Burst	2 kV
	EN 61000-4-6 w. cz. przewodzone	10 V
	EN 55011	klasa B
	EN 60947-5-2	
Odporność na wstrząsy	EN 60068-2-27 Ea	100 g 11 ms pół sinus. 3 wstrząsy w każdym kierunku 3 osi współrzędnych
Odporność na wibracje	DIN EN 60947-5-2	20 g (10...3000 Hz)
		50 cykli przemiataania częstotliwości, 1 oktawa na minutę, w 3 osiach
MTTF	[lata]	664
Dopuszczenie UL	Dopuszczenie UL numer	A008
Dane mechaniczne		
Waga	[g]	113,6
Obudowa		Obudowa gwintowana
Montaż		montaż niezabudowany
Wymiary	[mm]	M30 x 1,5 / L = 65
Opis gwintu		M30 x 1,5
Materiał		obudowa: mosiądz pokryty białym brązem; powierzchnia aktywna: PBT kolor pomarańczowy; okno LED: PEI; nakrętki zabezpieczające: mosiądz pokryty białym brązem
Moment dokręcający	[Nm]	50
Wyświetlacze / elementy robocze		
Wyświetlacz	SIO tryb	
	Wyjście zasilone	4 x LED, kolor żółty
	Tryb IO-Link	
	Target w zasięgu	4 x LED, kolor żółty
	Target poza zasięgiem	4 x LED, kolor żółty miga

# DI5032



## Kompaktowy monitor prędkości

DIK3021-WRKG/IO/US

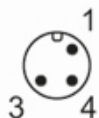
### Akcesoria

Dostarczane elementy

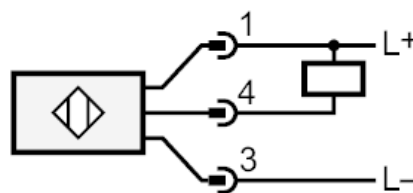
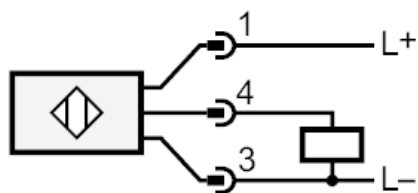
nakrętki zabezpieczające: 2

### Połączenie elektryczne

Konektor: 1 x M12; kodowanie: A



### Podłączenie



4: OUT / IO-Link