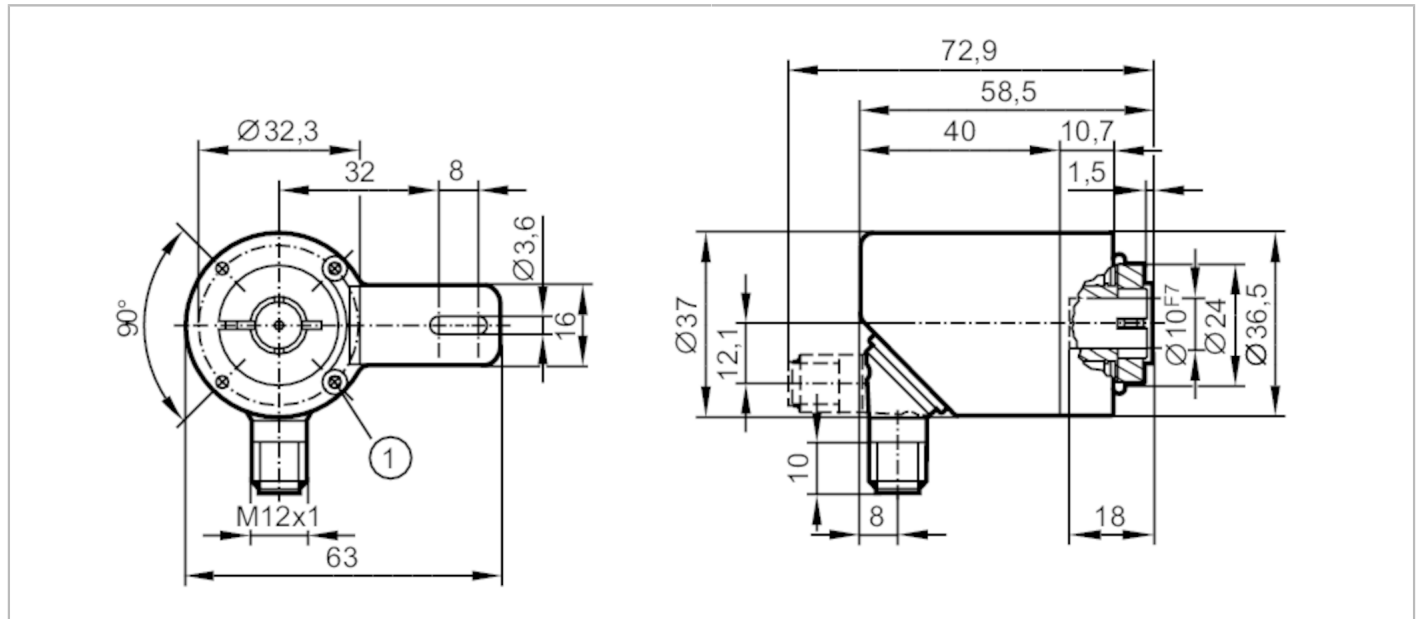


RA3103



Enkoder inkrementalny z wałem drążonym

INCREMENTAL ENCODER BASIC LINE



Cechy produktu	
Rozdzielczość	1...10000; (parametryzowalna; Ustawienia fabryczne: 1024) rozdzielczość
Interfejs komunikacyjny	IO-Link
Wykonanie wału	tuleja jednostronnie otwarta
Średnica wału [mm]	10
Aplikacja	
Zasada działania	inkremental.
System detekcji	magnetyczny
Dane elektryczne	
Napięcie zasilania [V]	4,75...30 DC
Pobór prądu [mA]	< 150
Klasa ochrony	III
Zabezpieczenie przed odwrotną polaryzacją	tak
Czas rozruchu [s]	0,5
Maks. ilość obrotów - ograniczenie elektroniki [U/min]	12000
Wyjścia	
Wykonanie elektryczne	HTL/TTL
Częstotliwość przełączania [kHz]	1000
Ustawienia fabryczne	Funkcja wyjścia: HTL (50 mA)
Zabezpieczenie przed zwarciami	tak
Przesunięcie fazy pomiędzy sygnałem A i B [°]	90
Zakres pomiaru / nastaw	
Rozdzielczość	1...10000; (parametryzowalna; Ustawienia fabryczne: 1024) rozdzielczość

RA3103



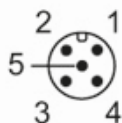
Enkoder inkrementalny z wałem drążonym

INCREMENTAL ENCODER BASIC LINE

Dokładność / odchylenie	
Dokładność	[°] 0,1
Software / programowanie	
Możliwości parametryzacji	Rozdzielczość; Kierunek obrotów; HTL; TTL
Interfejsy	
Interfejs komunikacyjny	IO-Link
Typ transmisji	COM2 (38,4 kBaud)
IO-Link Revision	1.1
SIO tryb	tak
Min.czas cyklu procesu	[ms] 2,3
Warunki pracy	
Temperatura otoczenia	[°C] -40...85
Temperatura składowania	[°C] -40...85
Maks. wilgotność względna powietrza	[%] 95; (bez kondensacji)
Ochrona	IP 65; IP 66; (na obudowie: IP 67; na wale: IP 64)
Testy / dopuszczenia	
Odporność na wstrząsy	100 g
Odporność na wibracje	20 g
MTTF	[lata] 292
Dane mechaniczne	
Waga	[g] 267,5
Wymiary	[mm] Ø 36,5 / L = 58,5
Materiał	kołnierz: aluminium; obudowa: stal nierdzewna (1.4521 / 444)
Moment dokręcający	[Nm] < 0,7; (Śruba)
Maks. liczba obrotów	[U/min] 12000
Maks. moment rozruchowy	[Nm] 1
Referencyjna temperatura dla omdanego momentu	[°C] 20
Wykonanie wału	tuleja jednostronnie otwarta
Średnica wału	[mm] 10
Materiał wału	stal nierdzewna
Mocowanie: głębokość wału	[mm] 18
Max. odchylenie wału od osi	[mm] 0,5

Połączenie elektryczne

Konektor: 1 x M12, radialny, możliwość zastosowania osiowego; kodowanie: A; Materiał obudowy: stal nierdzewna (1.4401 / 316)





Enkoder inkrementalny z wałem drążonym

INCREMENTAL ENCODER BASIC LINE

IO-Link

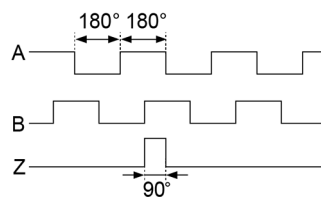
1	L+
2	nieużywane
3	L-
4	IO-Link
5	nieużywane
ekran	wtyk

enkoder

1	UB
2	A
3	GND
4	Z/0-Pulse (90 deg)
5	B
ekran	wtyk

diagramy i wykresy

Diagram impulsów



Obroty w prawo (patrząc od strony wału)