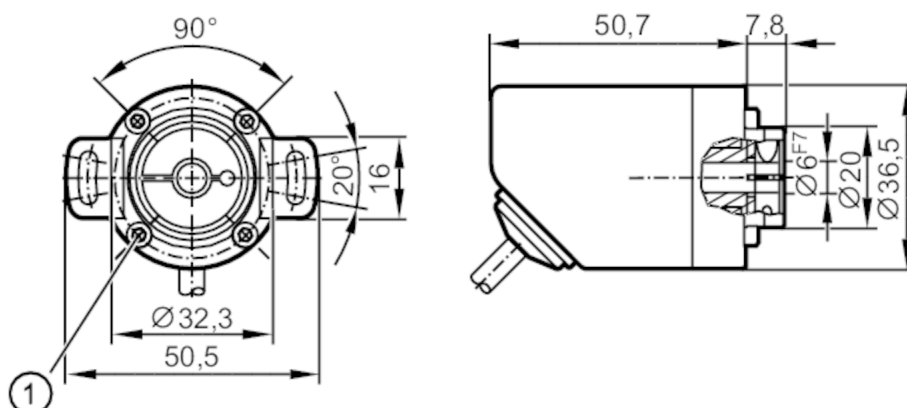


RA3501



Enkoder inkrementalny z wałem drążonym

INCREMENTAL ENCODER BASIC LINE



1 M2,5 x 0,5 Głębokość 6 mm



Cechy produktu

Rozdzielczość	1...10000; (parametryzowalna; Ustawienia fabryczne: 1024) rozdzielczość
Interfejs komunikacyjny	IO-Link
Wykonanie wału	tuleja jednostronnie otwarta
Średnica wału [mm]	6

Aplikacja

Zasada działania	inkremental.
System detekcji	magnetyczny

Dane elektryczne

Napięcie zasilania [V]	4,75...30 DC
Pobór prądu [mA]	< 150
Klasa ochrony	III
Zabezpieczenie przed odwrotną polaryzacją	tak
Czas rozruchu [s]	0,5
Maks. Ilość obrotów - ograniczenie elektroniki [U/min]	12000

Wyjścia

Wykonanie elektryczne	HTL/TTL
Częstotliwość przełączania [kHz]	1000
Ustawienia fabryczne	Funkcja wyjścia: HTL (50 mA)
Zabezpieczenie przed zwarciami	tak
Przesunięcie fazy pomiędzy sygnałem A i B [°]	90

Zakres pomiaru / nastaw

Rozdzielczość	1...10000; (parametryzowalna; Ustawienia fabryczne: 1024) rozdzielczość
---------------	---

Dokładność / odchylenie

Dokładność [°]	0,1
----------------	-----



Enkoder inkrementalny z wałem drążonym

INCREMENTAL ENCODER BASIC LINE

Software / programowanie	
Możliwości parametryzacji	Rozdzielczość; Kierunek obrotów; HTL; TTL
Interfejsy	
Interfejs komunikacyjny	IO-Link
Typ transmisji	COM2 (38,4 kBaud)
IO-Link Revision	1.1
SIO tryb	tak
Min.czas cyklu procesu [ms]	2,3
Warunki pracy	
Temperatura otoczenia [°C]	-40...80
Uwaga dot. temperatury otoczenia	do kabla pracującego w łańcuchu: -25 °C
Temperatura składowania [°C]	-40...80
Maks. wilgotność względna powietrza [%]	95; (bez kondensacji)
Ochrona	IP 65; IP 66; (na obudowie: IP 67; na wale: IP 64)
Testy / dopuszczenia	
Odporność na wstrząsy	100 g
Odporność na wibracje	20 g
MTTF [lata]	292
Dane mechaniczne	
Waga [g]	318,5
Wymiary [mm]	Ø 36,5 / L = 58,5
Materiał	kołnierz: aluminium; obudowa: stal nierdzewna (1.4521 / 444); wtyczka kabla: PA
Moment dokręcający [Nm]	< 0,7; (Śruba)
Maks. liczba obrotów [U/min]	12000
Maks. moment rozruchowy [Nm]	1
Referencyjna temperatura dla oideanego momentu [°C]	20
Wykonanie wału	tuleja jednostronnie otwarta
Średnica wału [mm]	6
Materiał wału	stal nierdzewna
Mocowanie: głębokość wału [mm]	18
Max. odchylenie wału od osi [mm]	0,5
Połączenie elektryczne	
Przewód: 2 m, Ø 4,9 mm; radialny, możliwość zastosowania osiowego; 5 x 0,14 mm ²	
IO-Link	
brązowy	L+
biały	nieużywane
niebieski	L-
szary	nieużywane
czarny	IO-Link
ekran	obudowa

RA3501



Enkoder inkrementalny z wałem drążonym

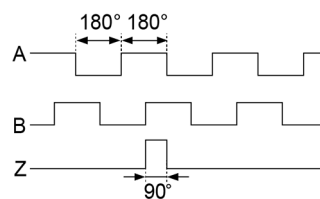
INCREMENTAL ENCODER BASIC LINE

enkoder

brązowy	UB
biały	A
niebieski	GND
szary	B
czarny	Z/0-Pulse (90 deg)
ekran	obudowa

diagramy i wykresy

Diagram impulsów



Obroty w prawo (patrząc od strony wału)