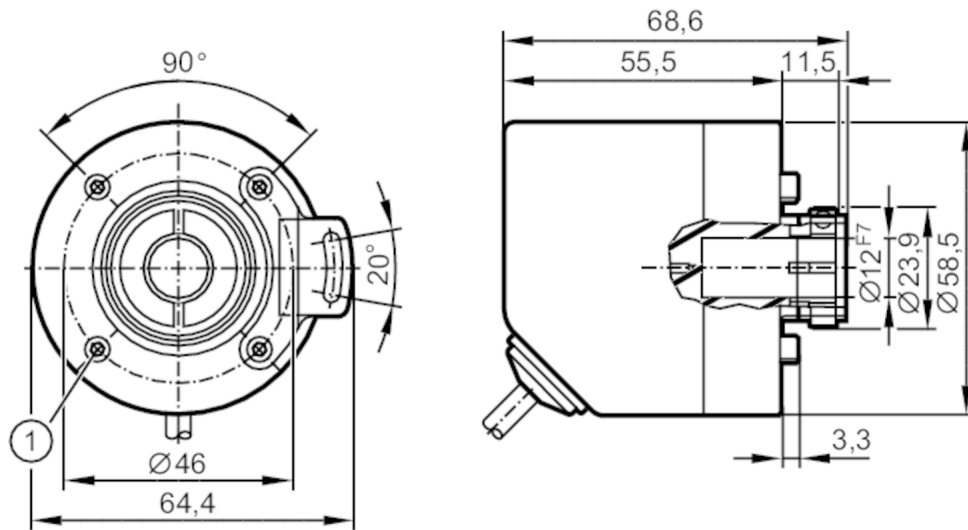


# RO3500



## Enkoder inkrementalny z wałem drążonym

INCREMENTAL ENCODER BASIC LINE



1 M3



### Cechy produktu

Rozdzielczość	1...10000; (parametryzowalna; Ustawienia fabryczne: 1024) rozdzielczość
Interfejs komunikacyjny	IO-Link
Wykonanie wału	tuleja jednostronnie otwarta
Średnica wału [mm]	12

### Aplikacja

Zasada działania	inkremental.
System detekcji	magnetyczny

### Dane elektryczne

Napięcie zasilania [V]	4,75...30 DC
Pobór prądu [mA]	< 150
Klasa ochrony	III
Zabezpieczenie przed odwrotną polaryzacją	tak
Czas rozruchu [s]	0,5
Maks. ilość obrotów - ograniczenie elektroniki [U/min]	12000

### Wyjścia

Wykonanie elektryczne	HTL/TTL
Częstotliwość przełączania [kHz]	1000
Ustawienia fabryczne	Funkcja wyjścia: HTL (50 mA)
Zabezpieczenie przed zwarciami	tak
Przesunięcie fazy pomiędzy sygnałem A i B [°]	90

### Zakres pomiaru / nastaw

Rozdzielczość	1...10000; (parametryzowalna; Ustawienia fabryczne: 1024) rozdzielczość
---------------	---

# RO3500



## Enkoder inkrementalny z wałem drążonym

INCREMENTAL ENCODER BASIC LINE

Dokładność / odchylenie	
Dokładność	[°] 0,1
Software / programowanie	
Możliwości parametryzacji	Rozdzielczość; Kierunek obrotów; HTL; TTL
Interfejsy	
Interfejs komunikacyjny	IO-Link
Typ transmisji	COM2 (38,4 kBaud)
IO-Link Revision	1.1
SIO tryb	tak
Min.czas cyklu procesu	[ms] 2,3
Warunki pracy	
Temperatura otoczenia	[°C] -40...80
Uwaga dot. temperatury otoczenia	do kabla pracującego w łańcuchu: -25 °C
Temperatura składowania	[°C] -40...80
Maks. wilgotność względna powietrza	[%] 95; (bez kondensacji)
Ochrona	IP 65; IP 66; (na obudowie: IP 67; na wale: IP 65)
Testy / dopuszczenia	
Odporność na wstrząsy	100 g
Odporność na wibracje	20 g
MTTF	[lata] 292
Dane mechaniczne	
Waga	[g] 478
Wymiary	[mm] Ø 58,5 / L = 68,6
Materiał	kołnierz: aluminium; obudowa: stal nierdzewna (1.4521 / 444); wtyczka kabla: PA
Moment dokręcający	[Nm] < 0,7; (Śruba)
Maks. liczba obrotów	[U/min] 12000
Maks. moment rozruchowy	[Nm] 2
Referencyjna temperatura dla oideanego momentu	[°C] 20
Wykonanie wału	tuleja jednostronnie otwarta
Średnica wału	[mm] 12
Materiał wału	stal nierdzewna
Mocowanie: głębokość wału	[mm] 27
Max. odchylenie wału od osi	[mm] 0,5
Połączenie elektryczne	
Przewód: 2 m, Ø 4,9 mm; radialny, możliwość zastosowania osiowego; 5 x 0,14 mm <sup>2</sup>	
IO-Link	
brązowy	L+
biały	nieużywane
niebieski	L-
szary	nieużywane
czarny	IO-Link
ekran	obudowa

# RO3500



## Enkoder inkrementalny z wałem drążonym

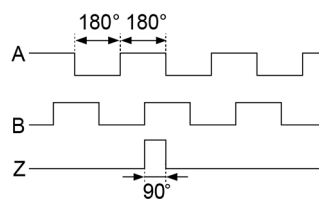
INCREMENTAL ENCODER BASIC LINE

### enkoder

brązowy	UB
biały	A
niebieski	GND
szary	B
czarny	Z/0-Pulse (90 deg)
ekran	obudowa

### diagramy i wykresy

Diagram impulsów



Obroty w prawo (patrząc od strony wału)