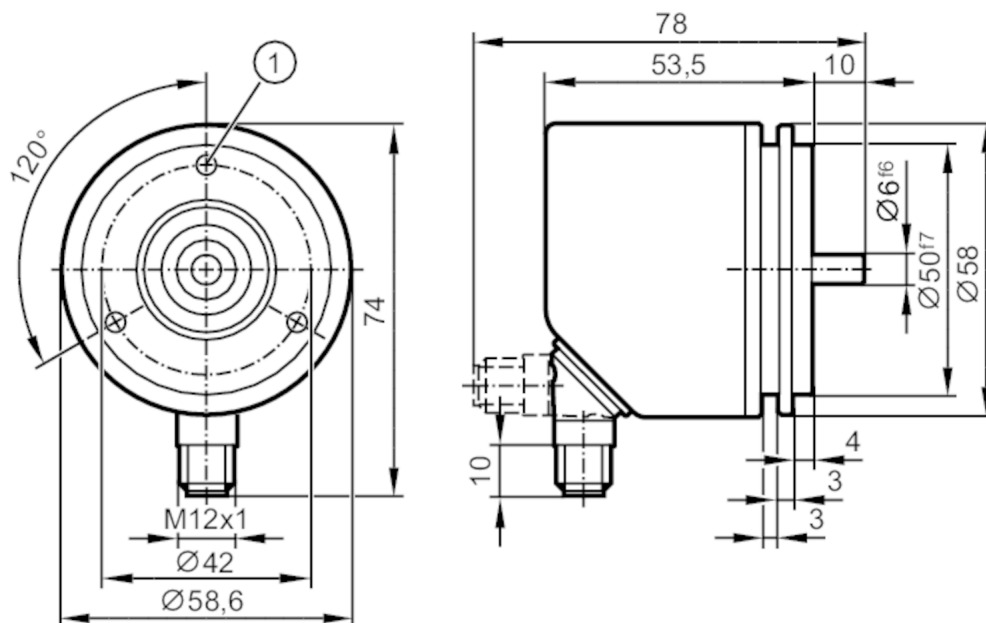


RMU200



Analogowy wielobrotowy enkoder 13 bitowy z wyjściem 0...10 V

RMU06SVU513--bANU



1 M4 x 0,7 Głębokość 6 mm

Cechy produktu

Rozdzielczość	8192 kroki; 16 obroty; 17 Bit
Wykonanie wału	pełny wał
Średnica wału [mm]	6

Aplikacja

Zasada działania	absolut.
System detekcji	magnetyczny

Dane elektryczne

Napięcie zasilania [V]	8...30 DC
Pobór prądu [mA]	< 150
Klasa ochrony	III
Zabezpieczenie przed odwrotną polaryzacją	tak
Maks. czas rozruchu [ms]	500
Czas ustalania odczytu [ms]	32
Maks. ilość obrotów - ograniczenie elektroniki [U/min]	12000

Wejścia / wyjścia

Liczba wejść i wyjść	Liczba wyjść analogowych: 1
----------------------	-----------------------------

Wyjścia

Liczba wyjść analogowych	1
Analogowe wyjście napięciowe [V]	0...10
Min. rezystancja obciążenia [Ω]	5000
Zabezpieczenie przed zwarciami	tak

RMU200



Analogowy wielobrotowy enkoder 13 bitowy z wyjściem 0...10 V

RMU06SVU513--bANU

Zakres pomiaru / nastaw		
Rozdzielczość	8192 kroki; 16 obroty; 17 Bit	
Dokładność / odchylenie		
Dokładność	10 V ± 10 mV; (Dokładność INL: ± 0,1)	
Odchylenie liniowości	± 0,15 % FSO	
Software / programowanie		
Możliwości parametryzacji	pozycja początkowa; pozycja końcowa ; pozycja środkowa	
Warunki pracy		
Temperatura otoczenia [°C]	-40...85	
Temperatura składowania [°C]	-40...85	
Maks. wilgotność względna powietrza [%]	95; (bez kondensacji)	
Ochrona	IP 65; (na obudowie: IP67)	
Testy / dopuszczenia		
Odporność na wstrząsy	EN 60068-2-27	100 g pół-sinus / 6 ms
Odporność na wibracje	EN 60068-2-29	10 g pół-sinus / 16 ms
MTTF [lata]	258	
Dopuszczenie UL	Zasilanie	Class 2
Dane mechaniczne		
Waga [g]	347,5	
Wymiary [mm]	Ø 58 / L = 63,5	
Materiał	kołnierz: aluminium; obudowa: stal nierdzewna (1.4521 / 444)	
Maks. liczba obrotów [U/min]	12000	
Maks. moment rozruchowy [Nm]	1	
Referencyjna temperatura dla omdanego momentu [°C]	20	
Wykonanie wału	pełny wał	
Średnica wału [mm]	6	
Materiał wału	stal nierdzewna	
Max. obciążenie osiowe wału (na końcu wału) [N]	40	
Max. obciążenie promieniowe wału (na końcu wału) [N]	60	
Mocowanie	kołnierz synchro	

RMU200

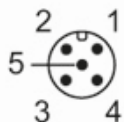


Analogowy wielobrotowy enkoder 13 bitowy z wyjściem 0...10 V

RMU06SVU513--bANU

Połączenie elektryczne - wtyk

Konektor: 1 x M12, radialny, możliwość zastosowania osiowego; kodowanie: A; Materiał obudowy: stal nierdzewna (1.4401 / 316); Maks. długość przewodu: 100 m



1	L+
2	OUT
3	L-
4	Set 2
5	Set 1 ekran wtyk