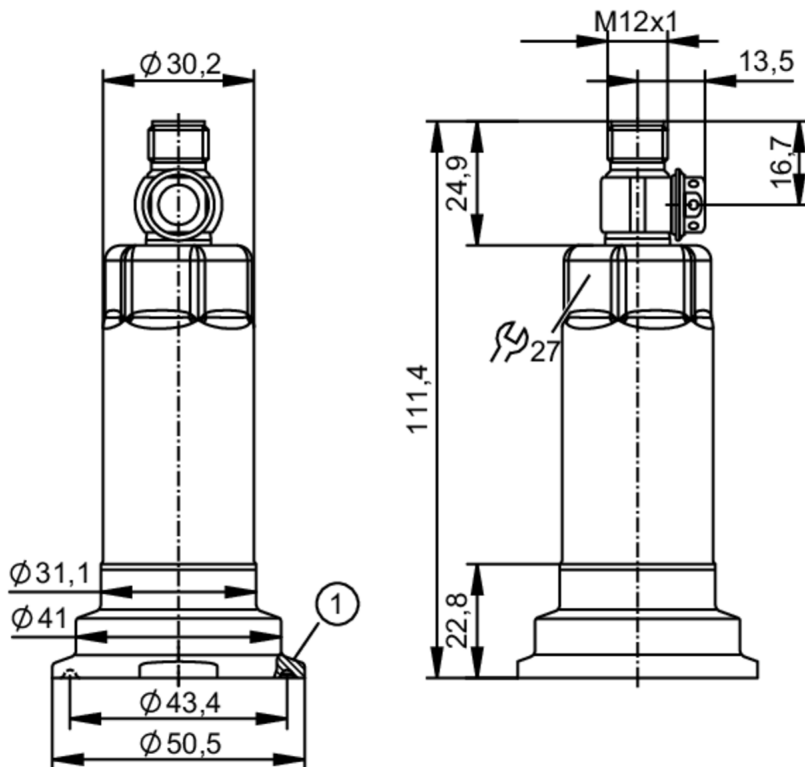


PM1118



Elektroniczny czujnik ciśnienia

PM-40BREZ01-E-ZVG/US



1 zacisk DN25...DN40 (1...1,5") DIN 32676 (ISO 2852)
uszczelka do przyłącza procesowego Triclamp musi mieć wewnętrzną średnicę co najmniej 22 mm



Cechy produktu

Liczba wejść i wyjść	Liczba wyjść analogowych: 1			
Zakres pomiarowy	-0,05...0,4 bar	-50...400 mbar	-0,725...5,8 psi	-5...40 kPa
Przyłącze procesowe	Clamp DN25...DN40 (1...1,5") DIN 32676 (ISO 2852)			

Aplikacja

Konstrukcja	styki połączone		
Element pomiarowy	ceramiczno-pojemnościowe celki pomiarowe		
Monitoring temperatury	nie		
Aplikacja	montaż zabudowany do przemysłu spożywczego		
Media	Media lepkie i zawiesiny; ciecze i gazy		
Temperatura medium [°C]	-25...150		
Minimalne ciśnienie niszczące	30000 mbar	435 psi	3000 kPa
Wytrzymałość na ciśnienie	8000 mbar	116 psi	800 kPa
Uwaga dot. przeciążalności	należy wziąć pod uwagę wytrzymałość na ciśnienie obejmującej i uszczelki zastosowanej w podłączeniu typu zaciskowego		
Odporność na podciśnienie [mbar]	-1000		
Rodzaj ciśnienia	ciśnienie względne		
Brak strefy martwej	tak		

Dane elektryczne

Napięcie zasilania [V]	18...30 DC
------------------------	------------

PM1118



Elektroniczny czujnik ciśnienia

PM-40BREZ01-E-ZVG/US

Min. rezystancja izolacji [MΩ]	100; (500 V DC)			
Klasa ochrony	III			
Zabezpieczenie przed odwrotną polaryzacją	tak			
Zasada pomiaru	hydrostatyczna			
Zintegrowana funkcja Watchdog	tak			
2-przewodowy				
Pobór prądu [mA]	3,5...21,5			
Czas rozruchu [s]	1			
3-przewodowy				
Pobór prądu [mA]	< 45			
Czas rozruchu [s]	0,5			
Wejścia / wyjścia				
Liczba wejść i wyjść	Liczba wyjść analogowych: 1			
Wyjścia				
Łączna liczba wyjść	2			
Sygnał wyjściowy	sygnał analogowy; IO-Link; (konfigurowalne)			
Liczba wyjść analogowych	1			
Analogowe wyjście prądowe [mA]	4...20; (skalowany)			
Maks. obciążenie [Ω]	700; (U _b = 24 V; (U _b - 9 V) / 21.5 mA)			
Zabezpieczenie przed zwarciami	tak			
Zabezpieczenie przed przeciążeniem	tak			
Zakres pomiaru / nastaw				
Zakres pomiarowy	-0,05...0,4 bar	-50...400 mbar	-0,725...5,8 psi	-5...40 kPa
Wyjście analogowe / dolna wartość	-50...320 mbar	-0,725...4,641 psi	-5...32 kPa	
Wyjście analogowe / górna wartość	30...400 mbar	0,435...5,802 psi	3...40 kPa	
W krokach co	0,1 mbar	0,001 psi	0,01 kPa	
Ustawienia fabryczne	ASP = 0,0 mbar	AEP = 400 mbar		
Dokładność / odchylenie				
Powtarzalność [% zakresu]	< ± 0,1; (z wahaniami temperatury < 10 K; Turn down 1:1)			
Odchyłka od charakterystyki [% zakresu]	< ± 0,2 (DIN EN 61298-2); (uwzgl. błąd zera i zakresu, nieliniowość, histerezę; Turn down 1:1)			
Odchylenie liniowości [% zakresu]	< ± 0,15; (Turn down 1:1)			
Odchylenie histerezy [% zakresu]	< ± 0,15; (Turn down 1:1)			
Stabilność długotrwała [% zakresu]	< ± 0,1; (Turn down 1:1; na rok)			
Współczynnik temperaturowy punktu zerowego [% na zakres 10 K]	< ± 0,05			
Współczynnik temperaturowy zakresu [% na zakres 10 K]	< ± 0,15			

PM1118



Elektroniczny czujnik ciśnienia

PM-,40BREZ01-E-ZVG/US

Całkowita odchyłka w całym zakresie temperatur	Zakres temperatury	całkowita odchyłka
	-25...15 °C	Odchyłka od charakterystyki $\pm 0,1$ % der Spanne / 10 K
	15...80 °C	Odchyłka od charakterystyki
	80...150 °C	Odchyłka od charakterystyki $\pm 0,15$ % der Spanne / 10 K
Uwaga	więcej szczegółów można znaleźć w rozdziale wykresy i schematy	

Czasy reakcji

Tłumienie wyjścia analogowego dAA	[s]	0...4
2-przewodowy		
Czas odpowiedzi skokowej wyjścia analogowego	[ms]	30
3-przewodowy		
Czas odpowiedzi skokowej wyjścia analogowego	[ms]	7

Interfejsy

Interfejs komunikacyjny	IO-Link	
Typ transmisji	COM2 (38,4 kBaud)	
IO-Link Revision	1.1	
Profil	Digital Measuring Sensor (0x000A), Identification and Diagnosis (0x4000)	
SIO tryb	nie	
Wymagany typ portu master	A	
Ilość danych analogowych	3	
Min.czas cyklu procesu	[ms]	3,2
Obsługiwane DeviceID	Typ działania domyślnie	DeviceID 1410

Warunki pracy

Temperatura otoczenia	[°C]	-25...80
Temperatura składowania	[°C]	-40...100
Ochrona	IP 67; IP 68; IP 69K	

Testy / dopuszczenia

EMC	DIN EN 61000-6-2	
	DIN EN 61000-6-3	
Odporność na wstrząsy	DIN EN 60068-2-27	50 g (11 ms)
Odporność na wibracje	DIN EN 60068-2-6	20 g (10...2000 Hz)
MTTF	[lata]	323
Uwaga dotycząca dopuszczeń	certyfikat testów fabrycznych dostępny do pobrania ze strony www.factory-certificate.ifm	

Dane mechaniczne

Waga	[g]	392,4
Materiał	stal nierdzewna (1.4404 / 316L); PBT	
Materiały części w kontakcie z medium	ceramika (99,9 % Al ₂ O ₃); stal kwasoodporna (1.4435 / 316L); charakterystyka powierzchniowa: Ra < 0,4 / Rz 4; PTFE	
Min. liczba cykli ciśnienia	100 milionów	
Przyłącze procesowe	Clamp DN25...DN40 (1...1,5") DIN 32676 (ISO 2852)	

PM1118



Elektroniczny czujnik ciśnienia

PM-,40BREZ01-E-ZVG/US

Wyświetlacze / elementy robocze

Jednostka wyświetlana mbar; psi; kPa; mmWS; inH2O

Uwagi

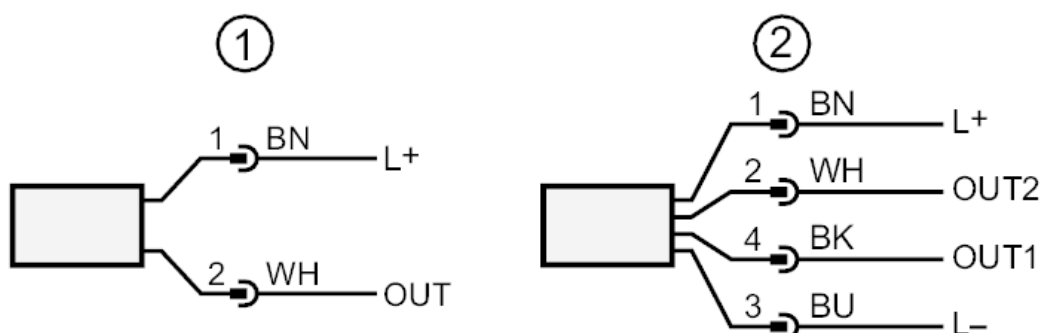
Sztuk w opakowaniu 1 szt.

Połączenie elektryczne

Konektor: 1 x M12; kodowanie: A; Styki: połączane



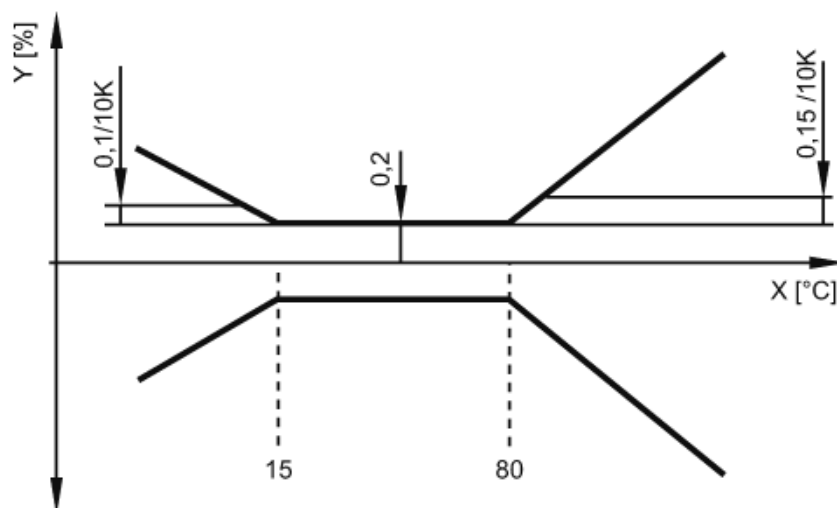
Podłączenie



- 1 Podłączenie 2-przewodowe (analogowy)
- 2 Podłączenie 3-przewodowe (analogowy / IO-Link)
OUT1 : IO-Link
OUT2 : wyjście analogowe



diagramy i wykresy



X temperatura
Y całkowita odchyłka