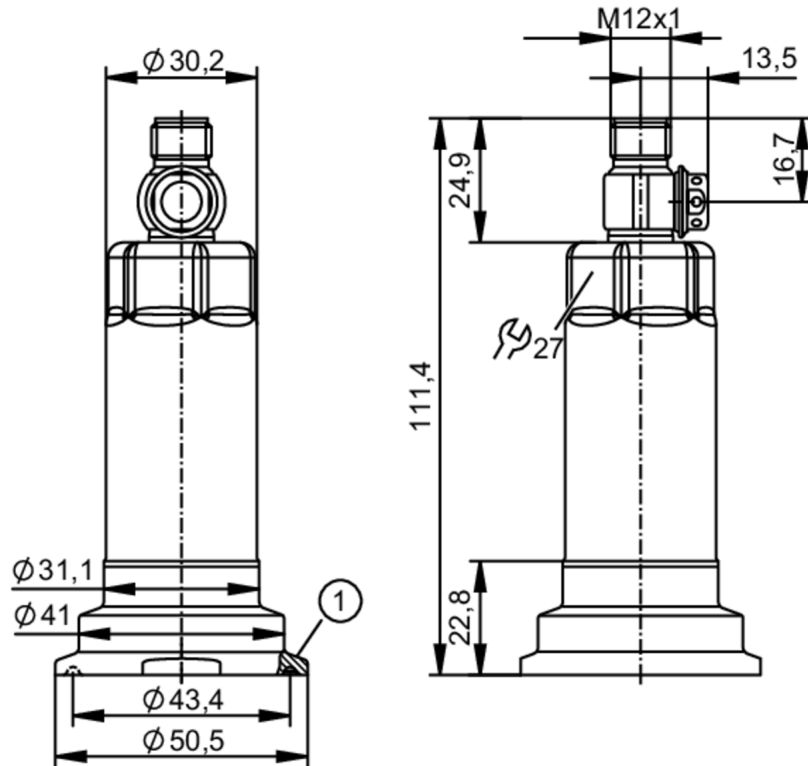


# PM1108



## Elektroniczny czujnik ciśnienia

PM-,25BREZ01-E-ZVG/US



- 1 zacisk DN25...DN40 (1...1,5") DIN 32676 (ISO 2852)  
uszczelka do przyłącza procesowego Triclamp musi mieć wewnętrzną średnicę co najmniej 22 mm



ACS



EC 1935/2004

EHDG Certified

FCM



IO-Link

Reg31



UK

CA

Reg31

UK

CA

### Cechy produktu

Liczba wejść i wyjść

Liczba wyjść analogowych: 1

Zakres pomiarowy

-0,0125...0,25 bar

-12,5...250 mbar

-0,182...3,626 psi

-1,25...25 kPa

Przyłącze procesowe

Clamp DN25...DN40 (1...1,5") DIN 32676 (ISO 2852)

### Aplikacja

Konstrukcja

styki połączone

Element pomiarowy

ceramiczno-pojemnościowe celki pomiarowe

Monitoring temperatury

nie

Aplikacja

montaż zabudowany do przemysłu spożywczego

Media

Media lepkie i zawiesiny; ciecze i gazy

Temperatura medium [°C]

-25...150

Minimalne ciśnienie niszczące

30000 mbar

435 psi

3000 kPa

Wytrzymałość na ciśnienie

5000 mbar

73 psi

500 kPa

Uwaga dot. przeciążalności

należy wziąć pod uwagę wytrzymałość na ciśnienie obejmującej i uszczelki zastosowanej w podłączeniu typu zaciskowego

Odporność na podciśnienie [mbar]

-1000

Rodzaj ciśnienia

ciśnienie względne

Brak strefy martwej

tak

MAWP (dla aplikacji zgodnych z CRN) [bar]

10



## Elektroniczny czujnik ciśnienia

PM-,25BREZ01-E-ZVG/US

Dane elektryczne					
Napięcie zasilania	[V]	18...30 DC			
Min. rezystancja izolacji	[MΩ]	100; (500 V DC)			
Klasa ochrony		III			
Zabezpieczenie przed odwrotną polaryzacją		tak			
Zasada pomiaru		hydrostatyczna			
Zintegrowana funkcja Watchdog		tak			
2-przewodowy					
Pobór prądu	[mA]	3,5...21,5			
Czas rozruchu	[s]	1			
3-przewodowy					
Pobór prądu	[mA]	< 45			
Czas rozruchu	[s]	0,5			
Wejścia / wyjścia					
Liczba wejść i wyjść		Liczba wyjść analogowych: 1			
Wyjścia					
Łączna liczba wyjść		2			
Sygnal wyjściowy		sygnal analogowy; IO-Link; (konfigurowalne)			
Liczba wyjść analogowych		1			
Analogowe wyjście prądowe	[mA]	4...20; (skalowany)			
Maks. obciążenie	[Ω]	700; (U <sub>b</sub> = 24 V; (U <sub>b</sub> - 9 V) / 21.5 mA)			
Zabezpieczenie przed zwarcieniem		tak			
Zabezpieczenie przed przeciążeniem		tak			
Zakres pomiaru / nastaw					
Zakres pomiarowy		-0,0125...0,25 bar	-12,5...250 mbar	-0,182...3,626 psi	-1,25...25 kPa
Wyjście analogowe / dolna wartość		-12,5...200 mbar	-0,182...2,9 psi	-1,25...20 kPa	
Wyjście analogowe / górna wartość		37,5...250 mbar	0,544...3,626 psi	3,75...25 kPa	
W krokach co		0,1 mbar	0,002 psi	0,01 kPa	
Ustawienia fabryczne		ASP = 0,0 mbar	AEP = 250 mbar		
Dokładność / odchylenie					
Powtarzalność	[% zakresu]	< ± 0,1; (z wahaniami temperatury < 10 K; Turn down 1:1)			
Odchyłka od charakterystyki	[% zakresu]	< ± 0,2; (liniowość, włącznie z histerezą i powtarzalnością, ustawianie wartości granicznej zgodnie z DIN EN IEC 62828-1)			
Odchylenie liniowości	[% zakresu]	< ± 0,15; (Turn down 1:1)			
Odchylenie histerezy	[% zakresu]	< ± 0,15; (Turn down 1:1)			
Stabilność długotrwała	[% zakresu]	< ± 0,1; (Turn down 1:1; na rok)			
Współczynnik temperaturowy punktu zerowego	[% na zakres 10 K]	< ± 0,05			

# PM1108



## Elektroniczny czujnik ciśnienia

PM-,25BREZ01-E-ZVG/US

Współczynnik temperaturowy zakresu [% na zakres 10 K]	< ± 0,15	
Całkowita odchyłka w całym zakresie temperatur	Zakres temperatury -25...15 °C	całkowita odchyłka Odchyłka od charakterystyki ± 0,1 % der Spanne / 10 K
	15...80 °C	Odchyłka od charakterystyki
	80...150 °C	Odchyłka od charakterystyki ± 0,15 % der Spanne / 10 K
Uwaga	więcej szczegółów można znaleźć w rozdziale wykresy i schematy	

### Czasy reakcji

Tłumienie wyjścia analogowego dAA [s]	0...4
2-przewodowy	
Czas odpowiedzi skokowej wyjścia analogowego [ms]	30
3-przewodowy	
Czas odpowiedzi skokowej wyjścia analogowego [ms]	7

### Interfejsy

Interfejs komunikacyjny	IO-Link	
Typ transmisji	COM2 (38,4 kBaud)	
IO-Link Revision	1.1	
Profil	Digital Measuring Sensor (0x000A), Identification and Diagnosis (0x4000)	
SIO tryb	nie	
Wymagany typ portu master	A	
Ilość danych analogowych	3	
Min.czas cyklu procesu [ms]	3,2	
Obsługiwane DeviceID	Typ działania	DeviceID
	domyślnie	669

### Warunki pracy

Temperatura otoczenia [°C]	-25...80
Temperatura składowania [°C]	-40...100
Ochrona	IP 67; IP 68; IP 69K

### Testy / dopuszczenia

EMC	DIN EN 61000-6-2	
	DIN EN 61000-6-3	
Odporność na wstrząsy	DIN EN 60068-2-27	50 g (11 ms)
Odporność na wibracje	DIN EN 60068-2-6	20 g (10...2000 Hz)
MTTF [lata]	323	
Uwaga dotycząca dopuszczeń	certyfikat testów fabrycznych dostępny do pobrania ze strony <a href="http://www.factory-certificate.ifm">www.factory-certificate.ifm</a>	

### Dane mechaniczne

Waga [g]	390,8
Materiał	stal nierdzewna (1.4404 / 316L); PBT
Materiały części w kontakcie z medium	ceramika (99,9 % Al <sub>2</sub> O <sub>3</sub> ); stal kwasoodporna (1.4435 / 316L); charakterystyka powierzchniowa: Ra < 0,4 / Rz 4; PTFE

# PM1108



## Elektroniczny czujnik ciśnienia

PM-,25BREZ01-E-ZVG/US

Min. liczba cykli ciśnienia	100 milionów
Przyłącze procesowe	Clamp DN25...DN40 (1...1,5") DIN 32676 (ISO 2852)

### Uwagi

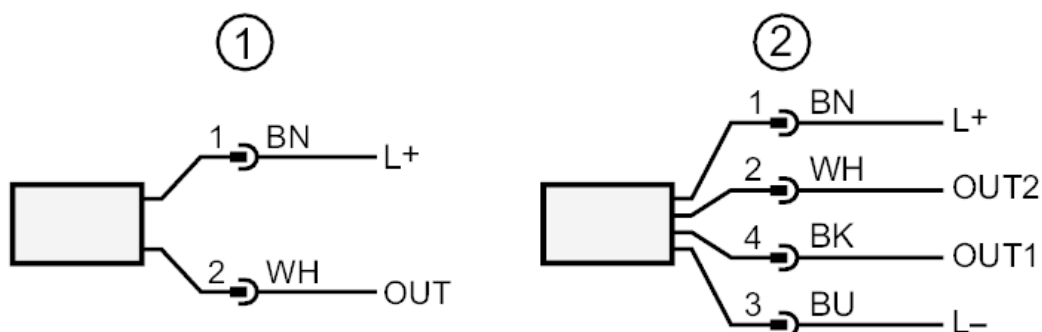
Sztuk w opakowaniu	1 szt.
--------------------	--------

### Połączenie elektryczne

Konektor: 1 x M12; kodowanie: A; Styki: połączane



### Podłączenie



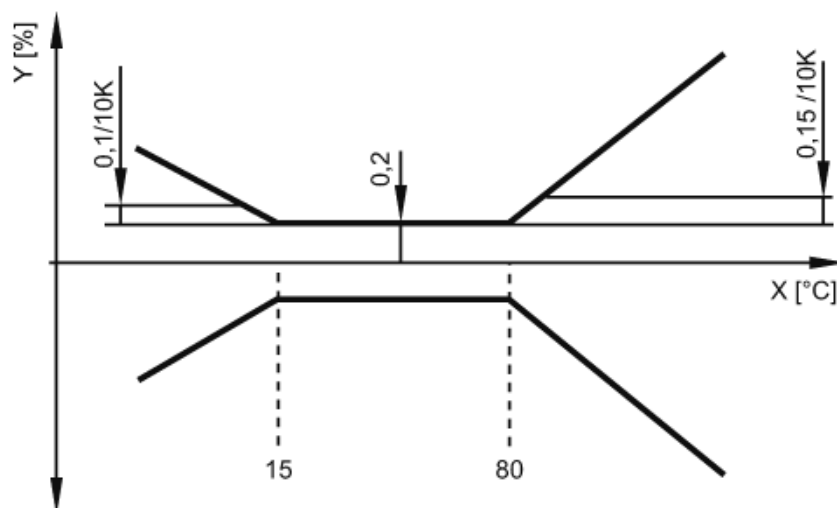
- 1 Podłączenie 2-przewodowe ( analogowy )
- 2 Podłączenie 3-przewodowe ( analogowy / IO-Link )  
OUT1 : IO-Link  
OUT2 : wyjście analogowe



## Elektroniczny czujnik ciśnienia

PM-,25BREZ01-E-ZVG/US

## diagramy i wykresy



X temperatura  
Y całkowita odchyłka