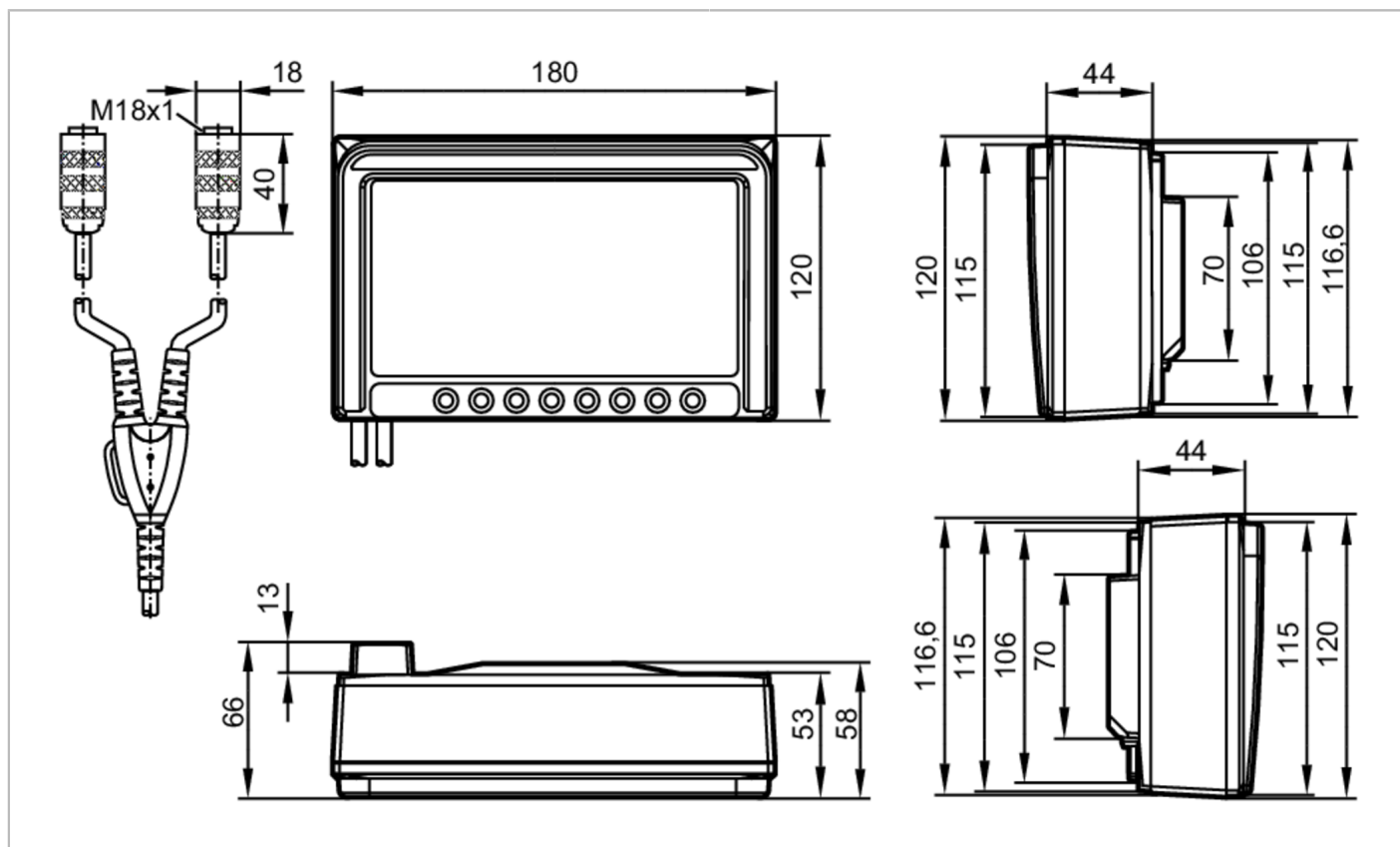


E2M232



Monitor z dwoma wejściami analogowymi

MONITOR ANALOGUE VIDEO INPUT/2 PORT




Aplikacja	
Aplikacja	Monitor do 2 kamer O2M2xx / O3M2xx
Dane elektryczne	
Napięcie zasilania [V]	12...32 DC; ($\pm 10\%$)
Zabezpieczenie nadnapięciowe	tak
Zasilanie kamery [mA]	2000; ($\pm 10\%$)
Wejścia	
Wejście wideo	1 Vtt, 75 Ω , PAL 50 Hz, 4,43 MHz color sub carr
Wyjścia	
Analogowe wyjście prądowe [mA]	...2000; ($\pm 10\%$)
Warunki pracy	
Temperatura otoczenia [°C]	-40...85
Temperatura składowania [°C]	-40...125
Wilgotność przechowywania [%]	< 75; (wilgotność względna)
Trwałość [MON]	24
Ochrona	IP 67
Testy / dopuszczenia	
Odporność na wstrząsy	15,3 G(rms) Zakres częstotliwości 24...2000 Hz PSD 0,04...0,10 g ² /Hz

E2M232



Monitor z dwoma wejściami analogowymi

MONITOR ANALOGUE VIDEO INPUT/2 PORT

Dane mechaniczne	
Waga [g]	1307,5
Materiał	obudowa: ABS czarny; mocowanie: aluminium czarny
Wyświetlacze / elementy robocze	
Typ wyświetlacza	Kolorowy wyświetlacz
Rozmiar wyświetlacza	7"
Uwagi	
Uwagi	Spannungsbereich auf dem Typenschild beachten Ältere Versionen des Gerätes verwenden einen Spannungsbereich von 18...30 VDC (Revisionsnr. AA)
Sztuk w opakowaniu	1 szt.
Połączenie elektryczne - Gniazdo	
Przewód: 2 m	
Konektor: 2 x M16; kodowanie: A	
	

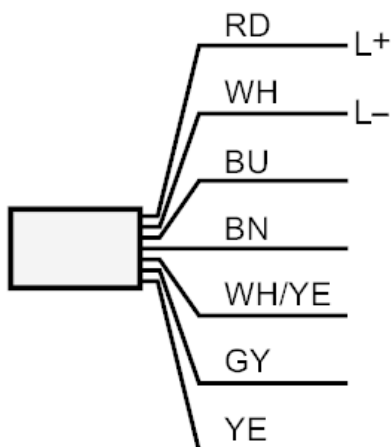
E2M232



Monitor z dwoma wejściami analogowymi

MONITOR ANALOGUE VIDEO INPUT/2 PORT

Podłączenie



RD:	L+
WH:	L-
BU:	aktywuj kamerę 1
BN:	aktywuj kamerę 2
WH/YE:	aktywuj kamerę 3
GY:	aktywuj kamerę 4 Tachometr
YE:	hamulec ręczny

1	przewód koncentryczny sygnał wideo
2	ekran koncentryczny wideo GND
3	U+
4	0 V