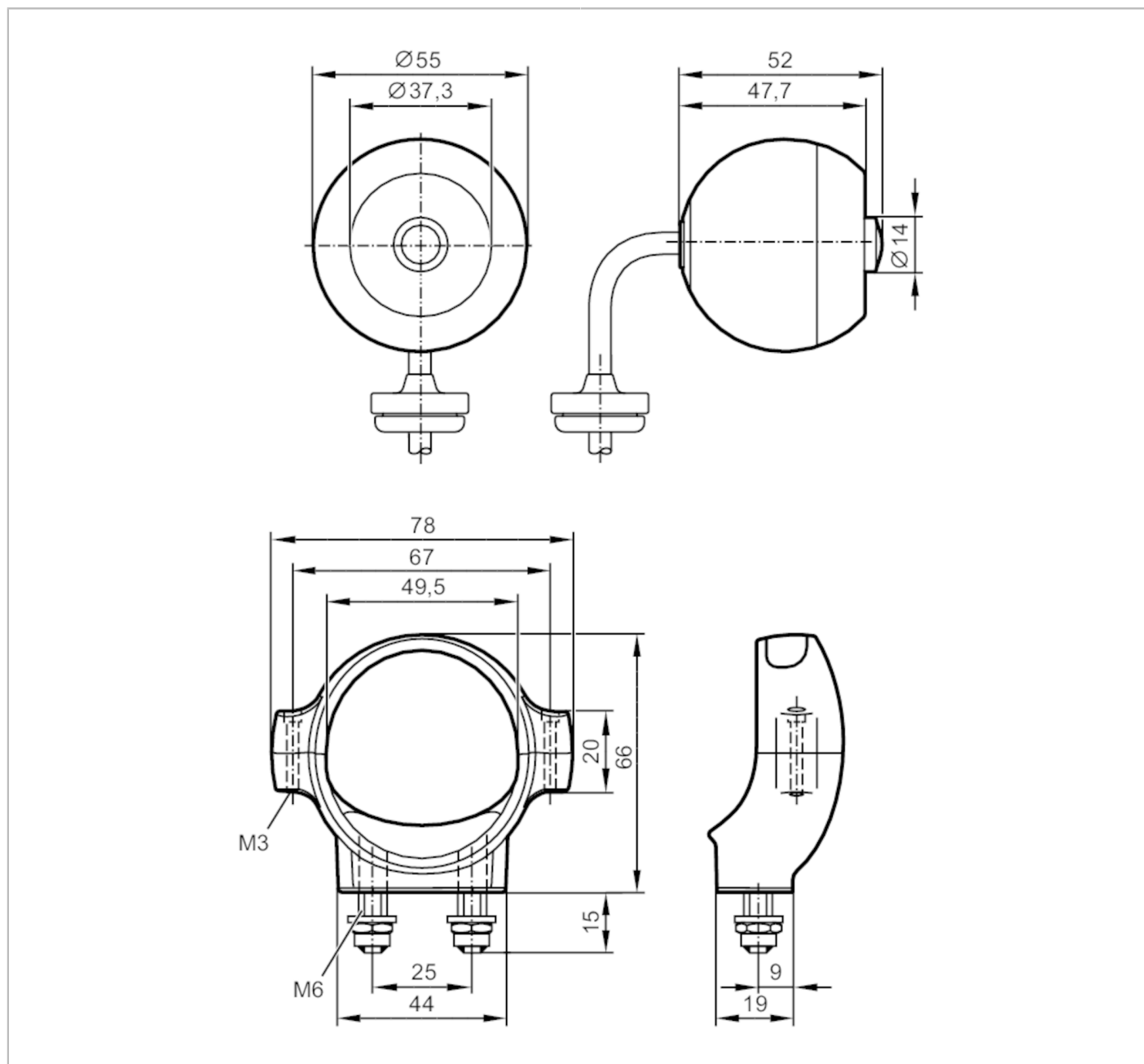


O2M211



Kamera analogowa do maszyn mobilnych

O2MXOOKG/A1/GM/170/M



Cechy produktu		
Rozdzielczość obrazu	[px]	640 x 480
Kąt widzenia	[°]	170 x 117
Aplikacja		
Konstrukcja		kabel ekranowany
Aplikacja		Zintegrowana funkcja lustra
Dane elektryczne		
Napięcie zasilania	[V]	12...32 DC
Pobór prądu	[mA]	< 280; (z podgrzewaniem soczewki)
Zabezpieczenie nadnapięciowe		tak
Czujnik obrazu		¼" 4:3 VGA CMOS kolorowy

O2M211



Kamera analogowa do maszyn mobilnych

O2MXOOKG/A1/GM/170/M

Impuls prądowy załączenia zasilania [mA]	1000
Czas trwania szczytowego prądu włączania [ms]	2

Wyjścia	
Wyjście wideo	PAL (25 fps interlace) 720H x 576V (640 x 480), 1 Vtt / 75 Ω

Strefa działania			
Pole widzenia [mm]	Gwarantowany zasięg działania [m]	Pole widzenia [m]	
	1	22,86 x 3,26	
	2	45,72 x 6,53	
	3	68,58 x 9,79	
	4	91,44 x 13,05	
	5	114,30 x 16,32	
Rozdzielczość obrazu [px]		640 x 480	
Kąt widzenia [°]		170 x 117	
Wrażliwość na światło [LUX]		< 0,05	
Zakres dynamiczny [dB]		> 80	

Warunki pracy		
Temperatura otoczenia [°C]		-40...85
Temperatura składowania [°C]		-40...100
Ochrona		IP 67; IP 69K

Testy / dopuszczenia		
EMC	DIN EN 61000-6-4	środowiska przemysłowe
	DIN EN 61000-6-2	środowiska przemysłowe
	UN-ECE R10	
Odporność na wstrząsy		50 g
Odporność na wibracje	Zakres częstotliwości 24...2000 Hz	(15,3 x 9,81 m/s ²)rms
	PSD (g ² /Hz)	0,04...0,1
Próba natrysku solanki	IEC 60068-5-52	

Dane mechaniczne		
Waga [g]		301,7
Wymiary [mm]		Ø 55 / L = 52
Materiał	obudowa: PC/ABS; soczewka przednia: Poliamid wzmocnione szklane włókno	

Akcesoria	
Dostarczane elementy	Zestaw montażowy: E2M210
	śruby: 2 x M6 x 20
	podkładki
	Nakrętki: 2 x M6, samoblokujące
	mata antypoślizgowa

Uwagi	
Sztuk w opakowaniu	1 szt.

O2M211



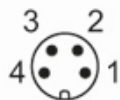
Kamera analogowa do maszyn mobilnych

O2MXOOKG/A1/GM/170/M

Połączenie elektryczne

Przewód: 0,5 m

Konektor: 1 x M16; kodowanie: A; Ekranowany przewód łączeniowy: true



1	przewód koncentryczny sygnał wideo
2	ekran koncentryczny wideo GND
3	U+
4	0 V