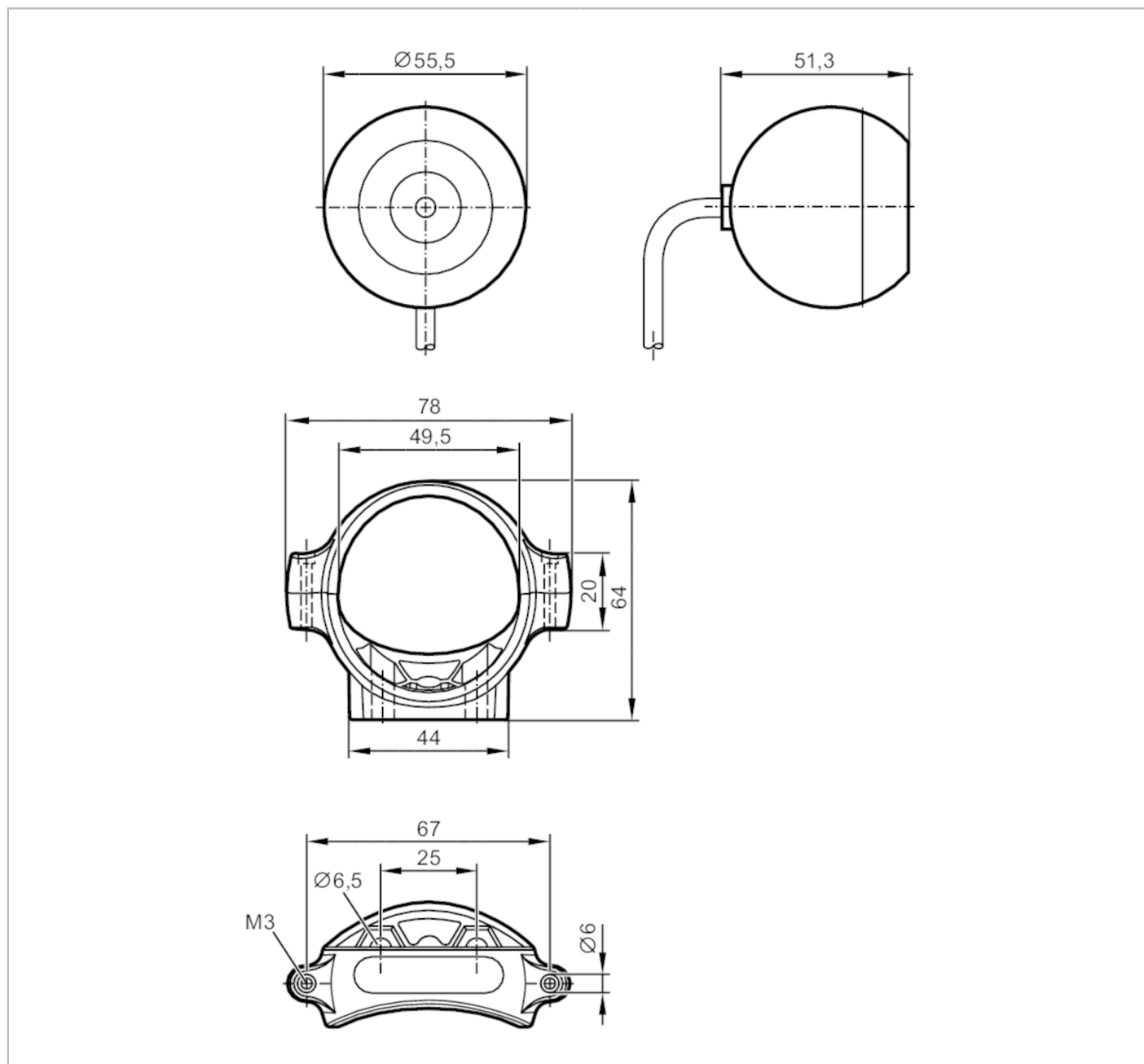


O2M201



Kamera analogowa do maszyn mobilnych

O2MXOOKGIA1/GMI78/M



Cechy produktu

Rozdzielczość obrazu	[px]	640 x 480
Kąt widzenia	[°]	80 x 59

Aplikacja

Konstrukcja	kabel ekranowany
Aplikacja	Zintegrowana funkcja lustra

Dane elektryczne

Napięcie zasilania	[V]	12...32 DC
Pobór prądu	[mA]	< 280; (z podgrzewaniem soczewki)

O2M201



Kamera analogowa do maszyn mobilnych

O2MXOOKG/A1/GM/78/M

Zabezpieczenie nadnapięciowe		tak
Czujnik obrazu		¼" 4:3 VGA CMOS kolorowy
Impuls prądowy załączenia zasilania [mA]		1000
Czas trwania szczytowego prądu włączania [ms]		2

Wyjścia

Wyjście wideo PAL (25 fps interlace) 720H x 576V (640 x 480), 1 Vtt / 75 Ω

Strefa działania

Pole widzenia [mm]	Gwarantowany zasięg działania	Pole widzenia		
	1000	1680 x 1130		
	2000	3360 x 2260		
	3000	5030 x 3390		
	4000	6710 x 4530		
	5000	8390 x 5660		
Rozdzielczość obrazu [px]		640 x 480		
Kąt widzenia [°]		80 x 59		
Wrażliwość na światło [LUX]		< 0,05		
Zakres dynamiczny [dB]		> 80		

Warunki pracy

Temperatura otoczenia [°C]		-40...85
Temperatura składowania [°C]		-40...100
Ochrona		IP 67; IP 69K

Testy / dopuszczenia

EMC	DIN EN 61000-6-4	środowiska przemysłowe
	DIN EN 61000-6-2	środowiska przemysłowe
	UN-ECE R10	
Odporność na wstrząsy		50 g
Odporność na wibracje	Zakres częstotliwości 24...2000 Hz	(15,3 x 9,81 m/s ²)rms
	PSD (g ² /Hz)	0,04...0,1
Próba natrysku solanki	IEC 60068-5-52	

Dane mechaniczne

Waga [g]		313
Wymiary [mm]		Ø 55,5 / L = 51,3
Materiał		obudowa: PC/ABS; soczewka przednia: Poliamid wzmocnione szklane włókno

Akcesoria

Dostarczane elementy		Zestaw montażowy: E2M210
		śruby: 2 x M6 x 20
		podkładki
		Nakrętki: 2 x M6, samoblokujące
		mata antypoślizgowa

Uwagi

Sztuk w opakowaniu		1 szt.
--------------------	--	--------



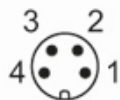
Kamera analogowa do maszyn mobilnych

O2MXOOKG/A1/GM/78/M

Połączenie elektryczne

Przewód: 0,5 m

Konektor: 1 x M16; kodowanie: A; Ekranowany przewód łączeniowy: true



1	przewód koncentryczny sygnał wideo
2	ekran koncentryczny wideo GND
3	U+
4	0 V