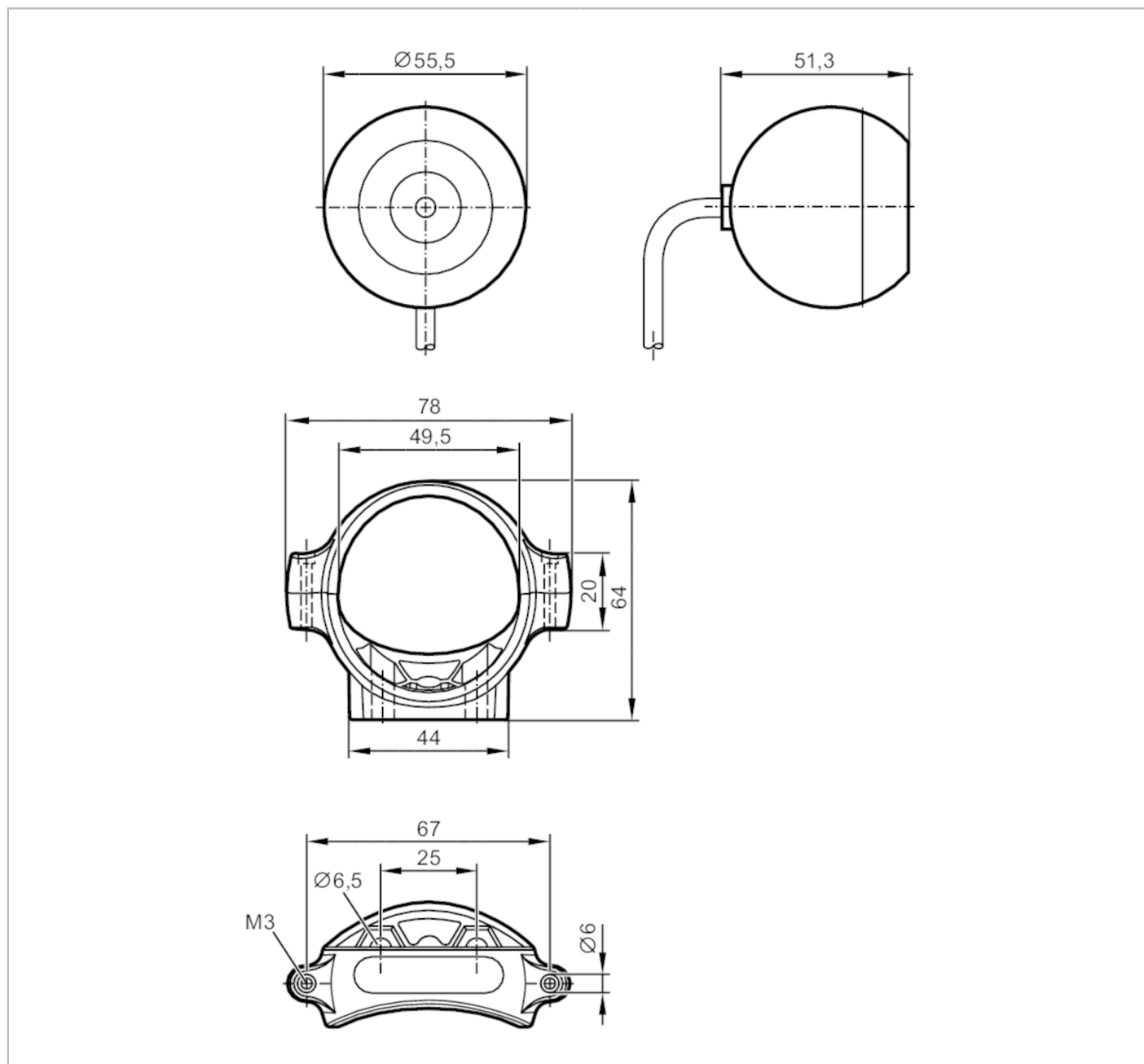


O2M202



Kamera analogowa do maszyn mobilnych

O2MXOOKG/A1/GM/115



Cechy produktu

Rozdzielczość obrazu	[px]	640 x 480
Kąt widzenia	[°]	118 x 89

Aplikacja

Konstrukcja	kabel ekranowany
-------------	------------------

Dane elektryczne

Napięcie zasilania	[V]	12...32 DC
Pobór prądu	[mA]	< 280; (z podgrzewaniem soczewki)
Zabezpieczenie nadnapięciowe		tak



Kamera analogowa do maszyn mobilnych

O2MXOOKG/A1/GM/115

Czujnik obrazu		¼" 4:3 VGA CMOS kolorowy
Impuls prądowy załączenia zasilania	[mA]	1000
Czas trwania szczytowego prądu włączania	[ms]	2

Wyjścia

Wyjście wideo		PAL (25 fps interlace) 720H x 576V (640 x 480), 1 Vt / 75 Ω
---------------	--	---

Strefa działania

Pole widzenia	[mm]	Gwarantowany zasięg działania	Pole widzenia		
		1000	3330 x 1970		
		2000	6660 x 3930		
		3000	9990 x 5900		
		4000	13310 x 7860		
		5000	16640 x 9830		
Rozdzielczość obrazu	[px]			640 x 480	
Kąt widzenia	[°]			118 x 89	
Wrażliwość na światło	[LUX]			< 0,05	
Zakres dynamiczny	[dB]			> 80	

Warunki pracy

Temperatura otoczenia	[°C]	-40...85
Temperatura składowania	[°C]	-40...100
Ochrona		IP 67; IP 69K

Testy / dopuszczenia

EMC	DIN EN 61000-6-4	środowiska przemysłowe
	DIN EN 61000-6-2	środowiska przemysłowe
	UN-ECE R10	
Odporność na wstrząsy		50 g
Odporność na wibracje	Zakres częstotliwości 24...2000 Hz	(15,3 x 9,81 m/s ²)rms
	PSD (g ² /Hz)	0,04...0,1
Próba natrysku solanki	IEC 60068-5-52	

Dane mechaniczne

Waga	[g]	313
Wymiary	[mm]	Ø 55,5 / L = 51,3
Materiał		obudowa: PC/ABS; soczewka przednia: Poliamid wzmocnione szklane włókno

Akcesoria

Dostarczane elementy	Zestaw montażowy: E2M210
	śruby: 2 x M6 x 20
	podkładki
	Nakrętki: 2 x M6, samoblokujące
	mata antypoślizgowa

Uwagi

Sztuk w opakowaniu		1 szt.
--------------------	--	--------



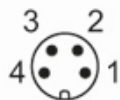
Kamera analogowa do maszyn mobilnych

O2MXOOKG/A1/GM/115

Połączenie elektryczne

Przewód: 0,5 m

Konektor: 1 x M16; kodowanie: A; Ekranowany przewód łączeniowy: true



1	przewód koncentryczny sygnał wideo
2	ekran koncentryczny wideo GND
3	U+
4	0 V