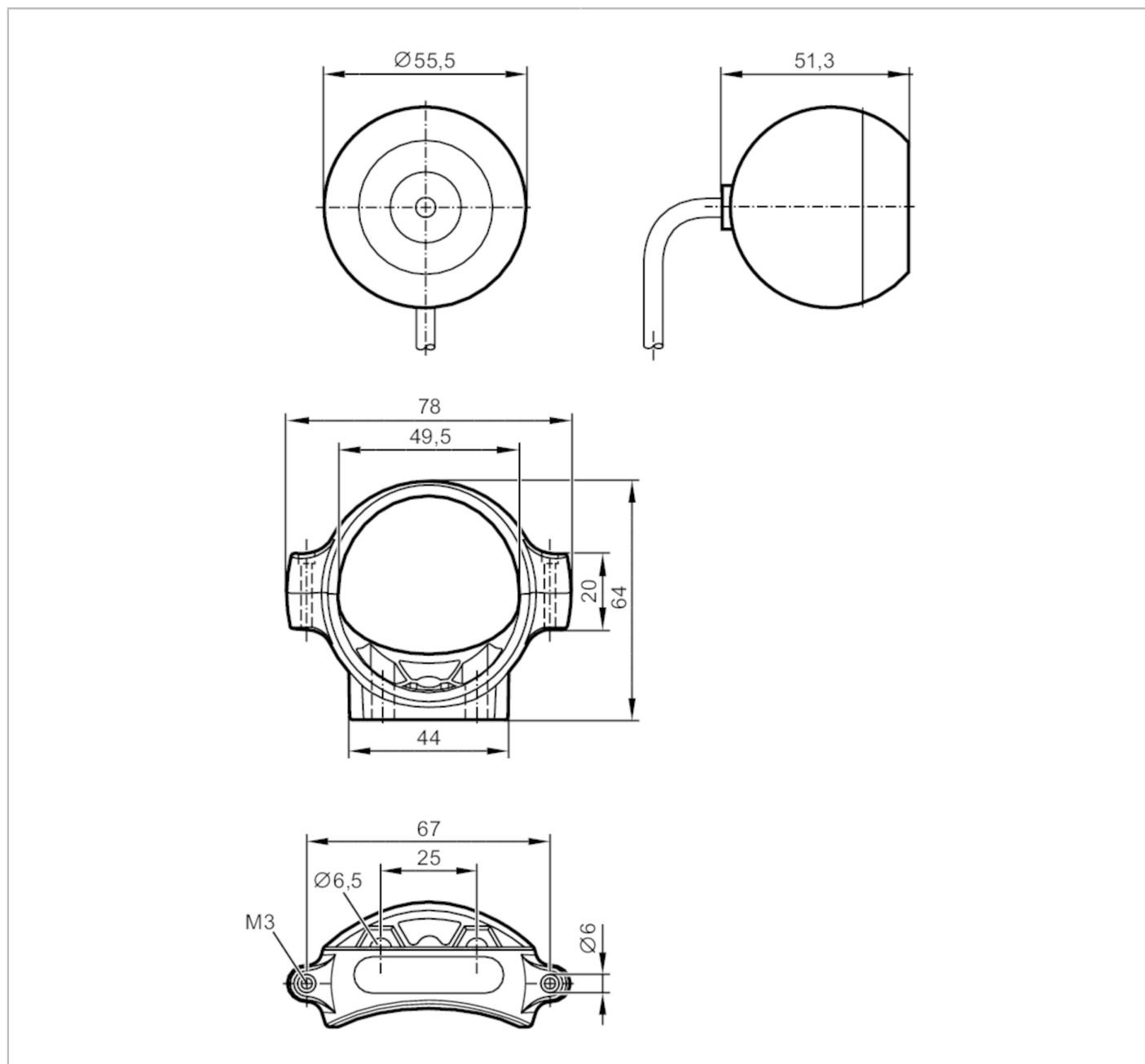


# O2M203



## Kamera analogowa do maszyn mobilnych

O2MXOOKG/A1/GM/115/M



### Cechy produktu

Rozdzielczość obrazu	[px]	640 x 480
Kąt widzenia	[°]	118 x 89

### Aplikacja

Konstrukcja	kabel ekranowany
Aplikacja	Zintegrowana funkcja lustra

### Dane elektryczne

Napięcie zasilania	[V]	12...32 DC
Pobór prądu	[mA]	< 280; (z podgrzewaniem soczewki)

# O2M203



## Kamera analogowa do maszyn mobilnych

O2MXOOKG/A1/GM/115/M

Zabezpieczenie nadnapięciowe		tak
Czujnik obrazu		¼" 4:3 VGA CMOS kolorowy
Impuls prądowy załączenia zasilania [mA]		700
Czas trwania szczytowego prądu włączania [ms]		2

### Wyjścia

Wyjście wideo	PAL (25 fps interlace) 720H x 576V (640 x 480), 1 Vtt / 75 Ω
---------------	--

### Strefa działania

Pole widzenia [mm]	Gwarantowany zasięg działania	Pole widzenia		
	1000	3330 x 1970		
	2000	6660 x 3930		
	3000	9990 x 5900		
	4000	13310 x 7860		
	5000	16640 x 9830		
Rozdzielczość obrazu [px]		640 x 480		
Kąt widzenia [°]		118 x 89		
Wrażliwość na światło [LUX]		< 0,05		
Zakres dynamiczny [dB]		> 80		

### Warunki pracy

Temperatura otoczenia [°C]	-40...85
Temperatura składowania [°C]	-40...100
Ochrona	IP 67; IP 69K

### Testy / dopuszczenia

EMC	DIN EN 61000-6-4	środowiska przemysłowe
	DIN EN 61000-6-2	środowiska przemysłowe
	UN-ECE R10	
Odporność na wstrząsy		50 g
Odporność na wibracje	Zakres częstotliwości 24...2000 Hz	(15,3 x 9,81 m/s <sup>2</sup> )rms
	PSD (g <sup>2</sup> /Hz)	0,04...0,1
Próba natrysku solanki	IEC 60068-5-52	

### Dane mechaniczne

Waga [g]	313
Wymiary [mm]	Ø 55,5 / L = 51,3
Materiał	obudowa: PC/ABS; soczewka przednia: Poliamid wzmocnione szklane włókno

### Akcesoria

Dostarczane elementy	Zestaw montażowy: E2M210
	śruby: 2 x M6 x 20
	podkładki
	Nakrętki: 2 x M6, samoblokujące
	mata antypoślizgowa

### Uwagi

Sztuk w opakowaniu	1 szt.
--------------------	--------



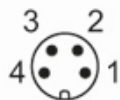
## Kamera analogowa do maszyn mobilnych

O2MXOOKG/A1/GM/115/M

### Połączenie elektryczne

Przewód: 0,5 m

Konektor: 1 x M16; kodowanie: A; Ekranowany przewód łączeniowy: tak



1	przewód koncentryczny sygnał wideo
2	ekran koncentryczny wideo GND
3	U+
4	0 V