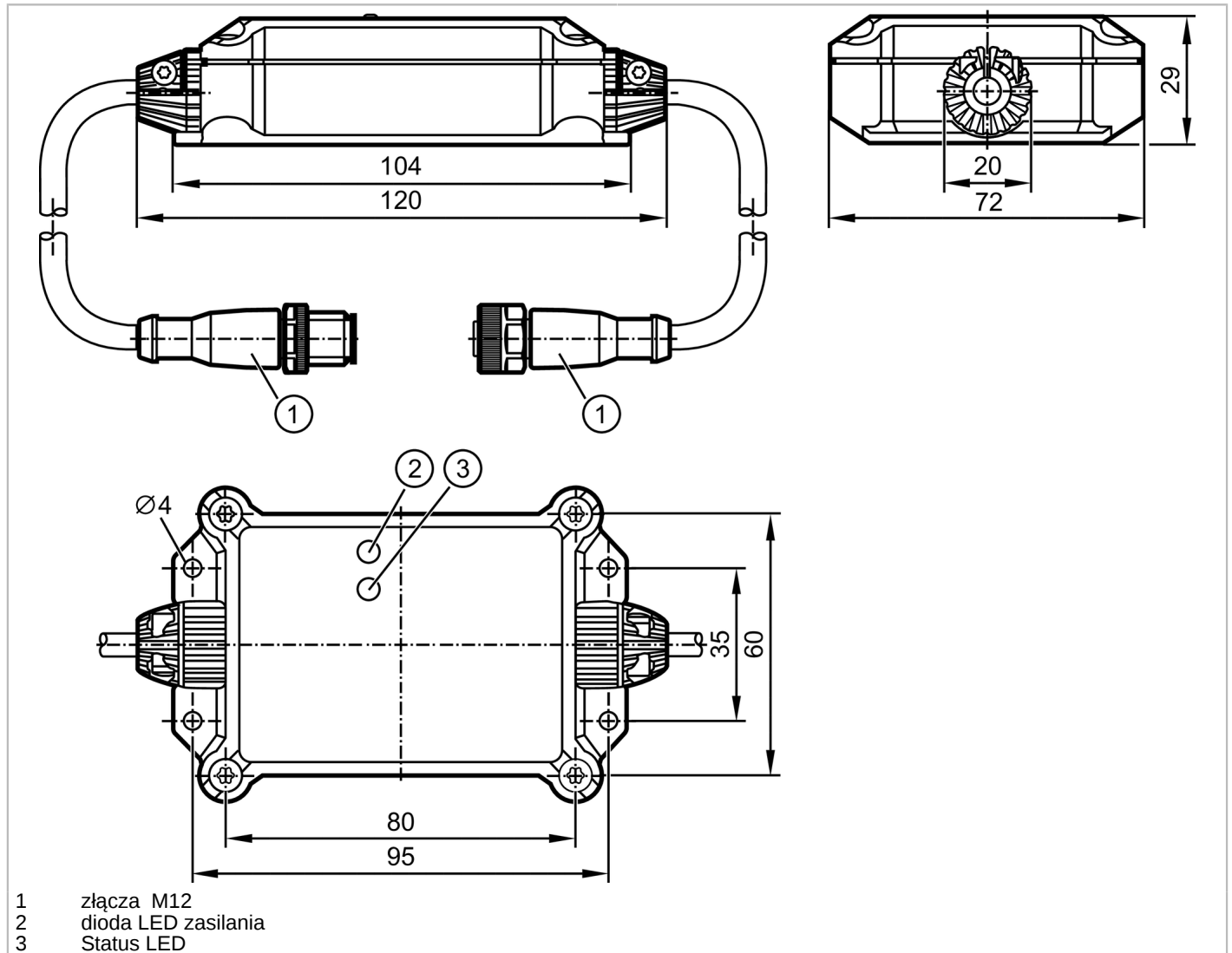


CR3121



Bramka ISOBUS

ISOBUS Gateway/VT



- 1 złącza M12
- 2 dioda LED zasilania
- 3 Status LED



Dane elektryczne

Napięcie zasilania	[V]	12...27 DC
Pobór prądu	[mA]	11...48

Interfejsy

Interfejs komunikacyjny	CAN
Liczba interfejsów CAN	2

CAN

Prędkość transmisji	250 (125...1000) kBaud
Interfejs	CAN Interface 2.0 A/B ISO 11898
Rezystor terminujący	tak; (wewnętrzne ; 120 Ohm; nie może być blokowane)

ISOBUS

Prędkość transmisji	250 kBaud
Interfejs	CAN Interface ISO 11783
Rezystor terminujący	nie



Bramka ISOBUS

ISOBUS Gateway/VT

Warunki pracy		
Temperatura otoczenia	[°C]	-40...80
Ochrona		IP 67
Dane mechaniczne		
Waga	[g]	190,1
Typ montażu		panel do zabudowy
Wymiary	[mm]	72 x 104 x 29
Materiał		obudowa: PA 12 czarny
Wyświetlacze / elementy robocze		
Wyświetlacz	status	1 x LED, zielony/czerwony
	napięcie zasilające	1 x LED, zielony/czerwony
Hardware		
Procesor		ARM Cortex M4 32 bit
Oamięć programu		1,5 MB Flash
Pamięć robocza		RAM: 320 kB FRAM: 16 kB
Uwagi		
Sztuk w opakowaniu		1 szt.
Połączenie elektryczne - CAN		
Konektor: 1 x M12; kodowanie: A		
1	n.c.	
2	n.c.	
3	n.c.	
4	CAN_H	
5	CAN_L	
Połączenie elektryczne - ISOBUS		
Konektor: 1 x M12; kodowanie: A		
1	n.c.	
2	VBB	
3	GND	
4	CAN_H	
5	CAN_L	