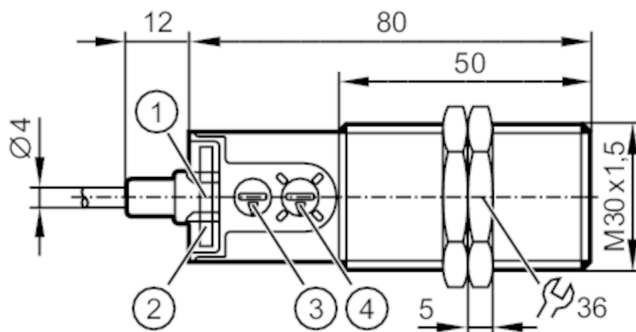


KI6006



Czujnik pojemnościowy

KI-3250NFNKG/PLI2P/IO/10M/PUR



- 1 LED kolor żółty Stan wyjścia
- 2 LED kolor zielony Sygnał
- 3 potencjometr Strefa działania
- 4 potencjometr Funkcja przełączania



Cechy produktu

Wykonanie elektryczne	NPN
Funkcja wyjścia	normalnie otwarte / zamknięte; (wybieralne)
Strefa działania [mm]	0,5...40
Interfejs komunikacyjny	IO-Link
Obudowa	Obudowa gwintowana
Wymiary [mm]	M30 x 1,5 / L = 92

Aplikacja

Konstrukcja	optyczne wspomaganie ustawienia
Temperatura medium [°C]	-25...110

Dane elektryczne

Napięcie zasilania [V]	10...30 DC
Pobór prądu [mA]	< 22
Klasa ochrony	III
Zabezpieczenie przed odwrotną polaryzacją	tak

Wyjścia

Wykonanie elektryczne	NPN
Funkcja wyjścia	normalnie otwarte / zamknięte; (wybieralne)
Maks. spadek napięcia wyjścia przełączającego DC [V]	2,5
Prąd obciążenia wyjścia przełączającego DC [mA]	200
Częstotliwość przełączania DC [Hz]	30
Zabezpieczenie przed zwarciem	tak
Zabezpieczenie przed przeciążeniem	tak

Strefa działania

Strefa działania [mm]	0,5...40
-----------------------	----------

KI6006



Czujnik pojemnościowy

KI-3250NFNKG/PLI2P/IO/10M/PUR

Regulowany zasięg działania	tak
Ustawienia fabryczne zasięgu [mm] działania	25
Realny zasięg działania Sr [mm]	25 ± 10 %

Dokładność / odchylenie

Histeresa [% z Sr]	1...15
Dryft punktu przełączania [% z Sr]	-10...10

Interfejsy

Interfejs komunikacyjny	IO-Link
Typ transmisji	COM2 (38,4 kBaud)
IO-Link Revision	1.1
Norma SDCI	IEC 61131-9
Profil	Smart Sensor: Process Data Variable; Device Identification
Wymagany typ portu master	A
Min.czas cyklu procesu [ms]	20
Funkcje IO-Link (acykliczne)	nazwa przypisana do aplikacji; licznik godzin pracy; normalnie otwarte / normalnie zamknięte (konfigurowalne); PNP / NPN (parametrierbar); nastawa punktu przełączenia; Histeresa

Warunki pracy

Temperatura otoczenia [°C]	-25...80
Ochrona	IP 65; IP 67; IP 69K

Testy / dopuszczenia

EMC	EN 61000-4-2	30 kV AD / 4 kV CD
	EN 61000-4-3	10 V/m
	EN 61000-4-4	2 kV
	EN 61000-4-6	10 V
	EN 55011	klasa B
Odporność na wibracje	DIN EN 60947-5-2	Amplituda 1mm, Czas 5 min., 30 min. w każdej osi w częstotliwości rezonansowej lub 55 Hz
Odporność na wstrząsy	DIN EN 60947-5-2	30 g 6 uderów / 11 ms pół sinusa (x, y, z)
Dopuszczenie UL	Ta	-25...60 °C
	Typ obudowy	Type 1
	Zasilanie	Limited Voltage/Current
	Dopuszczenie UL numer	D002
	Numer UL	E174191

Dane mechaniczne

Waga [g]	279
Obudowa	Obudowa gwintowana
Montaż	montaż niezabudowany
Wymiary [mm]	M30 x 1,5 / L = 92
Opis gwintu	M30 x 1,5
Materiał	PBT; PC; POM; potencjometr: PP

KI6006



Czujnik pojemnościowy

KI-3250NFNKG/PLI2P/IO/10M/PUR

Wyświetlacze / elementy robocze

Wyświetlacz	Stan wyjścia	1 x LED, kolor żółty
	działanie	1 x LED, kolor zielony
	wsparcie nastaw	1 x LED, kolor zielony
Optyczne wspomaganie ustawienia	tak	

Akcesoria

Dostarczane elementy	nakrętki zabezpieczające: 2
----------------------	-----------------------------

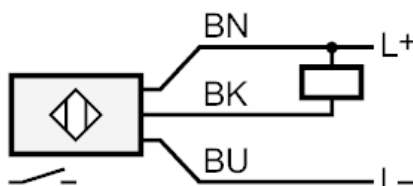
Uwagi

Sztuk w opakowaniu	1 szt.
--------------------	--------

Połączenie elektryczne

Przewód: 10 m, PUR, Ø 4 mm; 3 x 0,34 mm²

Podłączenie



BN	Kolory żył
BK	brązowy
BU	czarny
	niebieski