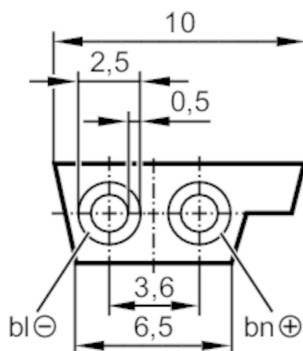


E74213



Przewód płaski AS-i

AS-i Flat cable TPE bk 500 m



Aplikacja	
Wykonanie	do zastosowania ze złączami z technologią wypierania izolacji
Aplikacja	zewnętrzne napięcie zasilania 24 V
Dane elektryczne	
Napięcie zasilania [V]	24 DC; (Napięcie szczytowe 300 V)
Warunki pracy	
Temperatura otoczenia [°C]	-40...105
Dane mechaniczne	
Waga [g]	33660
Uwagi	
Uwagi	500 m dostarczany na szpuli
Sztuk w opakowaniu	1 szt.
Połączenie elektryczne	
Przewód: 500 m, TPE, czarny; 2 x 1,5 mm ²	